

Catálogo de Pastillas para freno a disco

MAZFREN

Industria Argentina



www.mazfren.com.ar



JEMS SRL tiene el orgullo de comunicar a sus distribuidores, clientes y usuarios en general que ha obtenido la Certificación ISO 9001: 2000.

Esto significa que ha sometido **voluntariamente** todos sus procesos (diseño, producción y comercialización) a la evaluación **independiente** por parte de un Organismo reconocido en todo el mundo por su seriedad, confiabilidad y excelencia como DNV (Det Norske Veritas). Este logro, sumado al ya existente de haber sido la primera fabrica Argentina en obtener la Certificación de su producto bajo la norma IRAM-AITA 6-C2, no hace más que exhibir de manera objetiva, concreta y **demostrable** el compromiso con la mejora permanente de nuevos productos.

Certificación ISO 9001:2000: Garantía más allá de las fronteras.

Certificación ISO 9001:2000: Garantía más allá de los límites.

Mazfren: Garantía más allá de las palabras.





DET NORSKE VERITAS

CERTIFICADO DEL SISTEMA DE GESTIÓN DE CALIDAD

Certificado N° 17883-2007-AQ-ARG-OAA

*Mediante el cual se certifica que
el Sistema de Gestión de la Calidad
de:*

JEMS S.R.L.

en

Venezuela 1240 - (B1651CUF) Villa Zagala - Prov. de Buenos Aires - República Argentina

Cumple con los requisitos de la Norma de Sistemas de Gestión de la Calidad:

ISO 9001:2000

Este Certificado es válido para el siguiente campo de aplicación:

**DISEÑO, DESARROLLO, PRODUCCIÓN Y COMERCIALIZACIÓN
DE PASTILLAS PARA FRENOS A DISCO CON RESPALDO METÁLICO
PARA REPOSICIÓN.**

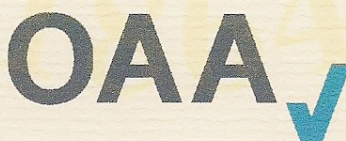
Se pueden obtener aclaraciones adicionales con relación al alcance de este certificado y a la aplicabilidad de los requerimientos de ISO 9001:2000 consultando a la organización

Esta empresa está certificada desde:
2004-11-02

Este Certificado es válido hasta:
2010-11-02

El cumplimiento de la Conformidad de la Norma mencionada en relación con el alcance arriba indicado está verificado por un Auditor Líder aprobado y registrado por DNV

Carlos Moguillanes
Auditor Líder



**Organismo
Argentino de
Acreditación**

Organismo de Certificación de
Sistemas de Gestión de Calidad
OCSGC 004

Lugar y fecha:
Buenos Aires, 2008-03-04

Por la Unidad Acreditada:
DET NORSKE VERITAS S.A
ARGENTINA


Julio Raúl Martinoli
Representante de la Dirección

La no satisfacción de las condiciones expuestas en el apéndice dará lugar a la invalidación del mismo



IRAM - INSTITUTO ARGENTINO DE NORMALIZACIÓN
Y
AITA - ASOCIACIÓN DE INGENIEROS Y TÉCNICOS DEL AUTOMOTOR

Certifican que la empresa

JEMS S.R.L.

posee el derecho a usar el Sello IRAM-AITA de Conformidad con Norma IRAM-AITA 6 C2

Para su producto: *Pastillas de freno con respaldo metálico*

en los tipos y modelos que se indican en las correspondientes Licencias

marca "MAZFREN"

producido en su Planta de San Martín - Pcia. de Buenos Aires

Dado en Buenos Aires, a los 21 días del mes Mayo de 2002


Dirección General
IRAM


Comité General de Certificación


Presidencia
AITA

A nuestros distribuidores y público en general:

Por medio de la presente comunicamos a todos nuestros clientes que la Empresa obtuvo la autorización del uso del Sello **IRAM-AITA** para la fabricación de pastillas de freno con respaldo metálico .

La obtención del Sello significa que el producto cumple con los requisitos establecidos en la Norma **IRAM-AITA 6-C2** y que, además, la empresa ha demostrado haber implementado un Sistema de Gestión de la Calidad que permite asegurar el mantenimiento de esos requisitos en su producción diaria. Por lo mencionado, el producto es Certificado como repuesto no original para el mercado de reposición.

La aplicación de la Norma mencionada establece requisitos mínimos de comportamiento a cumplir por el producto, requisitos que a partir del 2 de mayo de 2002 quedan establecidos como de cumplimiento **OBLIGATORIO**. La obtención de la autorización del uso del Sello es la única prueba que los productos ofrecidos en el mercado cumplen con esos requisitos. La obtención del sello autoriza a utilizar el logo **IRAM-AITA** en el envase y en nuestros catálogos.

Independientemente de ello, es aconsejable reclamar a los fabricantes el Certificado correspondiente.

Además del orgullo por el reconocimiento obtenido, se suma el de haber sido la primera empresa de capitales íntegramente NACIONALES en alcanzar tal distinción.

Se adjunta una copia del CERTIFICADO

ANTECEDENTES:

La obligatoriedad de certificar este tipo de productos entró en vigencia a partir de la Resolución N° 91/2001 de la Dirección Nacional de Industria. En la misma se especifican las condiciones para la aplicación de la Ley N° 24449 que establece en su artículo 28 que todo componente o pieza destinada a repuestos de vehículos automotores, acoplados y semiacoplados, definidos como autopartes de seguridad que se fabriquen en el país o se importen, para poder ser libradas a la comercialización en el mercado de reposición, exclusivamente, deben cumplir las condiciones de seguridad activa y pasiva conforme a las prestaciones y especificaciones contenidas en los anexos técnicos de la reglamentación. Y del artículo 28 del Anexo I del Decreto N° 779, reglamentario de dicha Ley, que establece que las Autopartes de Seguridad no producidas como provisión normal del modelo de vehículo automotor, acoplado y semiacoplado, que se fabriquen en el país o se importen para el mercado de reposición, exclusivamente, serán certificadas como repuesto no original por la autoridad competente.



INDICE DE PASTILLAS POR ARTICULO



Tabla de aplicaciones

Indice por artículo

Artículo	Página
3010 FIAT 1500 -1600 -125 / PEUGEOT 404 -504	1
3011 PEUGEOT 504 GR.	1
3012 FIAT 128 (1100)	2
3013 RENAULT 12/ DACIA	2
3014 TORINO / DODGE / FALCON / CHEVROLET / FAIRLANE (6 cilindros)	3
3015 RENAULT 12 '83	3
3016 DODGE 1500 / RENAULT 12 (cuña)	4
3017 DODGE 1500 (chica)	4
3018 OPEL K 180 / DODGE 1500 (1.8)	5
3019 FORD TAUNUS GHIA (grande)	5
3020 FORD TAUNUS '75 (chica)	6
3021 VOLKSWAGEN KOMBI - FURGON / GROSSPAL	6
3022 RENAULT FUEGO-CLIO-MEGANE-EXPRESS-LOGAN-SANDERO/ PEUGEOT 205/ CITROEN ZX 1.8 - 1.9 D -1.9TD - 2.0i	7
3023 VOLKSWAGEN GACEL - CARAT - SENDA - SAVEIRO - GOL / FIAT DUNA - UNO - PALIO - SIENA - SPAZIO	7
3024 FIAT 147	8
3025 FIAT 133 - FIAT 128 L (1300) IAVA	8
3026 RENAULT 12 BENDIX	9
3027 RENAULT FUEGO 2.2 (trasera)	9
3028 VOLKSWAGEN PASSAT - SENDA - SAVEIRO - GOL - SENDA DIESEL	10
3029 RENAULT 18	10
3030 PEUGEOT 505 - 504 PICK UP	11
3031 RENAULT 11 - 9 - 19 - CLIO - EXPRESS / PEUGEOT 106 - 205 - 306 / CITROEN AX - ZX TD- SAXO - XANTIA	11
3032 FORD SIERRA - ESCORT (con sensor)	12
3033 FORD SIERRA - ESCORT / KIA SEPHIA '93	12
3034 PICK UP FORD F 100 - F 150 / CHEVROLET C-10 - C-20 / DEUTZ 1600D '85	13
3035 FIAT REGATTA '85	14
3036 FIAT REGATTA 100 S - TIPO 1.6 - 1.8 - UNO T / ALFA ROMEO 33 - 145 - 146 - 155 - QUADRIFOGLIO	14
3037 FIAT 147 - SPAZIO - FIORINO	15
3038 FIAT 133 (fina)	15
3039 RENAULT TRAFIC - RODEO	16
3040 FIAT DUNA - UNO	16
3041 PICK UP CHEVROLET C 10 - SILVERADO	17
3042 RENAULT 21 - NEVADA - ALIZE	18
3043 RENAULT 18 DIESEL - RENAULT TWINGO - EXPRESS	18
3044 RENAULT 12 '89	19
3045 FIAT UNO - DUNA (con sensor bipolar)	19
3046 FIAT UNO - DUNA (con sensor unipolar)	20
3047 PEUGEOT 504 '92 - 505 '93	20
3048 PEUGEOT 405 - 505 - 604	21
3049 LADA LAIKA	21
3050 PEUGEOT 405 - 306 / CITROEN ZX 2.0i 16V	22
3051 LADA SAMARA	22
3052 FORD GALAXY (grande) / VOLSKWAGEN QUANTUM - GOL (disco ventilado)	23
3053 FORD GALAXY (chico)	23



Tabla de aplicaciones

Índice por artículo

Artículo		Página
3054	FIAT TEMPRA - PALIO - SIENA	24
3055	RENAULT 19 - EXPRESS - LOGAN - SANDERO	24
3056	FIAT REGATTA '94	25
3057	CHEVROLET LUV / ISUZU PICK UP - AMIGO - TROOPER - RODEO	25
3058	FIAT DUCATO	26
3059	MERCEDES BENZ 180 / NISSAN EBBRO 2.8 F 250 - 275 '82 - EBBRO 3.0 F 350 '90 - L 35 3.0 - 4.0 '82	26
	TRADE 3.0 '97	26
3060	ALEKO	27
3061	VOLSKWAGEN SENDA DIESEL - GOL '94 - SAVEIRO	27
3062	CHEVROLET MONZA	28
3063	RENAULT 12 (con traba)	28
3064	FORD FIESTA - FORD K / MAZDA 121 1.8 D '96	29
3065	PICK UP FORD F 100 '96 / CHEVROLET C 20 '96	29
3066	FIAT DUCATO '96 / PEUGEOT BOXER / CITROEN JUMPER 1.9 - 2.5	30
3067	FIAT DUNA DIESEL (con sensor bipolar)	30
3068	CHEVROLET CORSA / SUZUKI FUN / DAEWOO LANOS - NEXIA '95	31
3069	VOLSKWAGEN POLO - GOLF 1.8 / AUDI A3 / SEAT INCA - IBIZA - CORDOBA	32
3070	PEUGEOT 306 / CITROEN SAXO 1.6 - XSARA 1.6 - 1.9D - 1.8 - 1.9TD	33
3071	PICK UP PEUGEOT 504 '96 DIESEL	34
3072	FORD ESCORT '97 - ORION '94 / VOLSKWAGEN POINTER 1.8 - 2.0	34
3073	CHEVROLET PICK UP S 10 - BLAZER / TOYOTA HILUX 4x2 '99	35
3074	PICK UP TOYOTA HILUX - HI ACE	35
3075	VOLSKWAGEN POINTER 1.8 - 2.0 '94 / FIAT TEMPRA / FORD ESCORT XR3 - ORION	36
3076	FORD COURIER - FIESTA '97	36
3077	NISSAN SENTRA 1.6	37
3078	FIAT PALIO - SIENA - TEMPRA (con sensor)	37
3079	FORD TRANSIT 14"	38
3080	FORD TRANSIT 15"	38
3081	VOLSKWAGEN POLO '98 - GOLF (con discos ventilados) / SEAT IBIZA - CORDOBA - TOLEDO (con discos ventilados)	39
3082	IVECO TURBO DAILY '97	40
3082/1	IVECO TURBO DAILY '97 (con sensor)	40
3083	FORD 4000 / DEUTZ AGRALE 1600 D - 1800 D '90 / HYUNDAI COUNTY (minibus) '99	40
3084	CHEVROLET CORSA '97 / VOLSKWAGEN GOL '97	41
3085	DAEWOO TICO	41
3086	FIAT PALIO - SIENA	42
3086/1	FIAT PALIO - SIENA (con sensor)	42
3087	MERCEDES BENZ SPRINTER (con sensor)	42
3087/1	MERCEDES BENZ SPRINTER (con sensor y tensor)	42
3088	VOLSKWAGEN POLO - GOLF 1.8 / SEAT IBIZA - CORDOBA - TOLEDO	43
3089	PEUGEOT PARTNER - 306 / CITROEN BERLINGO - XSARA 2.0 16V - PICASSO	44
3090	FORD F 100 '99 - FORD 4000 '99 (delantera y trasera)	44
3091	TOYOTA HILUX 4x4 - SW4 - 4 RUNNER 4WD	45
3092	FORD RANGER / KIA BESTA '97 / EXPLORER / MAZDA B 2300 '95 - B 3000 - B 4000 '98 - B 2500 '99	46
3093	FORD FIESTA '97 - FORD K '97	46



Tabla de aplicaciones

Indice por artículo

Artículo	Página
3094 IVECO TURBO DAILY (hasta '97) / VOLVO 940 - 960	47
3094/1 IVECO TURBO DAILY (hasta '97) / VOLVO 940 - 960 (con sensor)	47
3095 VOLSKWAGEN GOLF GTI - CADDY / AUDI A4 (discos ventilados)	47
SEAT INCA - IBIZA GTI - CORDOBA GTI - TOLEDO GTI (discos ventilados) - (8,7 - 12 - 15 mm)	47
3095/1 VOLSKWAGEN GOLF GTI - CADDY (discos ventilados - con tensor)	47
SEAT INCA - IBIZA GTI- CORDOBA GTI- TOLEDO GTI (discos ventilados - con tensor) - (8,7 - 12 - 15 mm)	47
3096 VOLSKWAGEN GOL GTI	48
3097 RENAULT LAGUNA - MEGANE '97 - MEGANE II - SCENIC / PEUGEOT 306 '95	48
3098 CATERPILLAR 930/ CLARK 45C - 55C - 85 -3A - 125 A - 125 C / MICHIGAN /	49
CASE W - 18 / W-20 B - DRESSER 255 SSA - SCRAPER- TEREX 72 52 B	49
3099 VOLSKWAGEN GOLF GTI 2.0 - PASSAT 1.6 - 1.9 / AUDI A4 / SEAT INCA - IBIZA GTI - CORDOBA GTI -	50
TOLEDO GTI - (8,7 - 12 - 15 mm)	50
3099/1 VOLSKWAGEN GOLF GTI 2.0 - PASSAT 1.6 - 1.9 (con tensor) / SEAT INCA - IBIZA GTI - CORDOBA GTI -	50
TOLEDO GTI (con tensor) - (8,7 - 12 - 15 mm)	50
3100 RENAULT KANGOO / PEUGEOT 206 / CITROEN XSARA 1.4	50
3101 MERCEDES BENZ 710 - 711D - 809 - 811 - 812 - 813 - 814 - 912 - 913 - 1114 '88 - 914 '95 / RENAULT MIDLINER '90	51
/ IVECO EUROCARGO '91 (delantera y trasera)	51
3101/1 MERCEDES BENZ 710 - 711D - 809 - 811 - 812 - 813 - 814 - 912 - 913 - 1114 '88 - 914 '95 / RENAULT MIDLINER '90	51
/ IVECO EUROCARGO '91 (delantera y trasera)(con sensor)	51
3102 RENAULT MASTER '98	51
3103 PICK UP F 100 '99 (trasera)	52
3104 PICK UP CHEVROLET SILVERADO TURBO '99 / FORD F - 1000 '00	52
3105 PEUGEOT 206 '99	53
3106 RENAULT 19 - CLIO - MEGANE (trasera) / PEUGEOT 205 - 206 - 306 (trasera) / CITROEN ZX 1.9i - 1.9 TD (trasera)	53
SAXO XSARA (trasera)	53
3107 FORD COURIER '01 - FORD FIESTA '01	54
3108 FORD FOCUS	55
3109 FIAT DUCATO TD / PEUGEOT BOXER TD / CITROEN JUMPER 2.5 TD (con sensor)	56
3110 FORD TRANSIT 16"	56
3111 MERCEDES BENZ SPRINTER 310 - 312 D - 313 - VITO - VIANO (delantera)	57
3112 MERCEDES BENZ SPRINTER 310 - 312 D - 313 - VITO - VIANO (trasera)	57
3113 MERCEDES BENZ 712 - 812 - 814 - 914 '98 (delantera y trasera)/ IVECO EUROCARGO 120 EL '00 (delantera y trasera)	58
/ MAN L 2000 - '96 M 2000 '96 - M 2000 12 '95 - M 2000 14 '95 / RENAULT MIDLUM '00	58
3114 FORD MONDEO	58
3114/1 FORD MONDEO (con sensor)	58
3115 PEUGEOT 206 '01	59
3116 FORD GALAXY - ESCORT (con sensor largo)	59
3117 VOLKSWAGEN BORA - GOLF IV - PASSAT 2.0 - NEW BEETLE - FOX - SURAN / SEAT LEON 1.8 - 1.9 TD / AUDI A3 1.8 - 1.9 TD	60
3117/1 VOLKSWAGEN BORA - GOLF IV - PASSAT 2.0 - NEW BEETLE - FOX - SURAN / SEAT LEON 1.8 - 1.9 TD / AUDI A3 1.8	60
1.9 TD (con sensor)	60
3118 VOLKSWAGEN BORA - GOLF IV - PASSAT 2.0 - NEW BEETLE - FOX - SURAN / SEAT LEON 1.8 - 1.9 TD / AUDI A3 1.8 - 1.9 TD	61
3118/1 VOLKSWAGEN BORA - GOLF IV - PASSAT 2.0 - NEW BEETLE - FOX - SURAN / SEAT LEON 1.8 - 1.9 TD/ AUDI A3 1.8	61
1.9 TD (con sensor)	61
3119 PEUGEOT EXPERT (con sensor)	61



Tabla de aplicaciones

Indice por artículo

Artículo	Página
3120 MERCEDES BENZ 1938-S (delantera y trasera) / SCANIA SERIE 4R-144-LB '99 - SERIE 4T-124-6B '99 (delant. y tras.)	62
3121 GRAND CHEROKEE '90 - CHEROKEE SPORT '90 - WRANGLER '90 / KIA CARNIVAL	63
3122 IVECO TURBO DAILY '99	64
3122/1 IVECO TURBO DAILY '99 (con sensor)	64
3123 MITSUBISHI L 200 '90 - L 300 '90 - MONTERO '90 (4 cilindros) / HONDA CIVIC CRX 1.6	64
3124 MERCEDES BENZ 1115 / RENAULT AE 385 - AE 520 '99 / MAN M 2000 14 '95	65
3125 EL DETALLE OA 105 (piso bajo) / RENAULT AE 420 - AE 430 - AE 520 - R 380 - R 385 - MAGNUM - PREMIUM '00 (delantera y trasera)	66
3125/1 EL DETALLE OA 105 (piso bajo) / RENAULT AE 420 - AE 430 - AE 520 - R 380 - R 385 - MAGNUM - PREMIUM '00 (delantera y trasera)(con sensor)	66
3126 MITSUBISHI L 200 '90 - L 300 '90 (línea nueva) - MONTERO '90 (línea nueva)	67
3127 PEUGEOT 206 XT '03 / CITROEN XSARA '03	67
3128 FIAT MAREA - BRAVO / ALFA ROMEO 145 -146 96' (con sensor)	68
3129 PEUGEOT 405 - 306 (trasera)/ VW GOLF GTI - PASSAT (trasera) - BORA '00 - BEETLE '98 / SEAT IBIZA - CORDOBA TOLEDO (trasera) / RENAULT MEGANE II (trasera) / AUDI A3 - A4 - A6 - TT 1.8 (trasera) / CITROEN C4 '07 (trasera)	69
3130 DAEWOO RACER - ESPERO	69
3131 DAEWOO RACER '90 - ESPERO '90	70
3132 PEUGEOT 406 (con sensor)/ CITROEN XSARA	70
3133 CITROEN C15 - ZX - AX GTI / PEUGEOT 205 GL - GTI '93 (con sensor) - 106 '97 - 205 '93	71
3134 RENAULT MASTER (línea nueva)	72
3135 NISSAN PATHFINDER - PICK UP	72
3136 CHEVROLET ASTRA - GL - GLS - 14" '99	73
3137 TOYOTA HILUX 4X2 2.8 '00	74
3138 CHEVROLET BLAZER 4X4 - S-10 4X4	74
3139 FORD ECO SPORT - FIESTA MAX	75
3140 CHRYSLER NEON '94 - STRATUS - GRAND CARAVAN '96	76
3141 DAEWOO LANOS '97 - MATIZ '98 - CIELO '97 / CHEVROLET SPARK	77
3142 TOYOTA CELICA - CARINA - COROLLA 13"	77
3143 DAEWOO ESPERO - LEGANZA - NEXIA - NUBIRA - LANOS - CIELO / CHEVROLET OPTRA	78
3144 TOYOTA CELICA - CARINA - COROLLA 14"	78
3145 HYUNDAI H100 '95 - H200 '95 - FURGON '95	79
3146 DAEWOO LANOS - ESPERO - LEGANZA - NEXIA - NUBIRA - CIELO / GENERAL MOTORS AVEO	79
3147 ASIA MOTOR TOPIC - KIA K-2700 '01	80
3148 FORD GALAXY / VOLSKWAGEN QUANTUM - SANTANA - POINTER - GOL 2.0 GTI - GOLF	80
3149 FIAT PUNTO	81
3150 VOLSKWAGEN GOL - COUNTRY (con discos ventilados) / FIAT PALIO FIRE - SIENA FIRE	81
3151 CHEVROLET ZAFIRA '01 - ASTRA '01 - MERIVA 15" '02 - VECTRA 2.2 - 2.4	82
3152 TOYOTA YARIS	83
3153 PEUGEOT 307 / CITROEN C4 '07 / FIAT PUNTO '07	83
3154 RENAULT AE 385 - 520 -PREMIUM '95 - MAGNUM '95 / VOLVO B 10 L 96'	84
3155 TOYOTA COASTER (MINIBUS)	85
3156 PEUGEOT BOXER '02 / FIAT DUCATO '02 - DUCATO MAXI '01 / CITROEN JUMPER '01	85



Tabla de aplicaciones

Indice por artículo

Artículo	Página
3156/1 PEUGEOT BOXER '02 / FIAT DUCATO '02 - DUCATO MAXI '01 / CITROEN JUMPER '01 (con sensor)	85
3157 HYUNDAI ACCENT '94 - ELANTRA '90 - PONY '90 - EXCEL '88	86
3158 SUZUKI BALENO 1.6 '95	86
3159 PEUGEOT BOXER 1.8 T '04 / CITROEN JUMPER 2.8 '01 / FIAT DUCATO MAXI '01	87
3159/1 PEUGEOT BOXER 1.8 T '04 / CITROEN JUMPER 2.8 '01 / FIAT DUCATO MAXI '01 (con sensor)	87
3160 FORD TRANSIT (europea)	87
3161 NISSAN SENTRA 1.6 16V	88
3162 TOYOTA HILUX SW4 '05 - HILUX 4X2 - 4X4 '05	89
3163 TOYOTA COROLLA '05	89
3164 NISSAN FRONTIER - PATHFINDER '92 '93 - TERRANO II '96 - PICK UP '96 / TOYOTA RAV 4 '93 - CAMRY '90 - CARINA '90 - CELICA hasta '97 - COROLLA '90 - CORONA '92 - '93 / SUBARU COUPE SVX '93	90
3165 RENAULT MASTER (trasera)	90
3166 CHEVROLET CORSA II (1.0 - 1.8) '02	91
3167 CHEVROLET MERIVA 14" '03 - ZAFIRA 14" '03	92
3168 MERCEDES BENZ 915 - ACCELO '03 - ATEGO '98	93
3169 CITROEN C3 1.4 HDI 16V - 1.6 i 16V '02	94
3170 CITROEN C3 1.1 i - 1.4 i - 1.4 HDI '02	94
3171 MERCEDES BENZ SPRINTER 311 - 313 '02 (trasera) / CHEVROLET ASTRA '95 - VECTRA '96	95
3171/1 MERCEDES BENZ SPRINTER 311 - 313 '02 (trasera) / CHEVROLET ASTRA '95 - VECTRA '96 (con sensor)	95
3172 HYUNDAI NEW ACCENT / MAZDA 121 1.2 - 1.3 '96	95
3173 HONDA FIT LX 1.4 8V '03 - LXL 1.4 8V '03	96
3174 FIAT IDEA '05 - PALIO '98 - PALIO WEEKEND - STRADA '99 - PUNTO '07	97
3175 TOYOTA YARIS '06	97
3176 TOYOTA SW4 '05	98
3177 TOYOTA COROLLA '05 (trasera)	98
3178 FIAT STILO '02 - IDEA '04 - SIENA '02 (con sensor)	99
3179 GMC TOPKICK '92 / INTERNATIONAL SERIE 1600 - 1700 - 1800 - 1900 '84	100/1
3180 RENAULT MEGANE '05	102
3181 KIA RIO 1.3	102
3182 VOLVO B7 - B9 '05 (delantero) - FL 618 '00 - FM9 - FM12 - FH12 - FH16 '01 (delantera y trasera)	103
3183 VW GOL '07 (discos ventilados)	104
3184 FORD FOCUS (trasera)	104
3185 VOLVO B9 '05 (trasera) / RENAULT MAGNUM '00 (delantera) - PREMIUM '96 (delantera y trasera) MAGNUM E-TECH '00 - PREMIUM ILIADE '06 (trasera) / MAN TG-A '01	105
3186 CITROEN JUMPER (trasera) / PEUGEOT BOXER (trasera) / FIAT DUCATO (trasera)	106
3187 CHEVROLET VECTRA 16 V '93 / DAEWOO ESPERO '94 - LANOS '95 - NEXIA '95	106
3188 IVECO DAILY 50 - 13 ELECTRONIC	107
3188/1 IVECO DAILY 50 - 13 ELECTRONIC (con sensor)	107
3189 KIA SORENTO	107
3190 VW VENTO (delantera)	108
3191 IVECO EURO CARGO '90 E 14	109



Tabla de aplicaciones Indice por marca

Marca	Página
3192 KIA MORNING	109
3193 SUZUKI WAGON	110
3194 HYUNDAI TUCSON - KIA SPORTAGE	110
3195 TOYOTA SW4 '09 - HILUX '09	111
3196 HYUNDAI SANTA FE '00 - TERRACAN '01 - VAN H1 - SONATA XG 300 / 350 '01	111
3197 RENAULT MIDLUM 300	112
3198 NISSAN TIIDA '06	113
3199 HYUNDAI H1 '09	113
3200 RENAULT MIDLUM	114
3201 VW AMAROK	115



NOTAS



INDICE DE PASTILLAS POR MARCA



Tabla de aplicaciones

Indice por marca






Marca		Página
	ALEKO 3060 ALEKO	27
	ASIA MOTOR 3147 TOPIC	80
	ALFA ROMEO 3036 33 - 145 - 146 - 155 - QUADRIFOGLIO 3128 145 - 146 96' (con sensor)	14 68
	AUDI 3069 A3 3095 A4 3099 A4 3117 A3 1.8-1.9 TD 3117/1 A3 1.8 -1.9 TD (con sensor) 3118 A3 1.8-1.9 TD 3118/1 A3 1.8 -1.9 TD (con sensor) 3129 A3 - A4 - A6 - TT 1.8 (trasera)	69 32 47 50 60 60 61 61
	CHEVROLET 3014 CHEVROLET-CHEVY 3018 OPEL K 180 3034 PICK UP C 10 -C 20 3041 PICK UP C 10 -SILVERADO 3057 PICK UP LUV 3062 MONZA 3065 PICK UP C-20 '96 3068 CORSA 3073 PICK UP S 10 - BLAZER 3084 CORSA '97 3104 PICK UP SILVERADO TURBO '99 3136 ASTRA GL - GLS - 14" '99 3138 BLAZER 4X4 - S-10 4X4 3141 SPARK 3143 OPTRA 3146 AVEO 3151 ZAFIRA '01 - ASTRA '01 - MERIVA 15" '02 - VECTRA 2.2 - 2.4 3166 CORSA II (1.0 - 1.8) '02 3167 MERIVA 14" '03 - ZAFIRA 14" '03 3171 ASTRA '95- VECTRA '96 3171/1 ASTRA '95 - VECTRA '96 (con sensor) 3179 GMC TOPKIC '92 3187 VECTRA 16V '93	3 5 13 17 25 28 29 31 35 41 52 73 74 78 77 79 82 91 92 95 95 100/1 106

Tabla de aplicaciones

Indice por artículo

Marca		Página
	CITROËN	
	3022 ZX1.8 - 1.9D - 1.9TD - 2.0 i	7
	3031 AX-ZX TD - SAXO - XANTIA	11
	3050 ZX 2.0 i 16V	22
	3066 JUMPER 1.9 - 2.5	30
	3070 SAXO 1.6 - XSARA 1.6 - 1.9D - 1.8 - 1.9TD	33
	3089 BERLINGO - XSARA 2.0 16V - PICASSO	44
	3100 XSARA 1.4	50
	3106 ZX 1.9 i - 1.9 TD (trasera) - SAXO XSARA (trasera)	53
	3109 JUMPER 2.5 TD (con sensor)	56
	3127 XSARA '03	67
	3129 C4 '07 (trasera)	69
	3132 XSARA	70
	3133 C15 - ZX - AX GTI	71
	3153 C4 '07	83
	3156 JUMPER '01	85
	3156/1 JUMPER '01 (con sensor)	85
	3159 JUMPER 2.8 '01	87
	3159/1 JUMPER 2.8 '01 (con sensor)	87
	3169 C3 1.4 HDI 16V - 1.6i 16V '02	94
	3170 C3 1.1i - 1.4i - 1.4 HDI '02	94
	3186 JUMPER (trasera)	106
		DACIA
3013 DACIA		2
	DAEWOO	
	3068 LANOS - NEXIA '95	31
	3085 TICO	41
	3130 RACER - ESPERO	69
	3131 RACER '90 - ESPERO '90	70
	3141 LANOS '97 - MATIZ '98 - CIELO '97	77
	3143 ESPERO - LEGANZA - NEXIA - NUBIA - LANOS - CIELO	78
	3146 ESPERO - LEGANZA - NEXIA - NUBIA - LANOS - CIELO	79
3187 ESPERO '94 - LANOS '95 - NEXIA '95	106	
Deutz	DEUTZ	
	3034 1600 D'85	13
	3083 AGRALE - 1600D * 1800D '90	40
	EL DETALLE	
	3125 OA 105 (piso bajo)	66



Tabla de aplicaciones

Indice por marca



Marca		Página
	FIAT	
	3010 1500 - 1600 - 125	1
	3012 128 (1100)	2
	3023 PALIO - SIENA - UNO - DUNA - SPAZIO	7
	3024 147	8
	3025 133-128L (1300) IAVA	8
	3035 REGATTA '85	14
	3036 REGATTA 100S -TIPO 1.6 - 1.8 - UNO T	14
	3037 147 - SPAZIO - FIORINO	15
	3038 133 (fina)	15
	3040 DUNA - UNO	16
	3045 UNO - DUNA (sensor bipolar)	19
	3046 UNO - DUNA (sensor unipolar)	20
	3153 PUNTO '07	24
	3054 TEMPRA - PALIO - SIENA	25
	3056 REGATTA '94	26
	3058 DUCATO	30
	3066 DUCATO '96	30
	3067 DUNA DIESEL (sensor bipolar)	36
	3075 TEMPRA	37
	3078 PALIO - SIENA - TEMPRA (con sensor)	42
	3086 PALIO - SIENA	42
	3086/1 PALIO - SIENA (con sensor)	56
	3109 DUCATO TD (con sensor)	68
	3128 MAREA - BRAVO (con sensor)	81
	3149 PUNTO	85
	3150 PALIO FIRE - SIENA FIRE	85
	3156 DUCATO	85
	3156/1 DUCATO (con sensor)	87
	3159 DUCATO MAXI '01	87
	3159/1 DUCATO MAXI '01 (con sensor)	97
	3174 IDEA '05 - PALIO '98 - PALIO WEKEEND - STRADA '99 - PUNTO '07	99
	3178 STILO '02 - IDEA '04 - SIENA '02 (con sensor)	106
	3186 DUCATO (trasera)	
	FORD	
	3014 FALCON - FAIRLANE (6 cilindros)	3
	3019 TAUNUS GHIA (grande)	5
	3020 TAUNUS '75 (chica)	6
	3032 SIERRA - ESCORT (con sensor)	12
	3033 SIERRA - ESCORT	12
	3034 PICK UP F 100 - F 150	13
	3052 GALAXY (grande)	23
	3053 GALAXY (chica)	23
	3064 FIESTA - K	29
	3065 PICK UP F 100 '96	29
	3072 ESCORT '97 - ORION '94	34
	3075 ESCORT XR3 - ORION	36
	3076 COURIER - FIESTA '97	36
	3079 TRANSIT 14"	38
	3080 TRANSIT 15"	38
	3083 FORD 4000	40
	3090 F 100 '99 - FORD 4000 '99 (delantera y trasera)	44
	3092 RANGER - EXPLORER	46
	3093 FIESTA '97 - FORD K '97	46
	3103 PICKUP F100 '99	52
	3107 COURRIER '01 - FIESTA '01	54
	3108 FOCUS	55
	3110 TRANSIT 16"	55
	3114 MONDEO	58
	3114/1 MONDEO (con sensor)	58
	3116 GALAXY-ESCORT (sensor largo)	59
	3139 ECO SPORT - FIESTA MAX	75
	3148 GALAXY	80
	3160 TRANSIT (europea)	87
	3184 FOCUS (trasera)	104

Tabla de aplicaciones

Indice por artículo







Marca		Página
<i>Grospall</i>	GROSPALL 3173 COUNTY(minibus) '99	6
 HONDA	HONDA 3123 CIVIC CRX 1.6 3173 FIT LX 1.4 8V '03 - LXL 1.4 8V '03	64 96
	HYUNDAI 3083 COUNTY(minibus) '99 3145 H100 '95 - H200 '95 - FURGON '95 3157 ACCENT '94 - ELANTRA '90 - PONY '90 - EXCEL '88 3172 NEW ACCENT 3194 TUCSON 3196 SANTA FE 3199 H1 '09	40 79 86 95 110 111 113
International	INTERNATIONAL 3179 SERIE 1600 - 1700 - 1800 - 1900 '84	100/1
ISUZU	ISUZU 3057 PICK UP - AMIGO - TROOPER - RODEO	25
IVECO	IVECO 3082 TURBO DAILY '97 3082/1 TURBO DAILY '97 3094 TURBO DAILY (hasta '97) 3094/1 TURBO DAILY (hasta '97) (con sensor) 3101 EURO CARGO '91 (delantera y trasera) 3101/1 EURO CARGO '91 (delantera y trasera)(con sensor) 3113 EURO CARGO 120 EL '00 (delantera y trasera) 3122 TURBO DAILY '99 3122/1 TURBO DAILY '99 (con sensor) 3188 IVECO DAILY 50 - 13 ELECTRONIC 3188/1 IVECO DAILY 50 - 13 ELECTRONIC (con sensor) 3191 EURO CARGO '90 E 14	40 40 47 47 51 51 58 64 64 107 107 109
Jeep CHRYSLER	JEEP 3121 GRAND CHEROKEE '90 - CHEROKEE SPORT '90 - WRANGLER '90 3140 NEON '94 - STRATUS - GRAND CARAVAN '96	63 76
	KIA 3033 SEPHIA '93 3092 BESTA '97 3121 CARNIVAL 3147 K-2700 '01 3181 RIO 1.3 3189 SORENTO 3192 MORNING 3194 SPORTAGE	12 46 63 80 102 107 107 109
	LADA 3049 LAIKA 3051 SAMARA	21 22
MAN 	MAN 3113 L 2000 '96 - M 2000 '96 - M 2000 12 '95 - M 2000 14 '95 3124 M 2000 14 '95 3185 TG - A '01	58 65 105
 MAZDA	MAZDA 3064 121 1.8 D '96 3092 B 2300 '95 - B 3000 - B 4000 '98 - B 2500 '99 3172 121 1.2 - 1.3 '96	29 45 95



Tabla de aplicaciones Indice por marca





Marca		Página
	MERCEDES BENZ	
	3059 MB 180	26
	3087 MB SPRINTER (con sensor)	42
	3087/1 MB SPRINTER (con sensor y tensor)	42
	3101 MB 710 - 711D - 809 - 811 - 812 - 813 - 814 - 912 - 913 - 1114 '88 - 914 '95	51
	3101/1 MB 710 - 711D - 809 - 811 - 812 - 813 - 814 - 912 - 913 - 1114 '88 - 914 '95	51
	3111 MB SPRINTER 310 - 312 D - 313 - VITO - VIANO (delantera)	57
	3112 MB SPRINTER 310 - 312 D - 313 - VITO - VIANO (trasera)	57
	3113 MB 712 - 812 - 814 - 914 '98 (delantera y trasera)	58
	3120 MB 1938 S (delantera y trasera)	62
	3124 MB 1115	65
	3168 MB 915 ACCELO '03 - ATEGO '98	93
	3171 MB SPRINTER 311 - 313 '02 (trasera)	95
	3171/1 MB SPRINTER 311 - 313 '02 (trasera) (con sensor)	95
	MITSUBISHI	
	3123 L200 '90 - L300 '90 - MONTERO '90 (4 cilindros)	64
	3126 L200 '90 - L300 '90	67
	NISSAN	
	3059 EBBRO 2.8 F250 - 275 '82 - EBBRO 3.0 F350 '90 - L35 3.0 - 4.0 '82 - TRADE 3.0 '97	26
	3077 SENTRA 1.6	37
	3135 PATHFINDER - PICK UP	72
	3161 SENTRA 1.6 16V	88
	3164 FRONTIER - PATHFINDER '92 '93 - TERRANO II '96 - PICK UP '96	90
	3198 TIIDA '06	113
	PEUGEOT	
	3010 404 - 504	1
	3011 504 GR	1
	3022 205	7
	3030 505 - 504 PICK UP	11
	3031 106 - 205 - 306	11
	3047 504 '92 - 505 '93	20
	3048 405 - 505 - 604	21
	3050 306 - 405 - 405 MI 16	22
	3066 BOXER	30
	3070 306	33
	3071 PICK UP 504 '96 DIESEL	34
	3089 PARTNER - 306	44
	3097 306 '95	48
	3100 206	50
	3105 206 '99	53
	3106 205 - 206 - 306 (trasera)	53
	3109 BOXER TD (con sensor)	56
	3115 206 '01	59
	3119 EXPERT (con sensor)	51
	3127 206 XT '03	57
	3129 405 - 306 (trasera)	59
	3132 406 (con sensor)	70
	3133 205 GL - GTI '93 (con sensor) - 106 '97 - 205 '93	71
	3153 307	83
	3156 BOXER '02	85
	3156/1 BOXER '02 (con sensor)	85
	3159 BOXER 1.8T '04	87
	3159/1 BOXER 1.8 T '04 (con sensor)	87
	3186 BOXER (trasera)	106

Tabla de aplicaciones

Indice por artículo

Marca		Página
	RENAULT	
	3013 R 12	2
	3014 TORINO	3
	3015 R 12 '83	3
	3016 R 12 CUÑA	4
	3022 FUEGO - CLIO - MEGANE - EXPRESS - LOGAN - SANDERO	7
	3026 R 12 BENDIX	9
	3027 FUEGO 2.2 (trasera)	9
	3029 R 18	10
	3031 R 9 - 11 - 19 - CLIO-EXPRESS	11
	3039 TRAFIC - RODEO	16
	3042 R 21 - NEVADA - ALIZE	18
	3043 R 18 DIESEL - TWINGO - EXPRES	18
	3044 R 12 '89	19
	3055 R 19 - EXPRESS - LOGAN - SANDERO	24
	3063 R 12 (con traba)	28
	3097 LAGUNA - MEGANE '97 - SCENIC - MEGANE II	48
	3100 KANGOO	50
	3101 MIDLINER '90	51
	3101/1 MIDLINER '90(con sensor)	51
	3102 MASTER '98	51
	3106 R 19 - CLIO - MEGANE - (trasera)	53
	3113 MIDLUM '00	58
	3124 AE 385 - AE 520 '99	65
	3125 AE 420 - AE 430 - AE 520 - R 380 - R 385 - MAGNUM - PREMIUM '00 (delantera y trasera)	66
	3125/1 AE 420 - AE 430 - AE 520 - R 380 - R 385 - MAGNUM - PREMIUM '00(delantera y trasera) (con sensor)	66
	3129 MEGANE II (trasera)	69
	3134 MASTER (línea nueva)	72
	3154 AE 385 - 520 - PREMIUM '95 - MAGNUM '95	84
	3165 MASTER (trasera)	90
	3180 MEGANE '05	102
	3185 MAGNUM '00 (delantera) - PREMIUM '96 (delantera y trasera) - MAGNUM E-TECH '00 - PREMIUM ILIADE '06 (trasera)	105
3197 MIDLUM 300	112	
3200 MIDLUM	114	
	SCANIA	
3120 SERIE 4R - 144 - LB '99 (delant. y tras.) - SERIE 4T - 124 - 6B '99 (delant. y tras.)	62	
	SEAT	
	3069 INCA - IBIZA - CORDOBA	32
	3081 IBIZA - CORDOBA - TOLEDO (discos ventilados)	39
	3088 IBIZA - CORDOBA - TOLEDO	43
	3095 INCA - IBIZA GTI - CORDOBA GTI - TOLEDO GTI (discos ventilados)(8,7 - 12 - 15 mm)	47
	3095/1 INCA - IBIZA GTI - CORDOBA GTI - TOLEDO GTI (discos ventilados - con tensor)(8,7 - 12 - 15 mm)	47
	3099 INCA - IBIZA GTI - CORDOBA GTI - TOLEDO GTI (8,7 - 12 - 15 mm)	50
	3099/1 INCA - IBIZA GTI - CORDOBA GTI - TOLEDO GTI (con tensor)(8,7 - 12 - 15 mm)	50
	3117 LEON 1.8 - 1.9 TD	60
	3117/1 LEON 1.8 - 1.9 TD (con sensor)	60
	3118 LEON 1.8 - 1.9 TD	61
	3118/1 LEON 1.8 - 1.9 TD (con sensor)	69
	3129 IBIZA - CORDOBA - TOLEDO (trasera)	69
		SUBARU
3164 COUPE SVX '93	91	
	SUZUKI	
	3068 FUN	31
	3158 BALENO 1.6 '95	86
	3193 WAGON	110



Tabla de aplicaciones

Indice por marca

Marca		Página	
	TOYOTA		
	3073	HILUX 4X2 '99	35
	3074	HILUX - HI ACE	35
	3091	HILUX 4X4 - SW4 - 4RUNNER 4WD	45
	3137	HILUX 4X2 2.8 '00	74
	3142	CELICA - CARINA - COROLLA 13"	77
	3144	CELICA - CARINA - COROLLA 14"	78
	3152	YARIS	83
	3155	COASTER (MINIBUS)	85
	3162	HILUX SW4 '05 - HILUX 4X2 - 4X4 '05	89
	3163	COROLLA '05	89
	3164	RAV 4 '93 - CAMRY '90 - CARINA '90 - CELICA hasta '97 - COROLLA '90 - CORONA '92 - 93	90
	3175	YARIS '05	97
	3176	SW4 '05	98
	3177	COROLLA '05 (trasera)	98
	3195	SW4 '09 - HILUX '09	111
	VOLVO	VOLVO	
		3094	940 - 960
3094/1		940 - 960 (con sensor)	47
3154		B 10 L '96	48
3182		B7 - B9 '05 (delantero) FL 618 '00 - FM9 - FM12 - FH12 - FH16 '01 (delantera y trasera)	103
3185		B9 '05 (trasera)	105
	VOLKSWAGEN		
	3014	POLARA - CORONADO - GTX	3
	3016	D 1500 CUÑA	4
	3017	D 1500 (CHICA)	4
	3018	DODGE 1500 1.8	5
	3021	VW KOMBI - FURGON	6
	3023	VW GACEL - CARAT - SENDA - SAVEIRO - GOL	7
	3028	VW PASSAT - SENDA - SAVEIRO - GOL - SENDA DIESEL	10
	3052	QUANTUM - GOL (disco ventilado)	23
	3061	VW SENDA DIESEL - GOL '94 - SAVEIRO	27
	3069	VW POLO - GOLF 1.8	32
	3072	POINTER 1.8 - 2.0	34
	3075	POINTER 1.8 - 2.0 '94	36
	3081	VW POLO '98-GOLF 1.8 (discos ventilados)	39
	3084	VW GOL '97	41
	3088	VW POLO-GOLF 1.8	43
	3095	VW GOLF GTI (discos ventllados) - CADDY (8.7 - 12 - 15 mm)	47
	3095/1	VW GOLF GTI (discos ventllados) - CADDY (con tensor) (8.7 - 12 - 15 mm)	47
	3096	VW GOL GTI	48
	3099	VW GOLF GTI 2.0-PASSAT 1.6 - 1.9 (8.7 - 12 - 15 mm)	50
	3099/1	VW GOLF GTI 2.0-PASSAT 1.6 - 1.9 (con tensor) (8.7 - 12 - 15 mm)	50
	3117	VW BORA - GOLF IV - PASSAT 2.0 - NEW BEETLE - FOX - SURAN	60
	3117/1	VW BORA - GOLF IV - PASSAT 2.0 - NEW BEETLE - FOX (con sensor) - SURAN	60
	3118	VW BORA - GOLF IV - PASSAT 2.0 - NEW BEETLE - FOX - SURAN	61
	3118/1	VW BORA - GOLF IV - PASSAT 2.0 - NEW BEETLE - FOX (con sensor) - SURAN	61
	3129	VW GOLF GTI - PASSAT - BORA '00 - BEETLE '98 (trasera)	69
	3148	QUANTUM - SANTANA - POINTER - GOL 2.0 GTI - GOLF	80
	3150	GOL - COUNTRY (discos ventilados)	81
	3183	GOL '07 (discos ventilados)	104
	3201	VW AMAROK	115
	MAQUINAS VIALES-AGRICOLAS-INDUSTRIALES	49	
3098	CATERPILLAR 930 / CLARK 45C -55C - 85 3A - 125 A - 125 C / CASE W 18 - W20 B / DRESSER 255 SSA /		

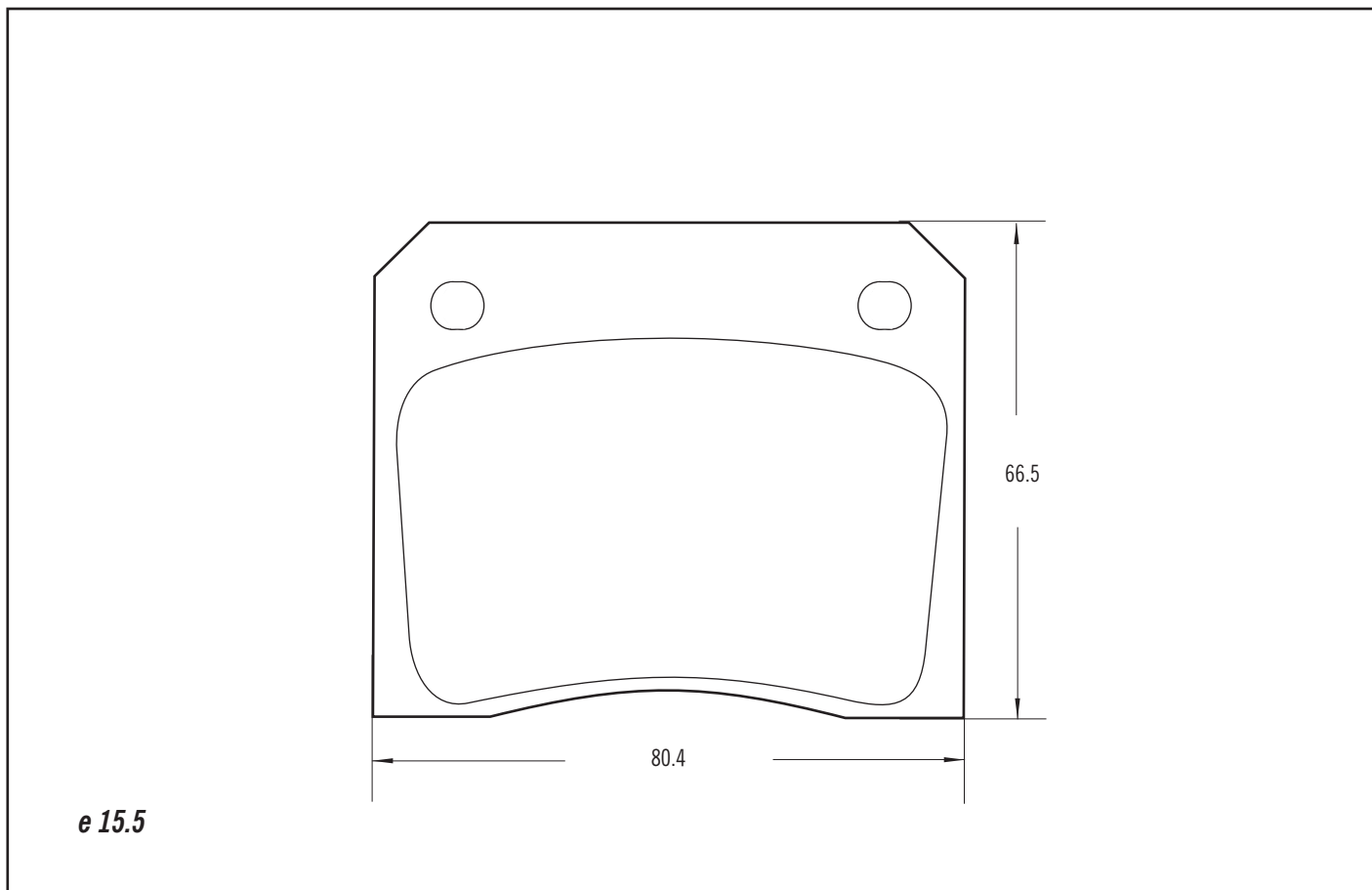


GRAFICOS DE PASTILLAS POR ARTICULO

Escala 1:1

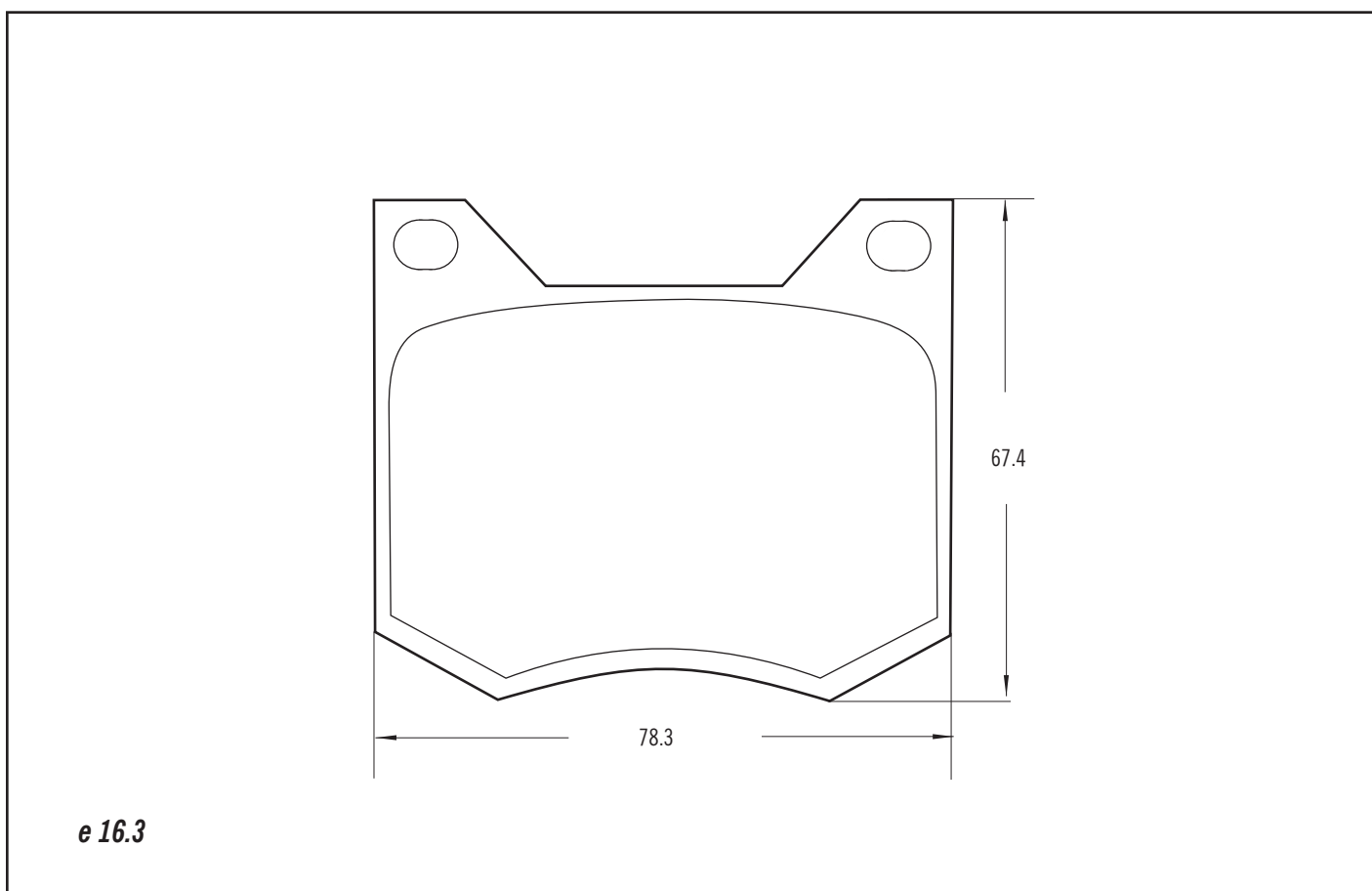
Pastillas para frenos a disco
Disc brake pads

Art. 3010



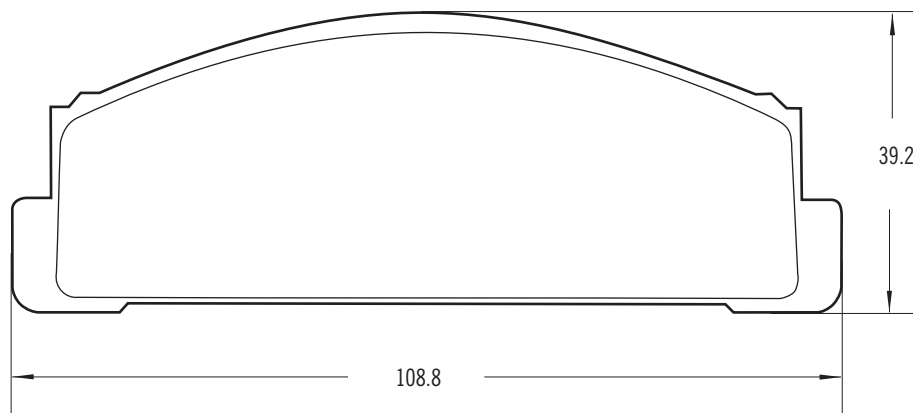
Art. 3011

Equipada con sensor



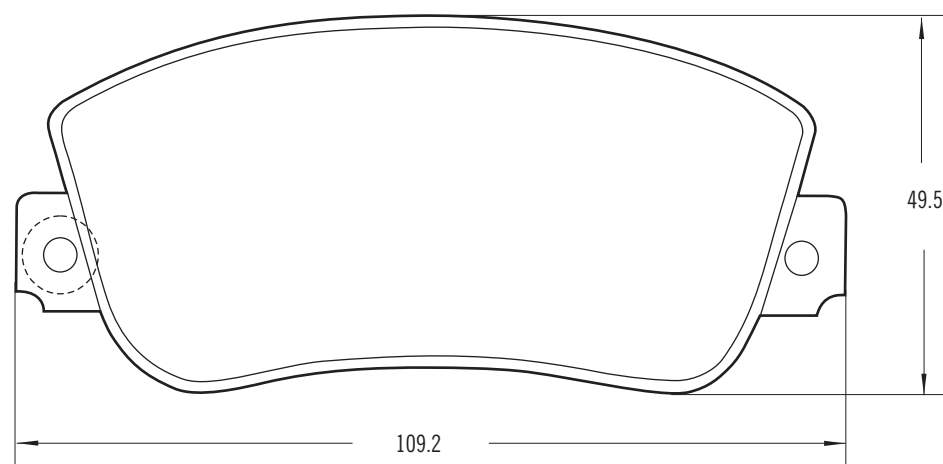
Pastillas para frenos a disco
Disc brake pads

Art. 3012



e 17.2

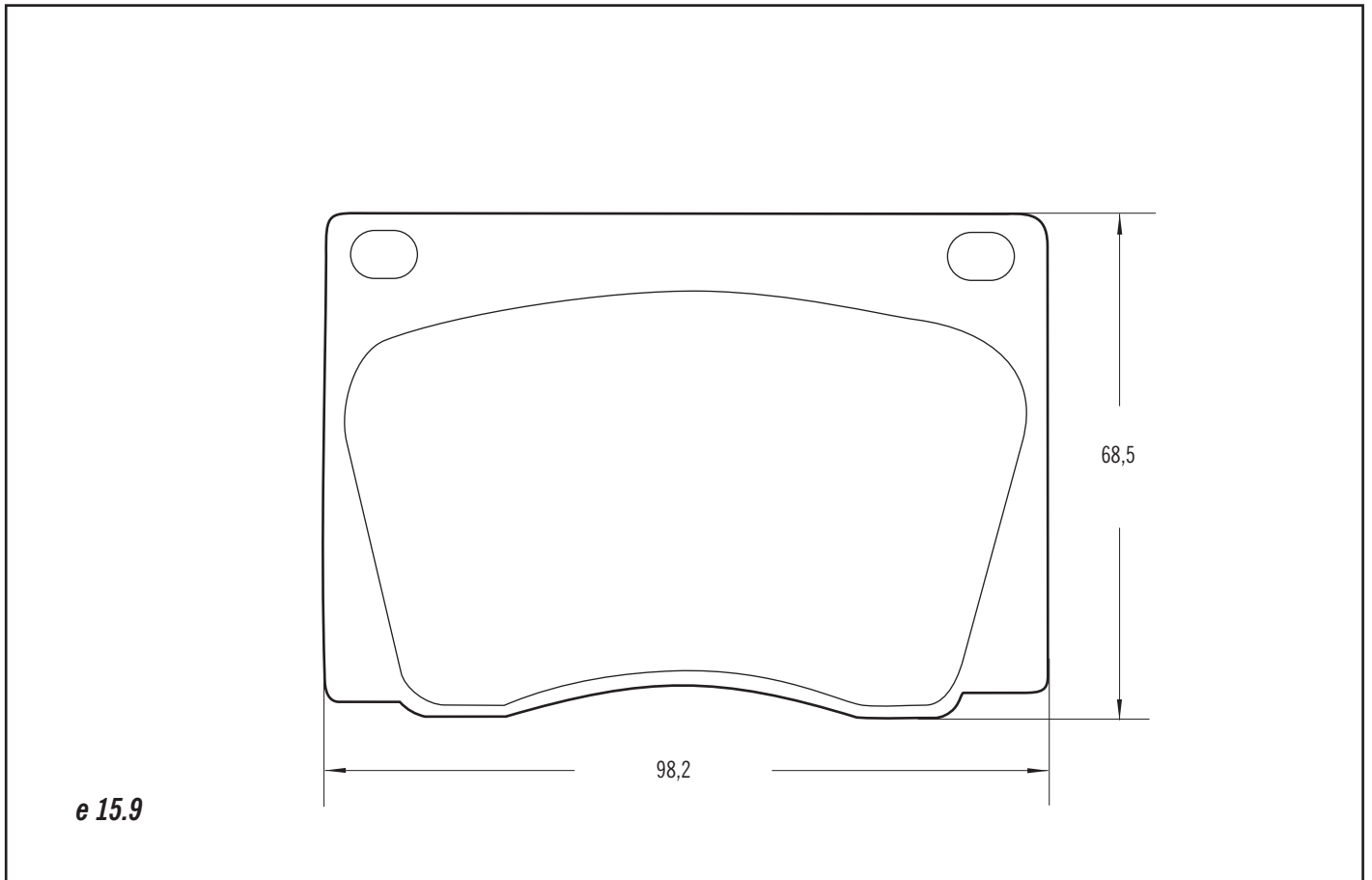
Art. 3013



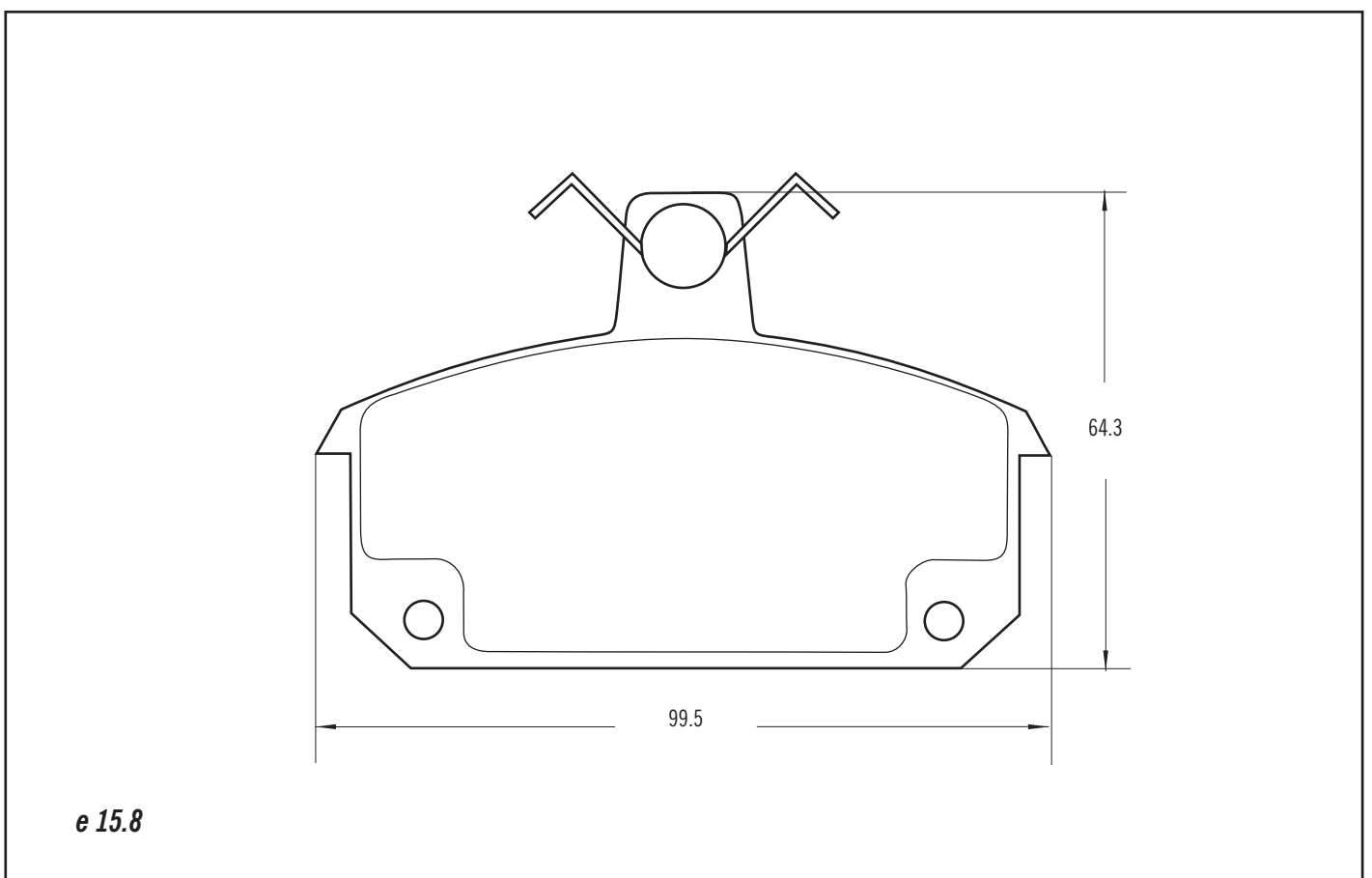
e 15

Pastillas para frenos a disco
Disc brake pads

Art. 3014

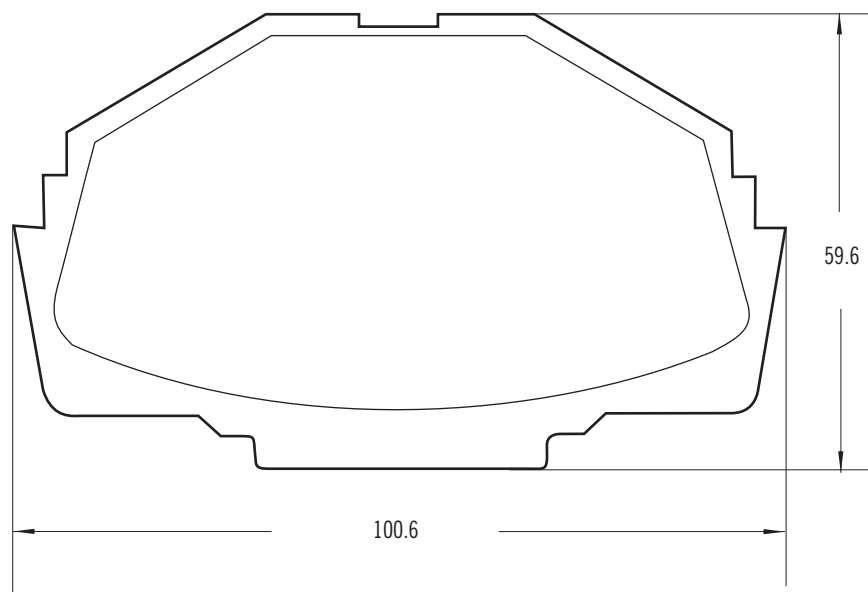


Art. 3015



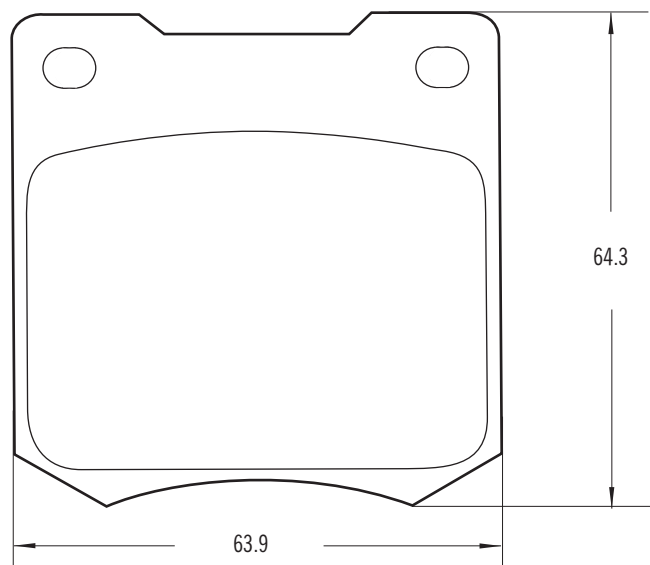
Pastillas para frenos a disco
Disc brake pads

Art. 3016



e 19

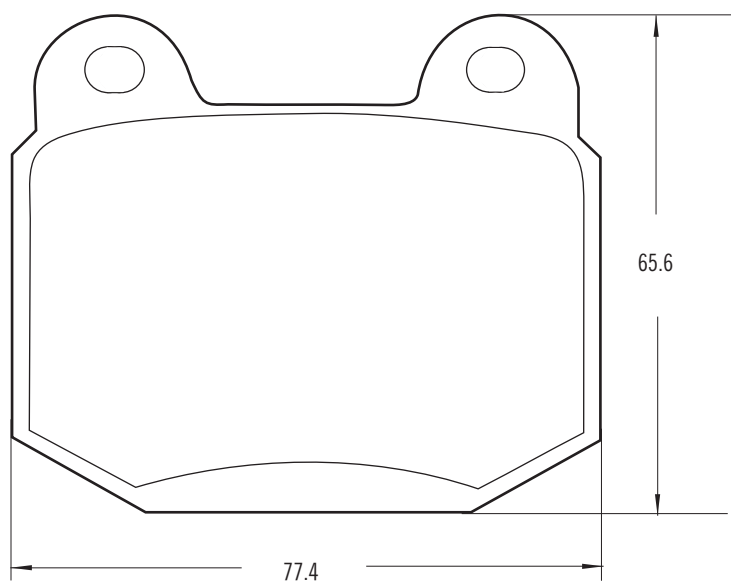
Art. 3017



e 14.3

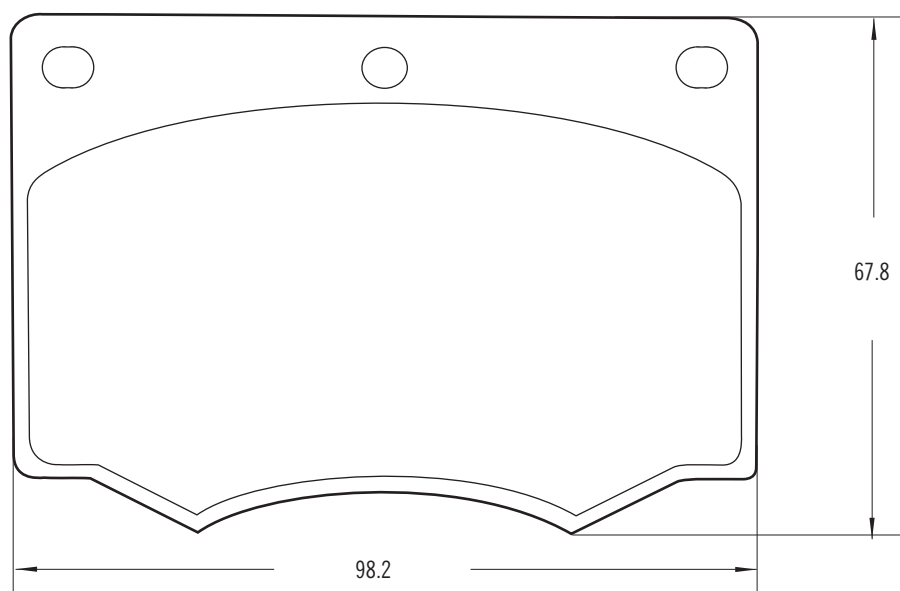
Pastillas para frenos a disco
Disc brake pads

Art. 3018



e 16.4

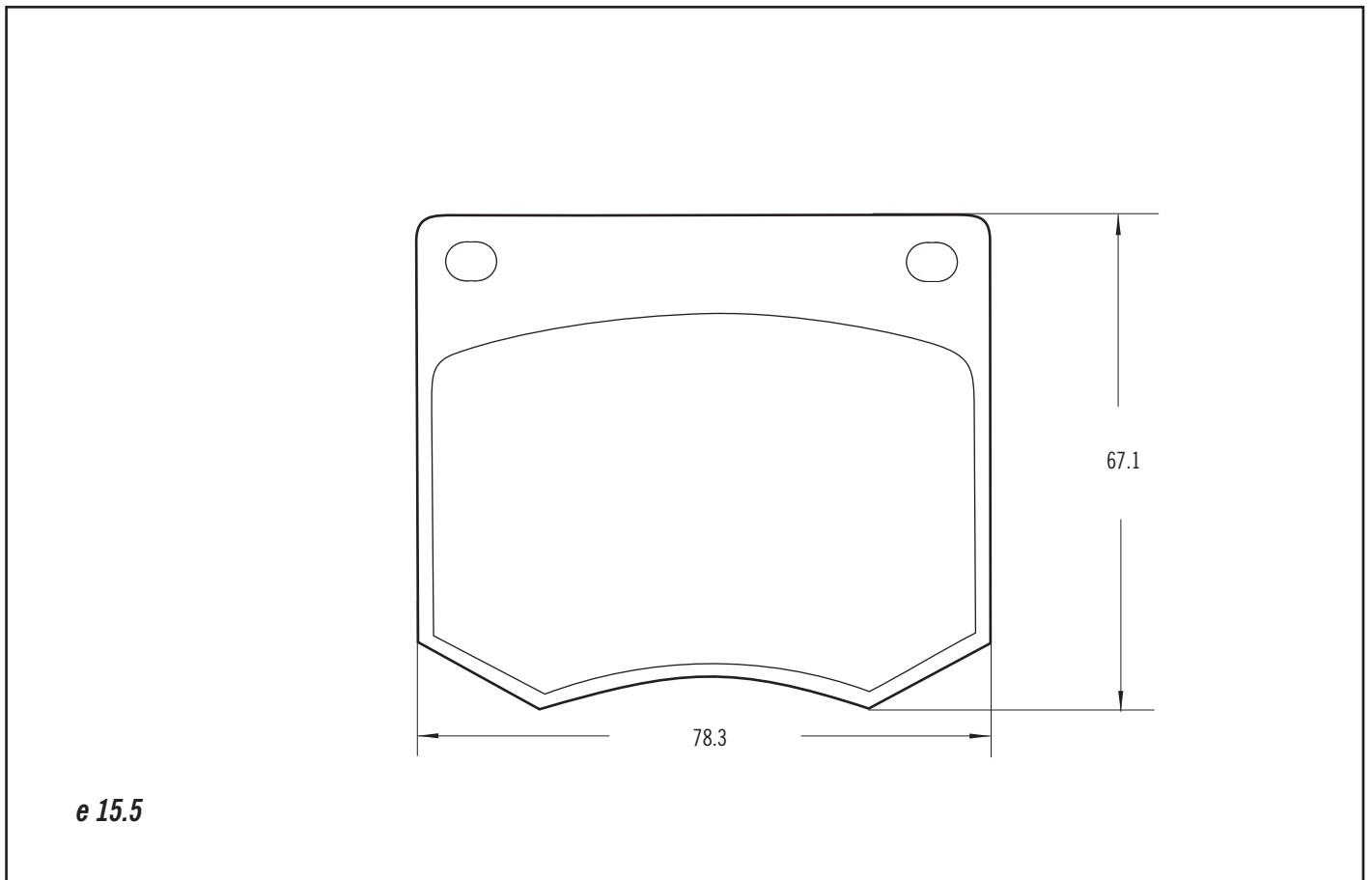
Art. 3019



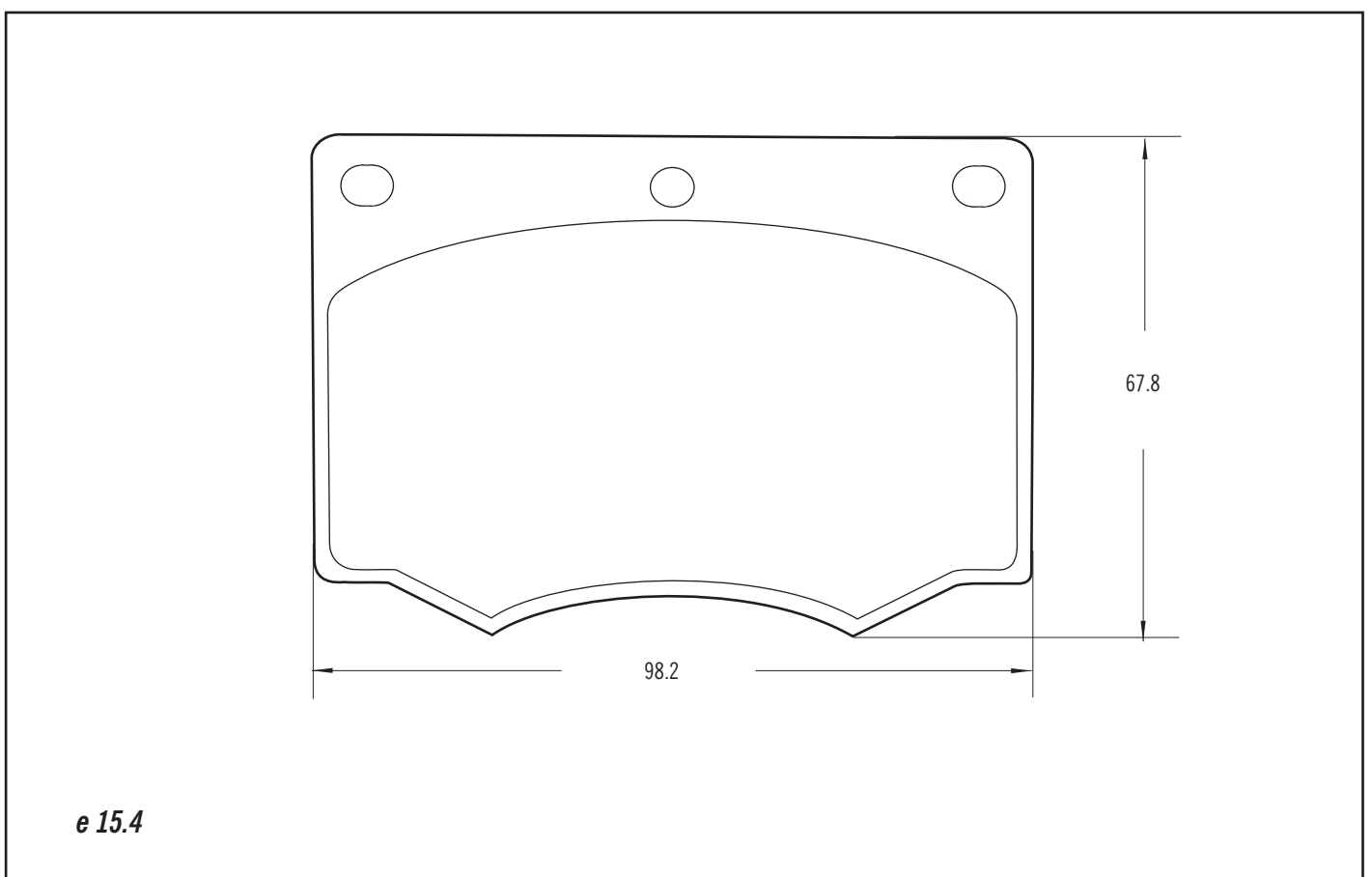
e 15.4

Pastillas para frenos a disco
Disc brake pads

Art. 3020



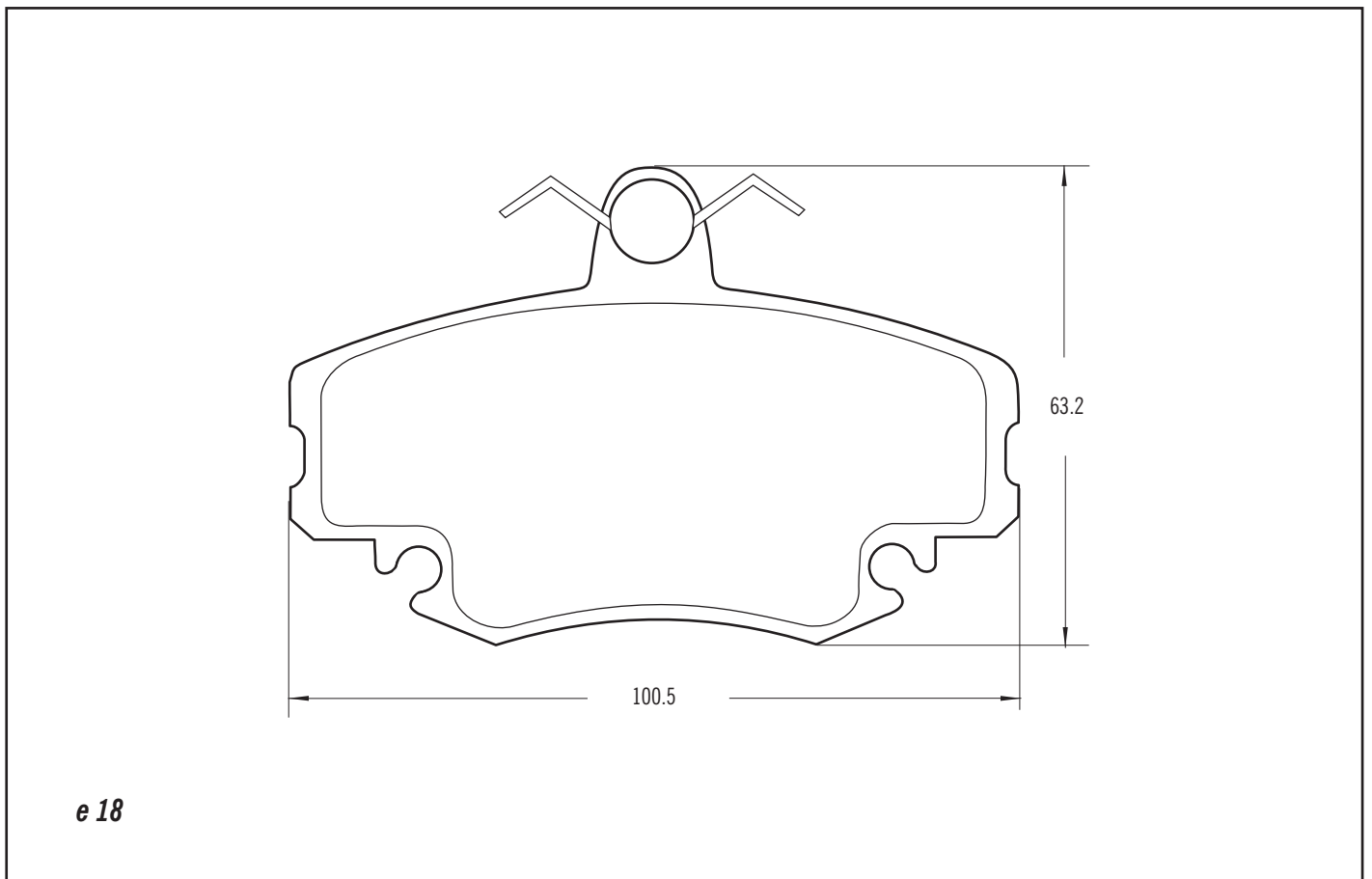
Art. 3021



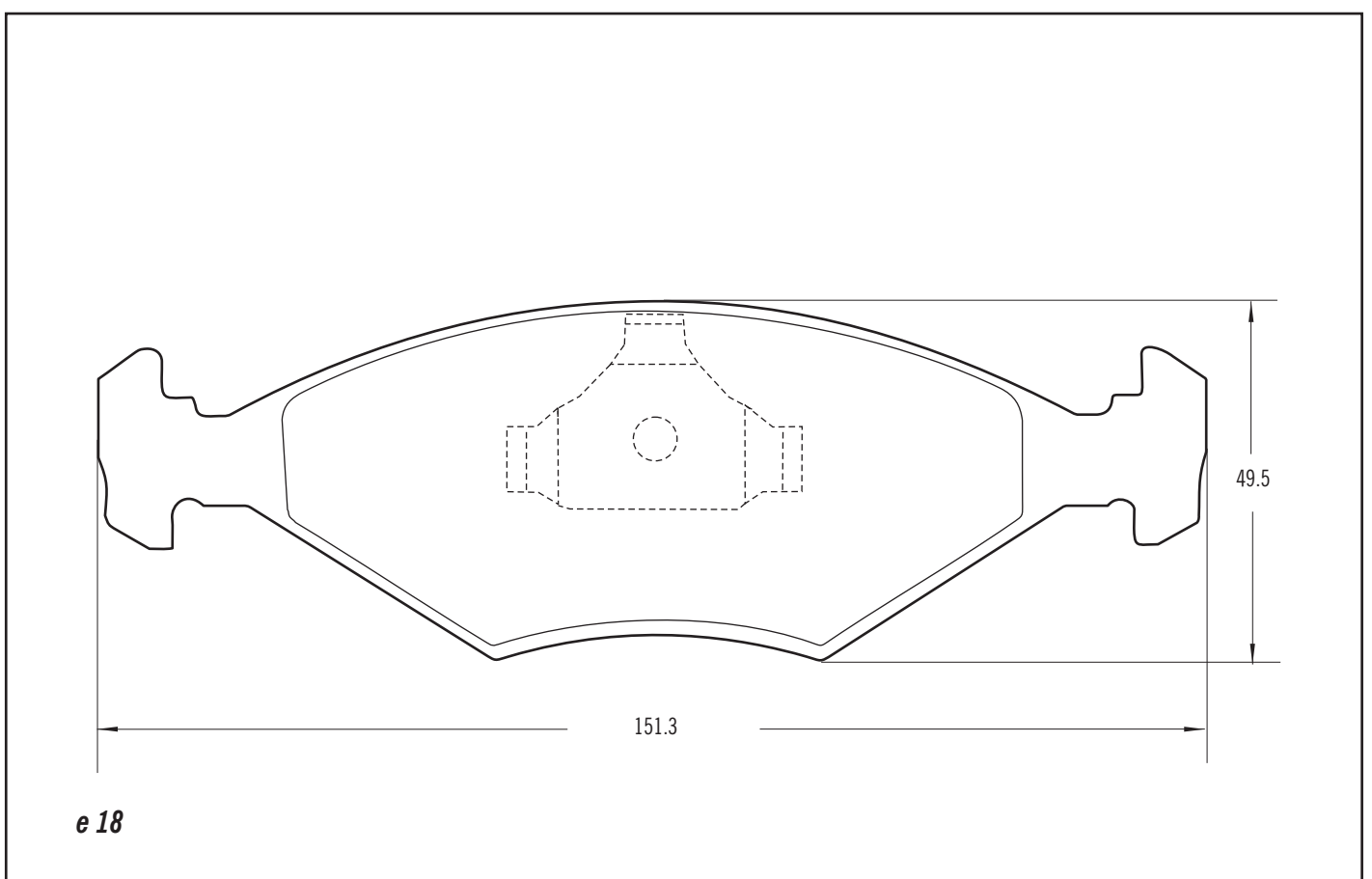
Pastillas para frenos a disco
Disc brake pads

Art. 3022

Equipada con sensor

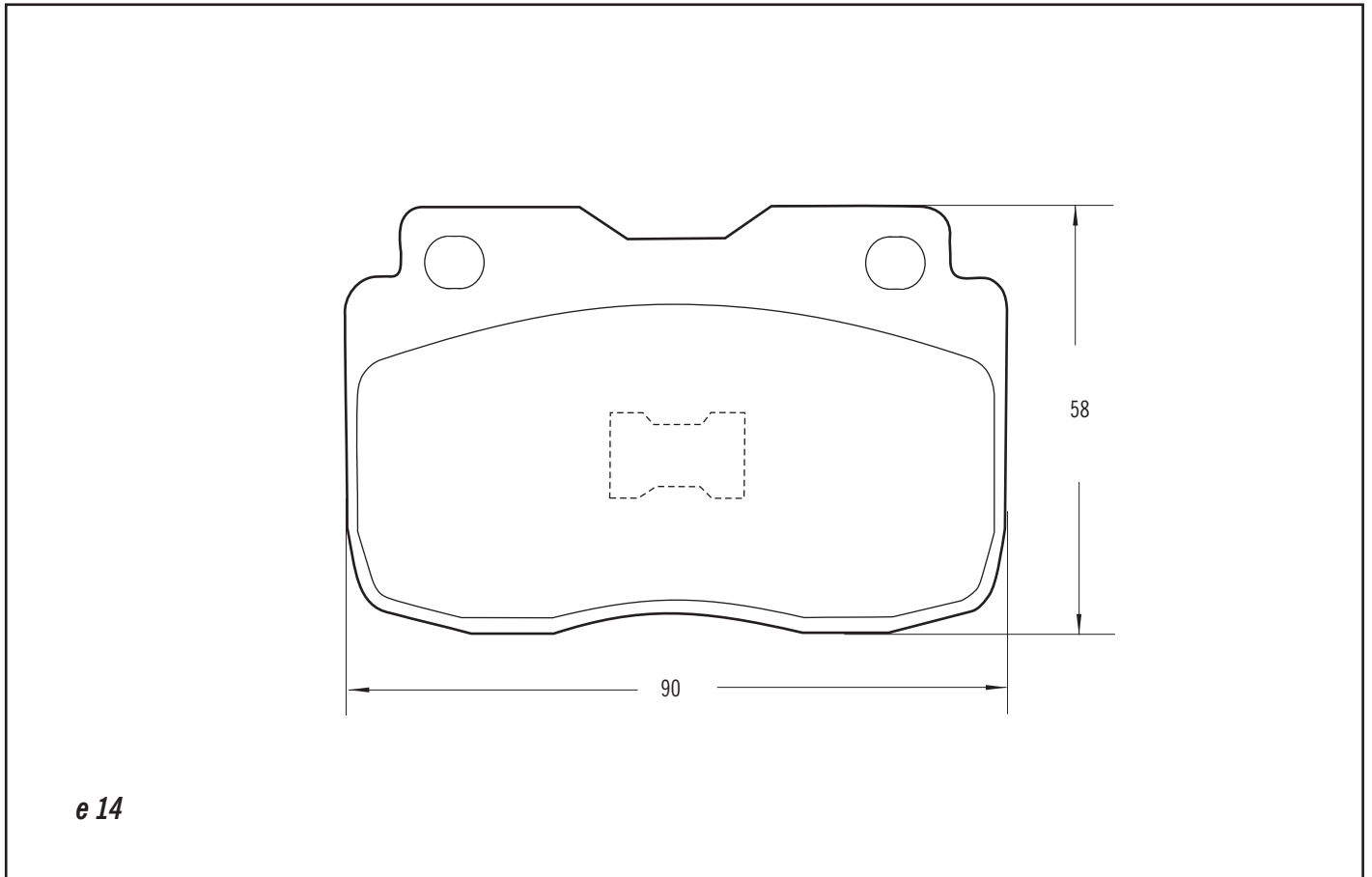


Art. 3023

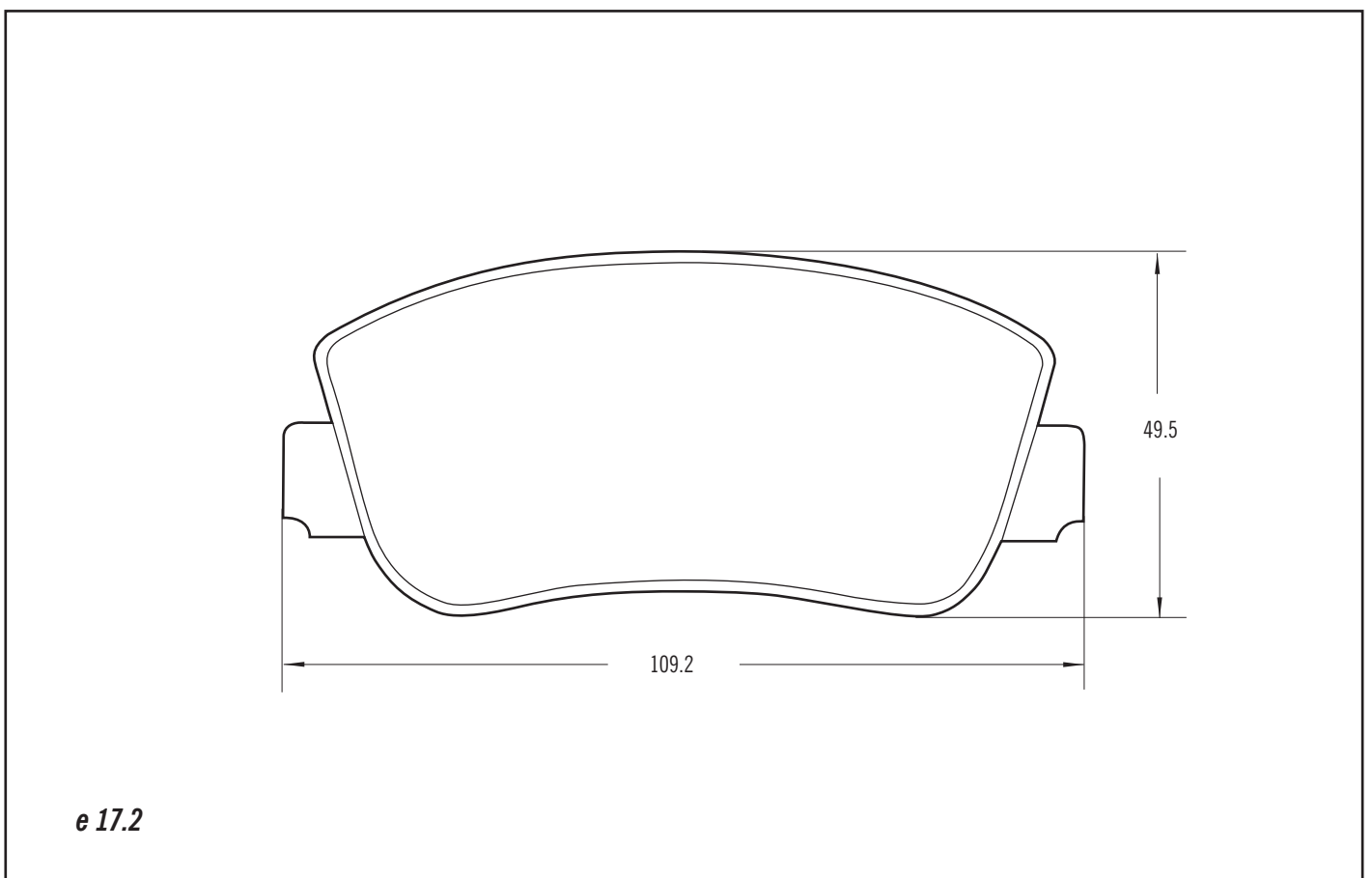


Pastillas para frenos a disco
Disc brake pads

Art. 3024

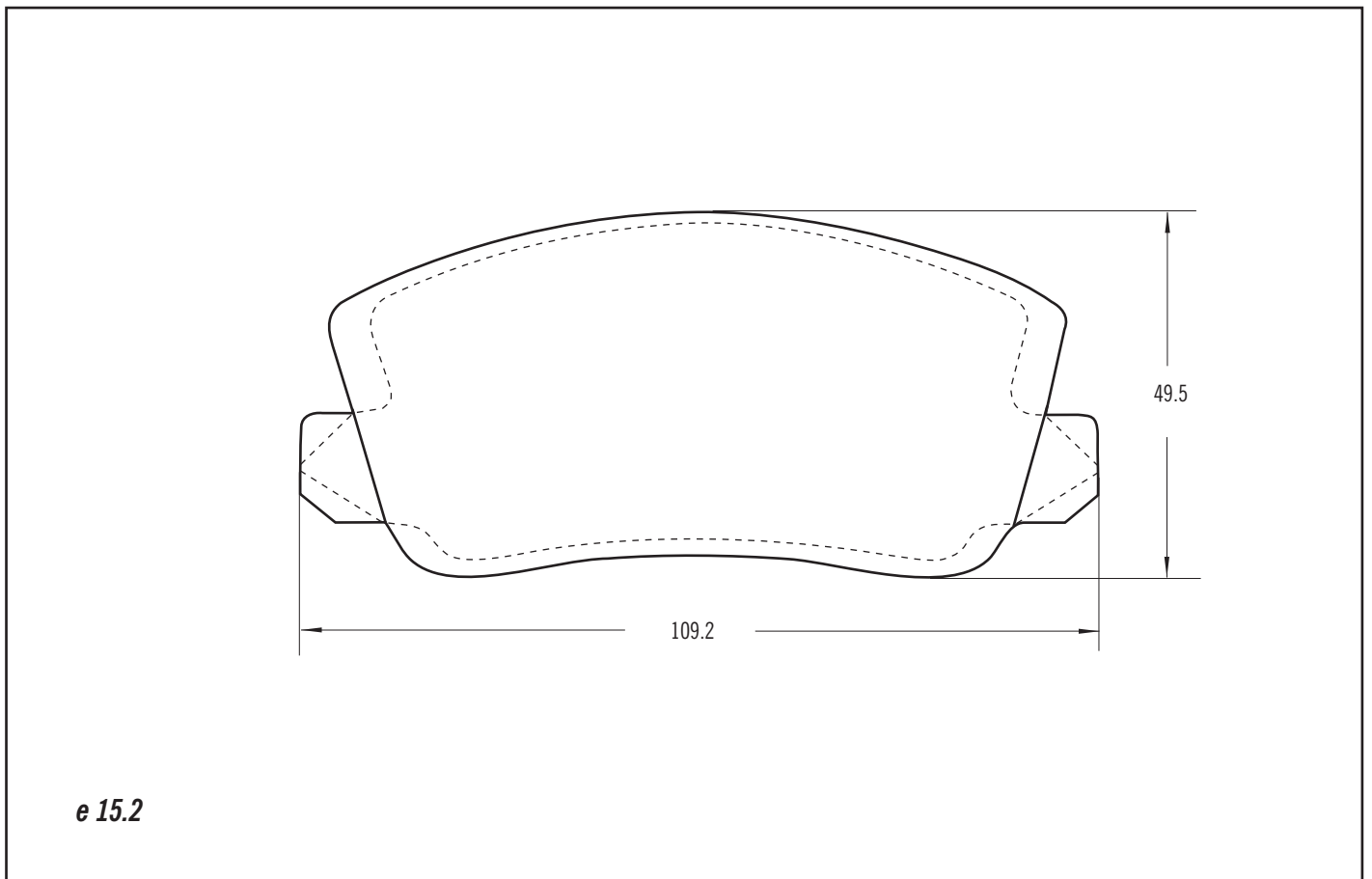


Art. 3025

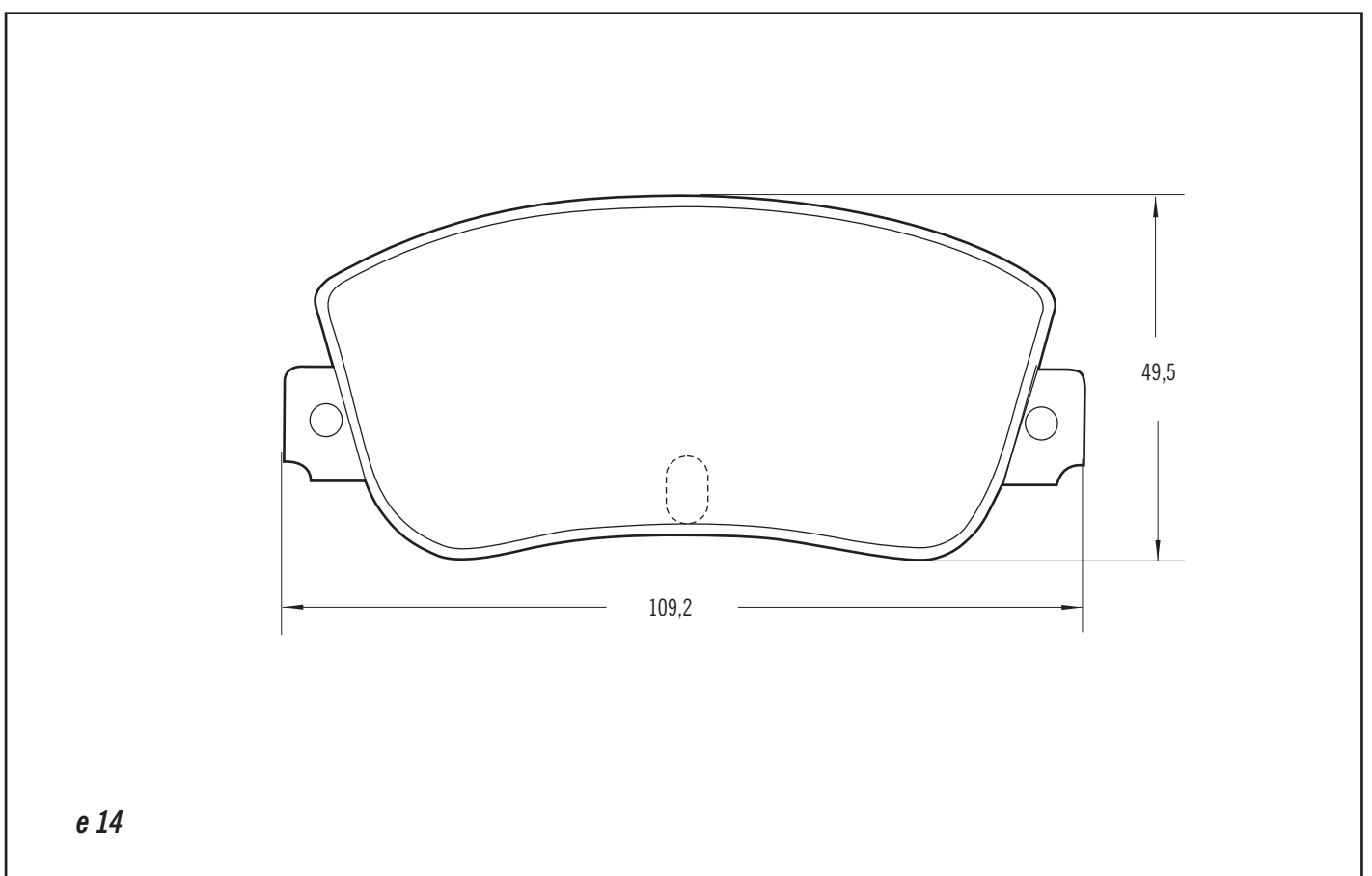


Pastillas para frenos a disco
Disc brake pads

Art. 3026

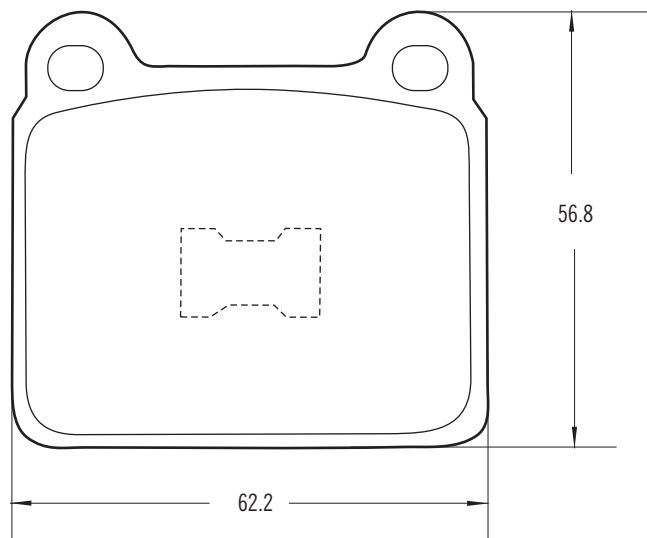


Art. 3027



Pastillas para frenos a disco
Disc brake pads

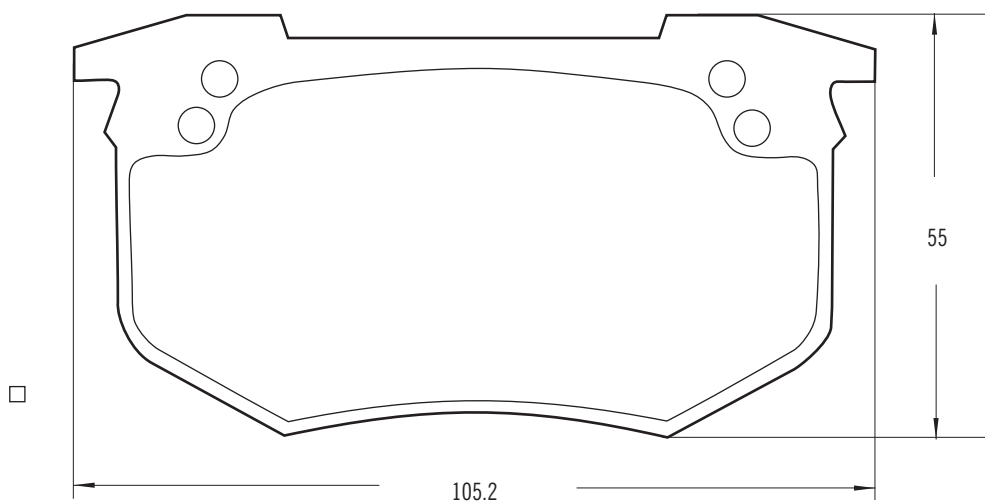
Art. 3028



e 16.5

Art. 3029

Equipada con sensor

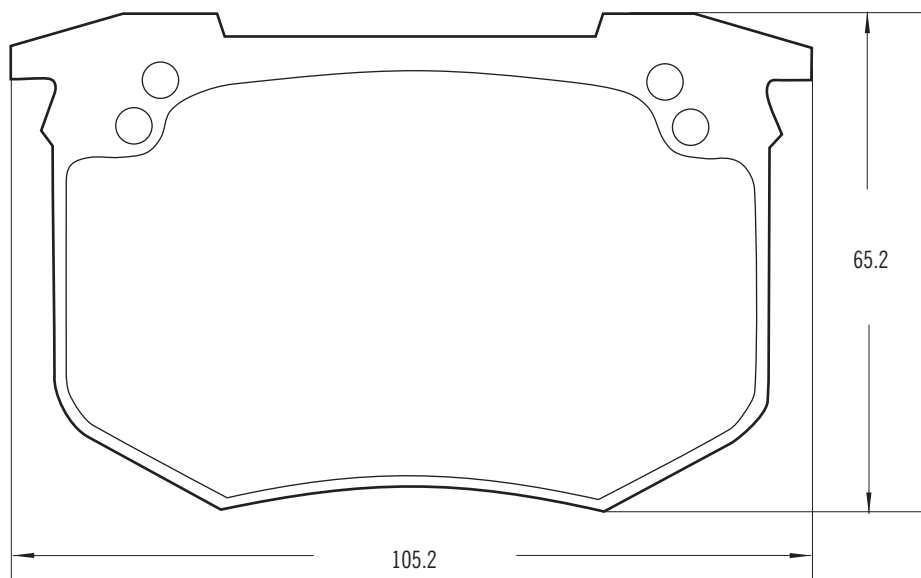


e 16.5

Pastillas para frenos a disco
Disc brake pads

Art. 3030

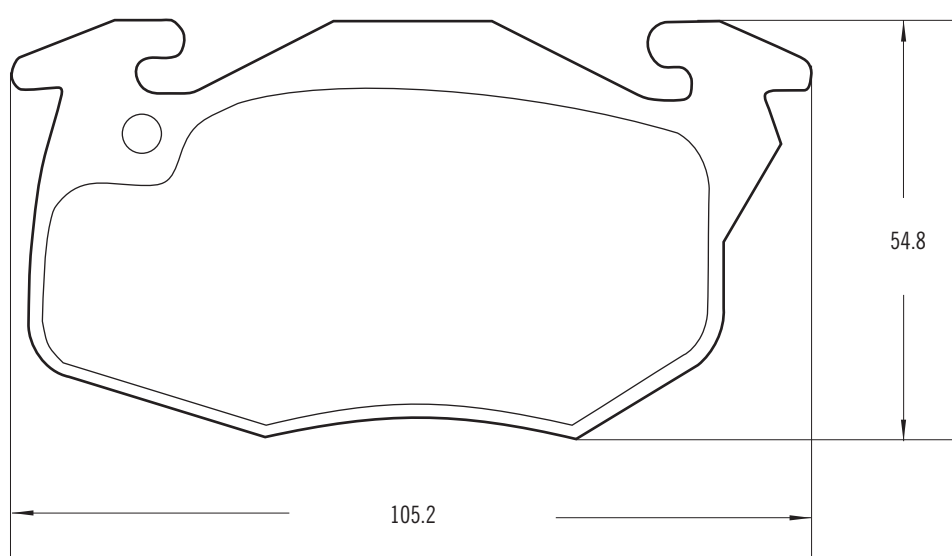
Equipada con sensor



e 16.5

Art. 3031

Equipada con sensor

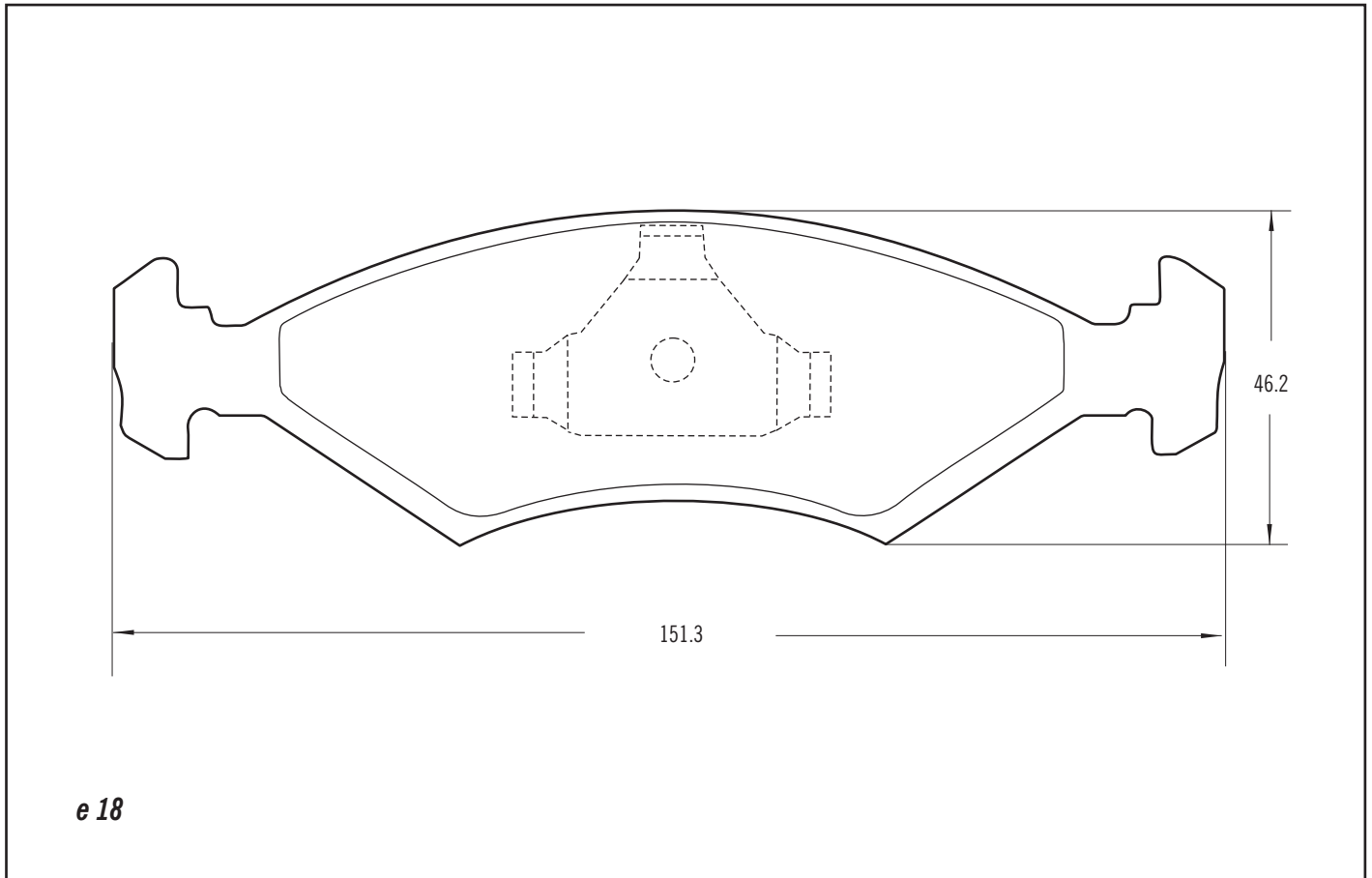


e 15.8

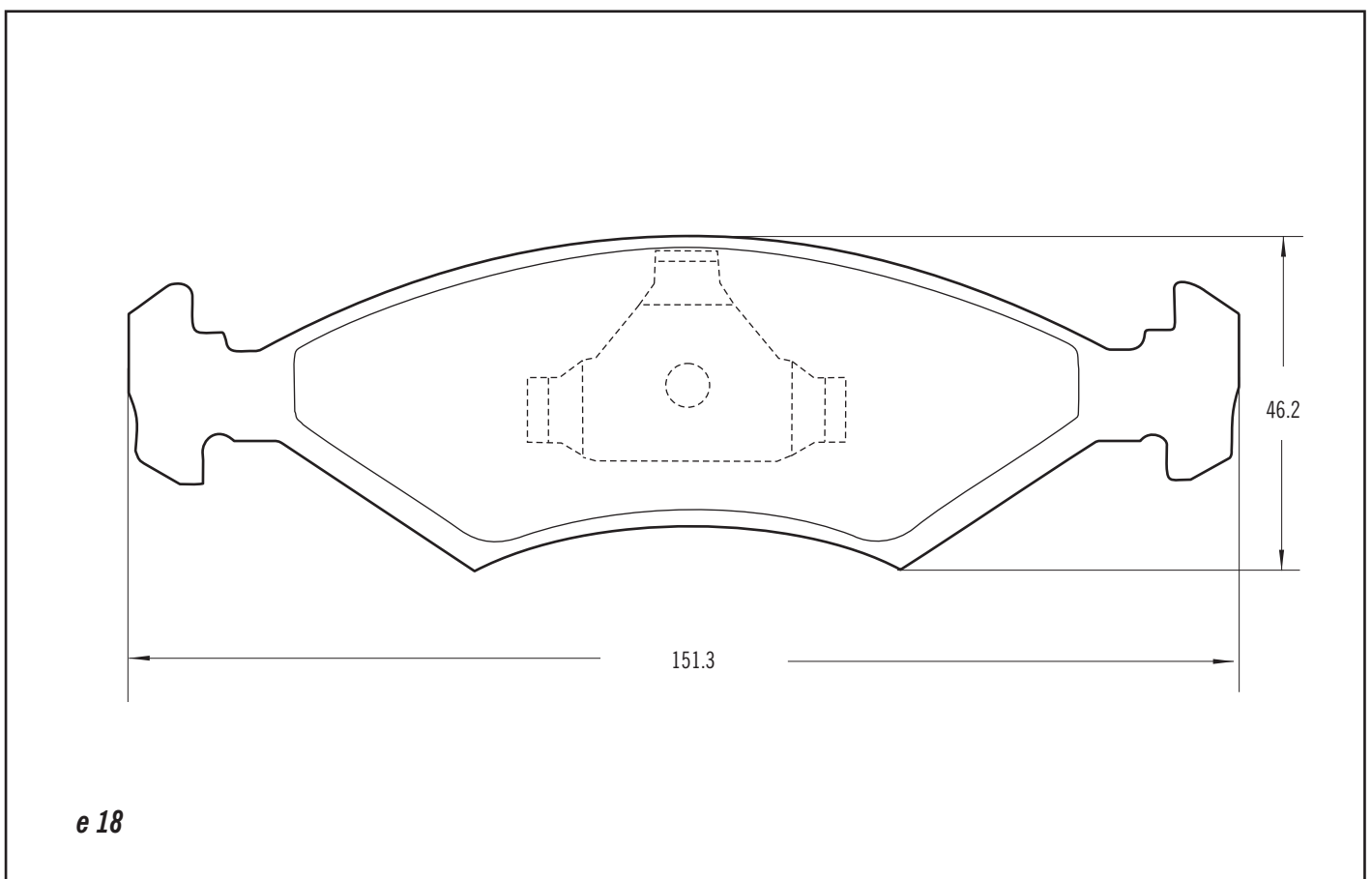
Pastillas para frenos a disco
Disc brake pads

Art. 3032

Equipada con sensor

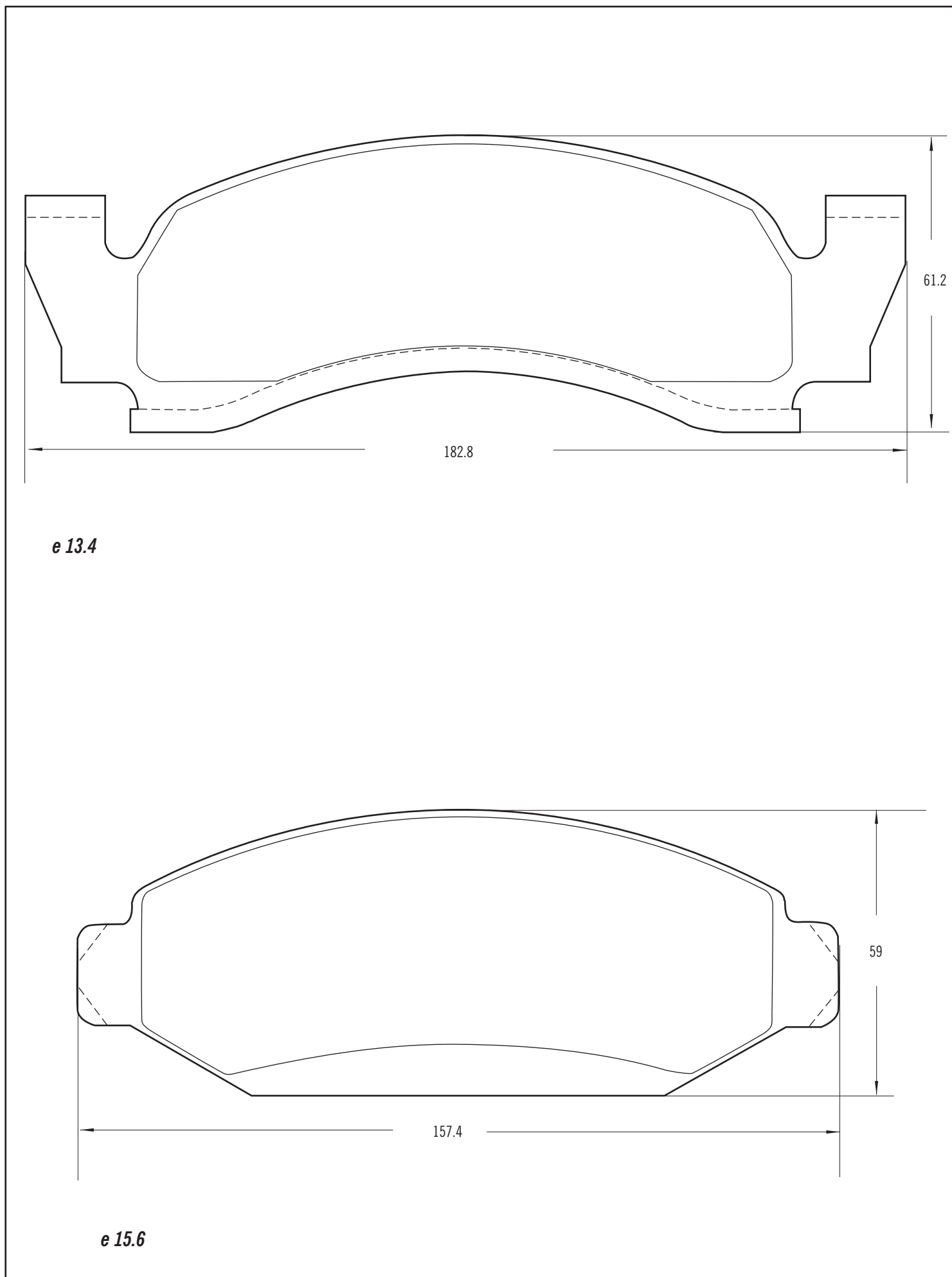


Art. 3033



Pastillas para frenos a disco
Disc brake pads

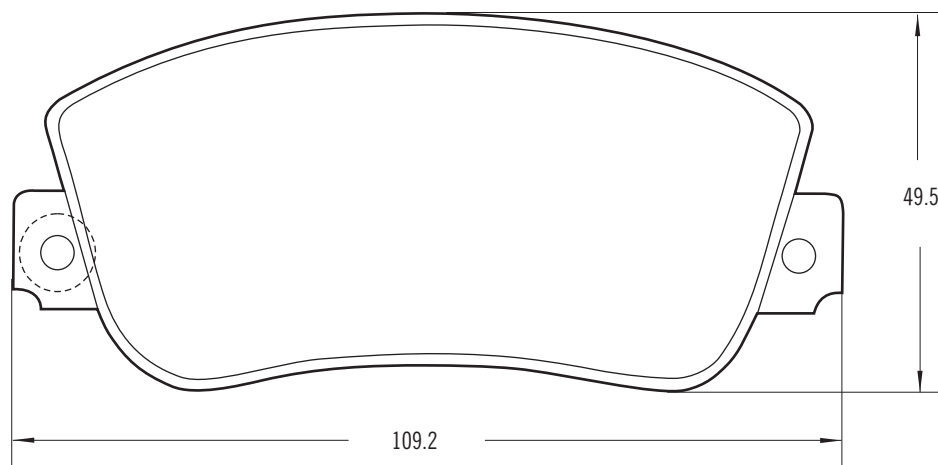
Art. 3034



Pastillas para frenos a disco
Disc brake pads

Art. 3035

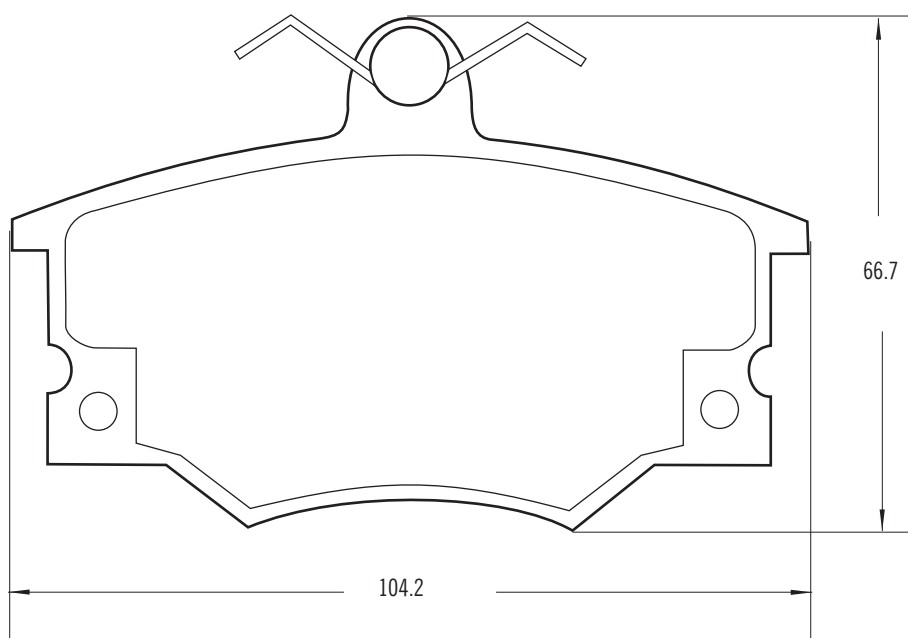
Equipada con sensor



e 15

Art. 3036

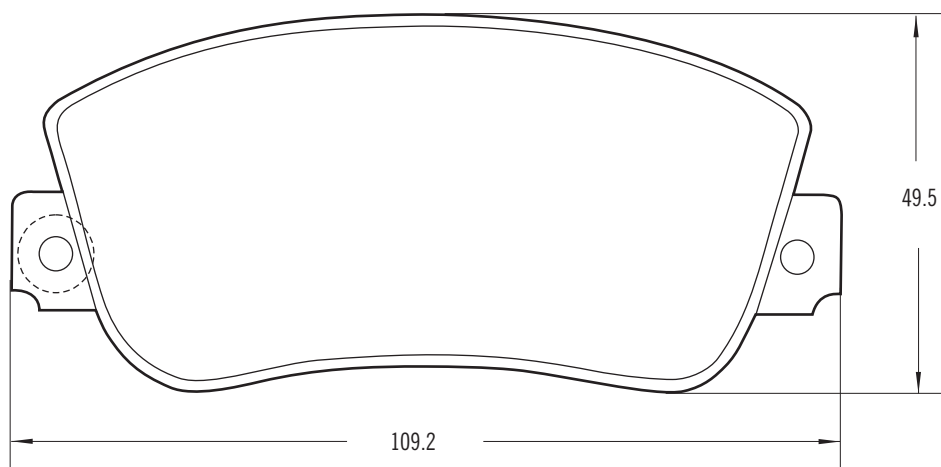
Equipada con sensor



e 16.5

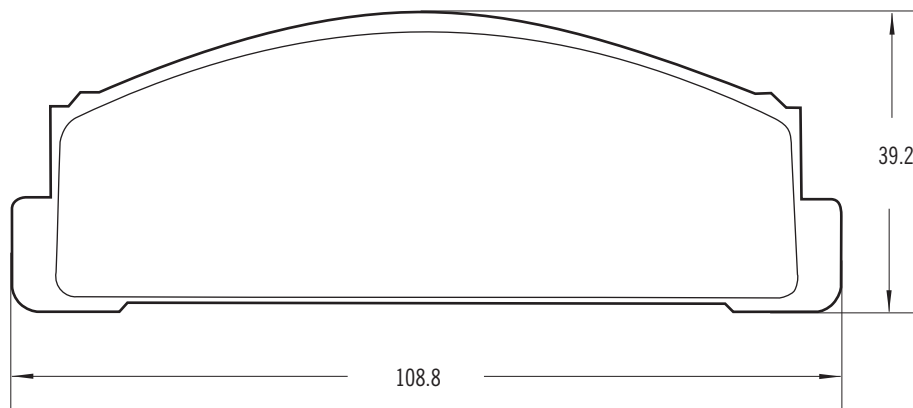
Pastillas para frenos a disco
Disc brake pads

Art. 3037



e 15

Art. 3038



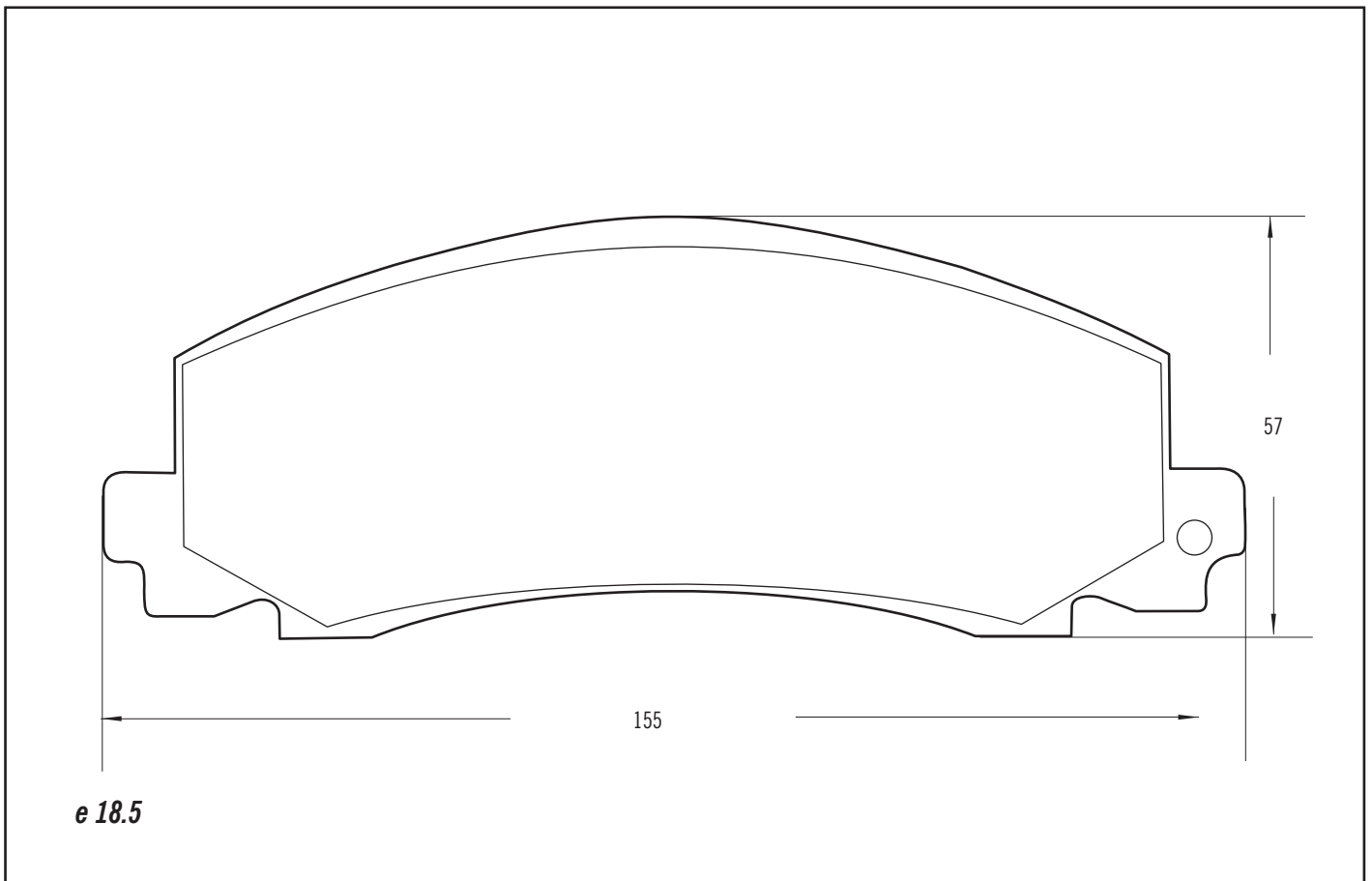
e 13.5



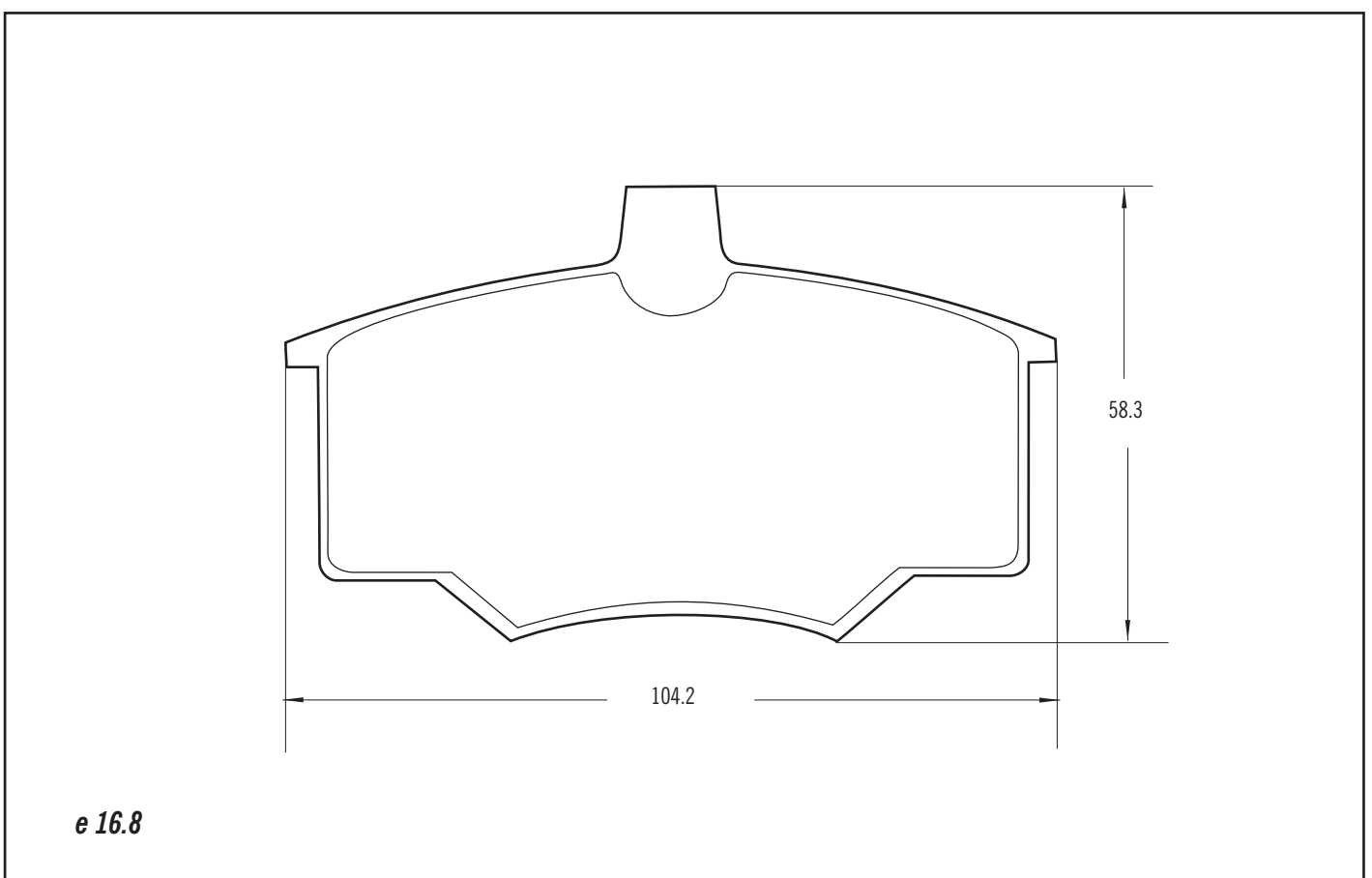
Pastillas para frenos a disco
Disc brake pads

Art. 3039

Equipada con sensor

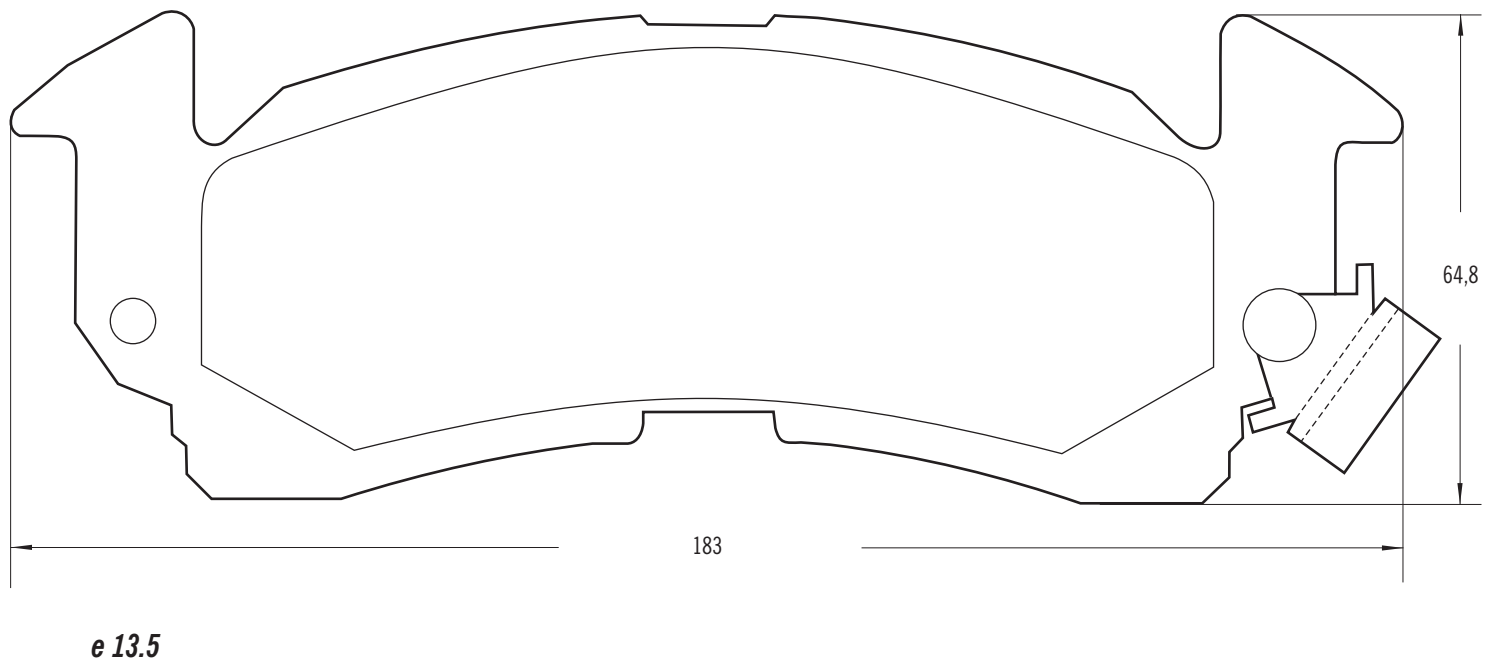
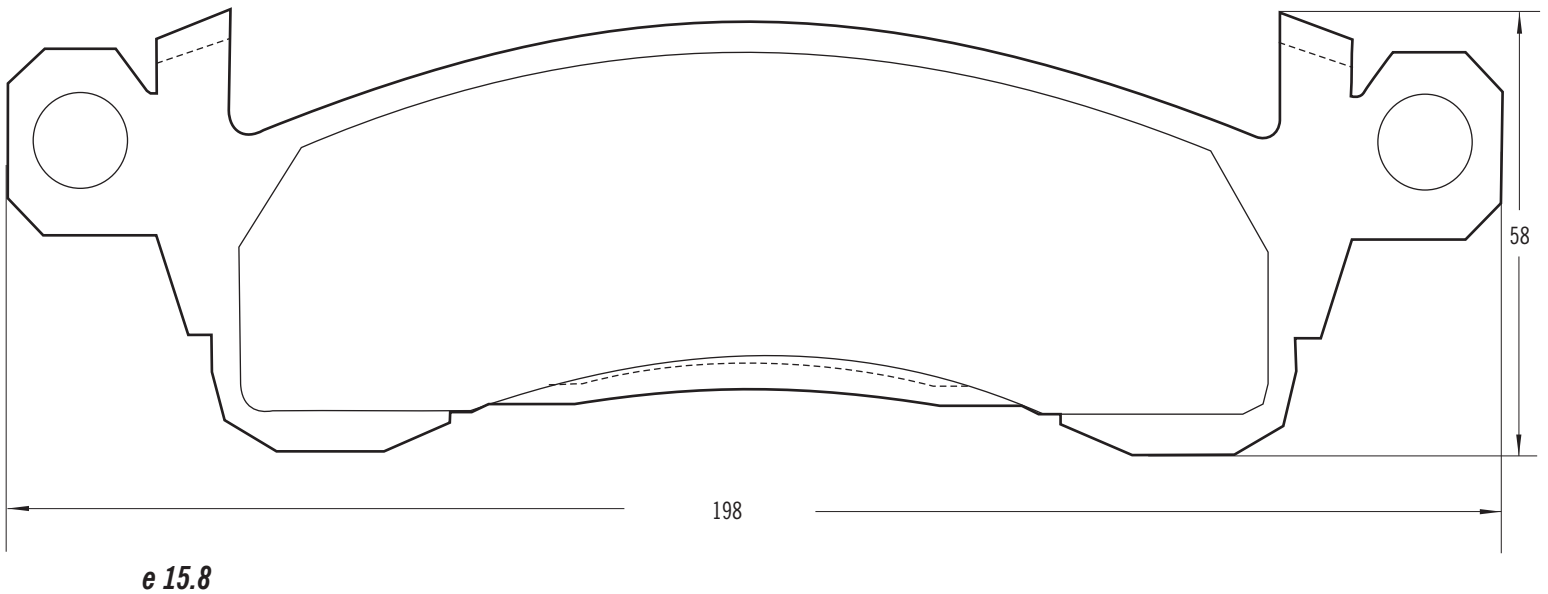


Art. 3040



Pastillas para frenos a disco
Disc brake pads

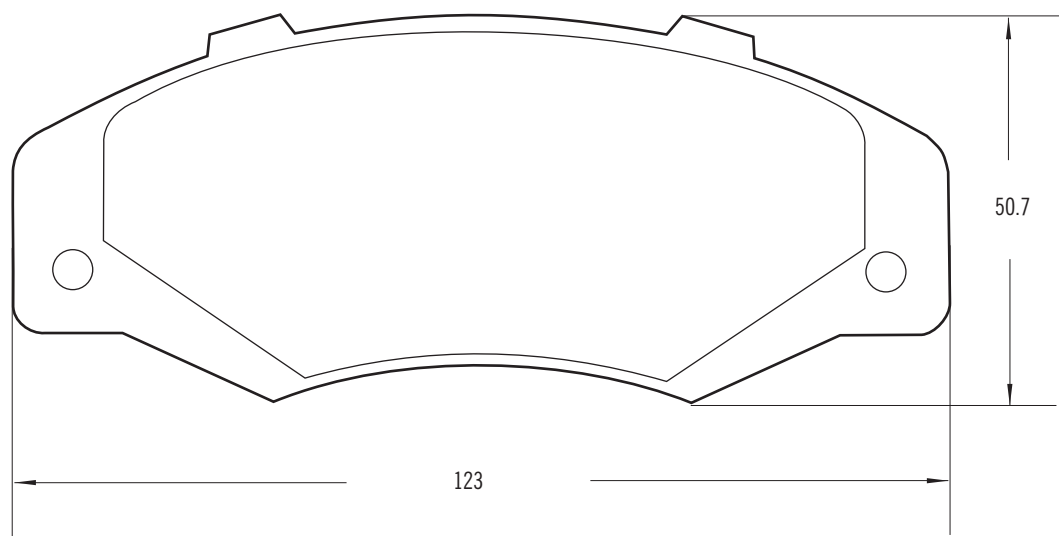
Art. 3041



Pastillas para frenos a disco
Disc brake pads

Art. 3042

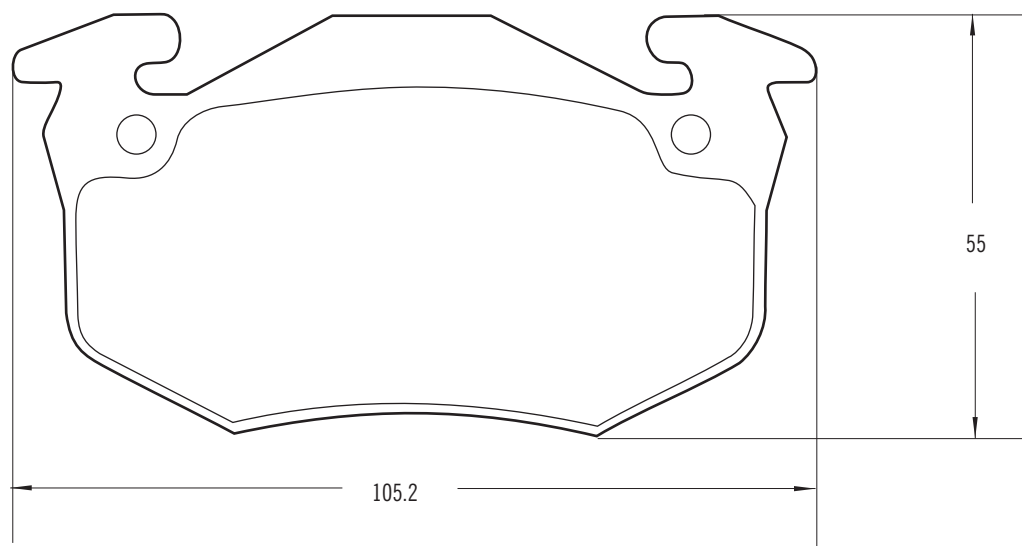
Equipada con sensor



e 17.2

Art. 3043

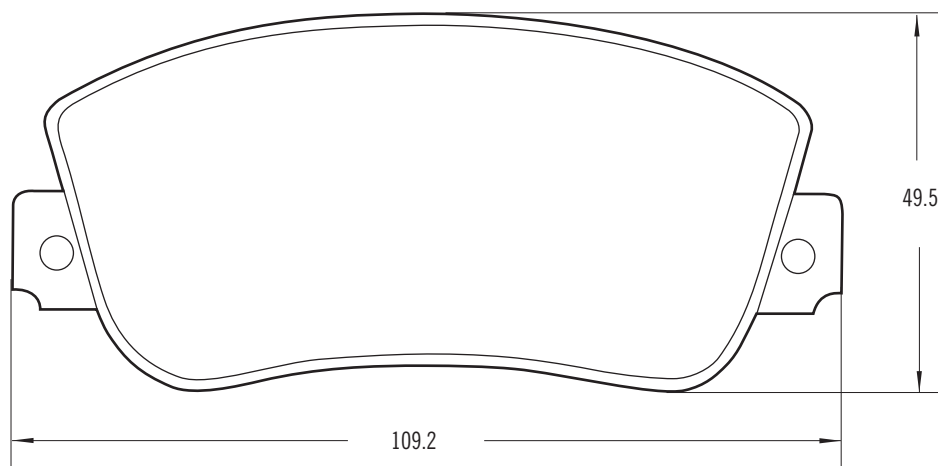
Equipada con sensor



e 15

Pastillas para frenos a disco
Disc brake pads

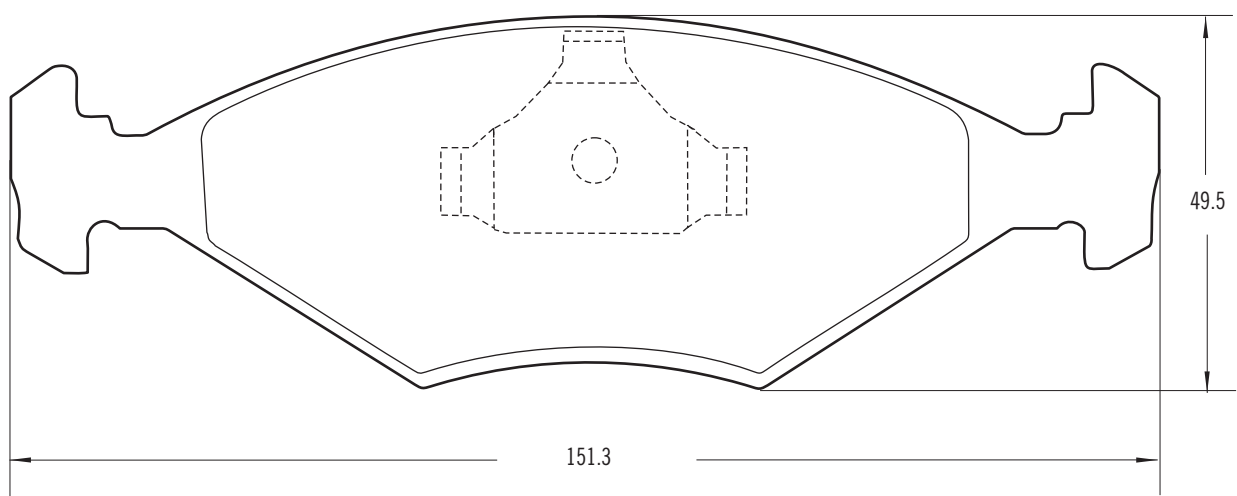
Art. 3044



e 15

Art. 3045

Equipada con sensor bipolar

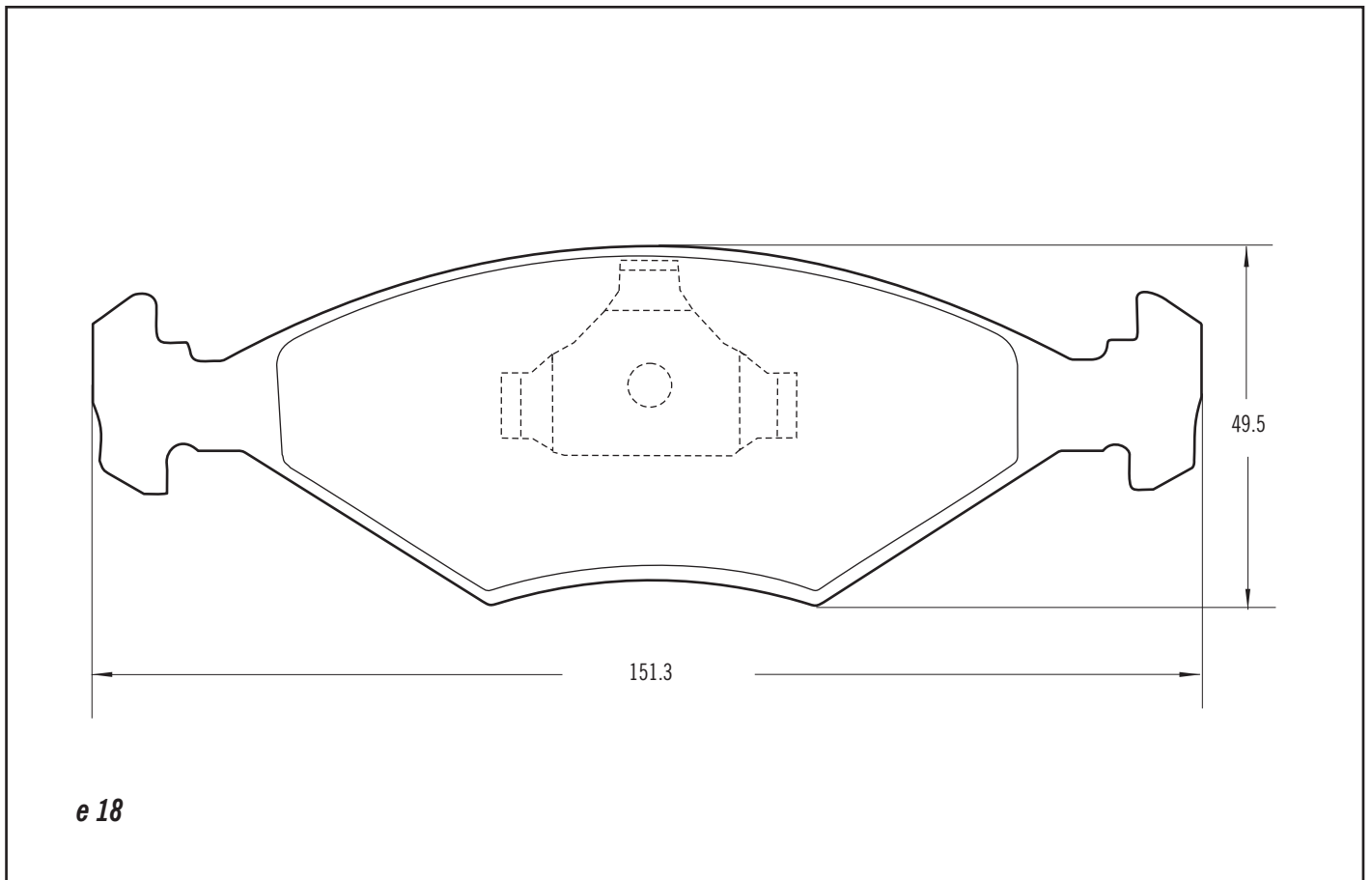


e 18

Pastillas para frenos a disco
Disc brake pads

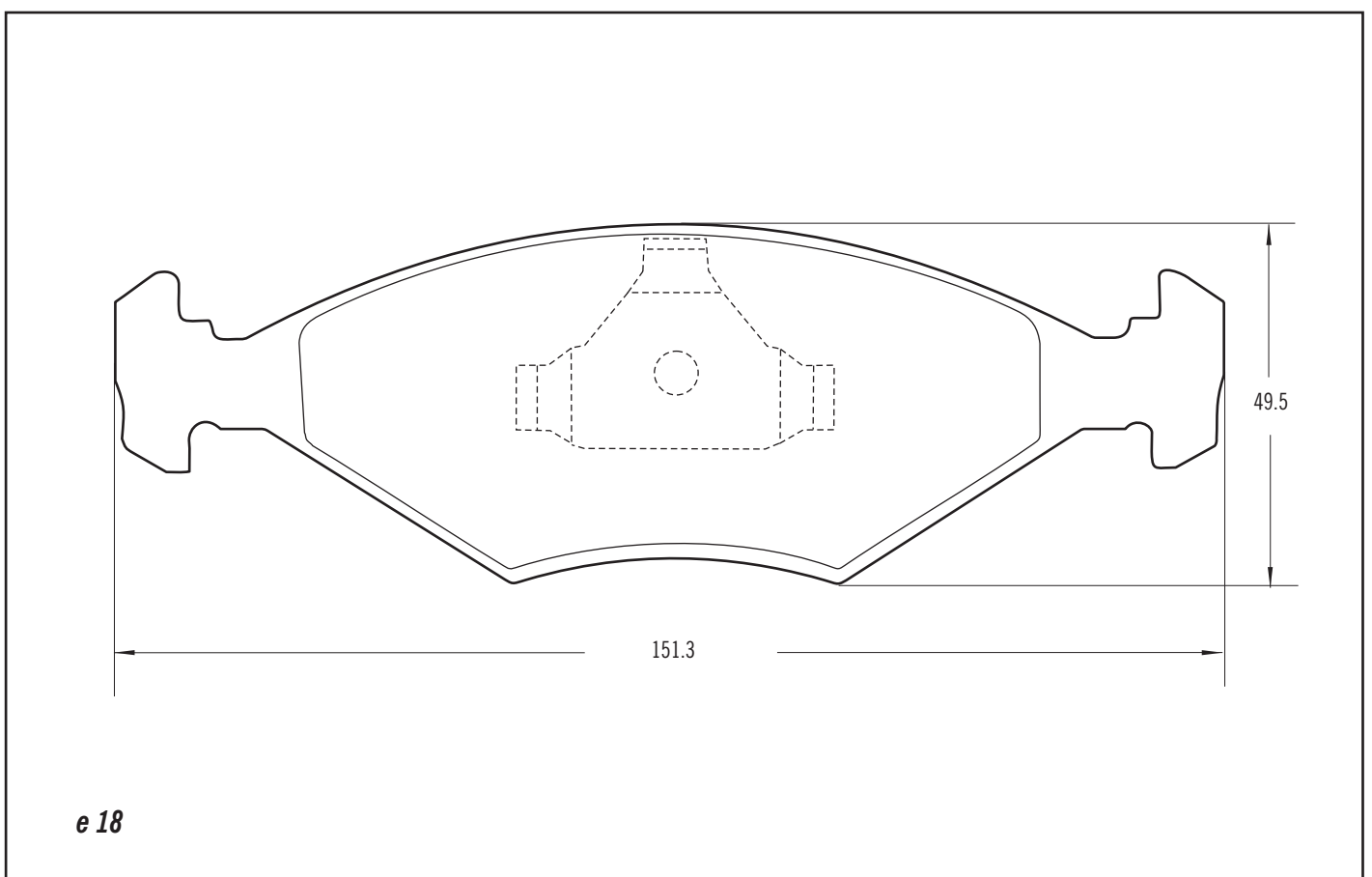
Art. 3046

Equipada con sensor unipolar



Art. 3047

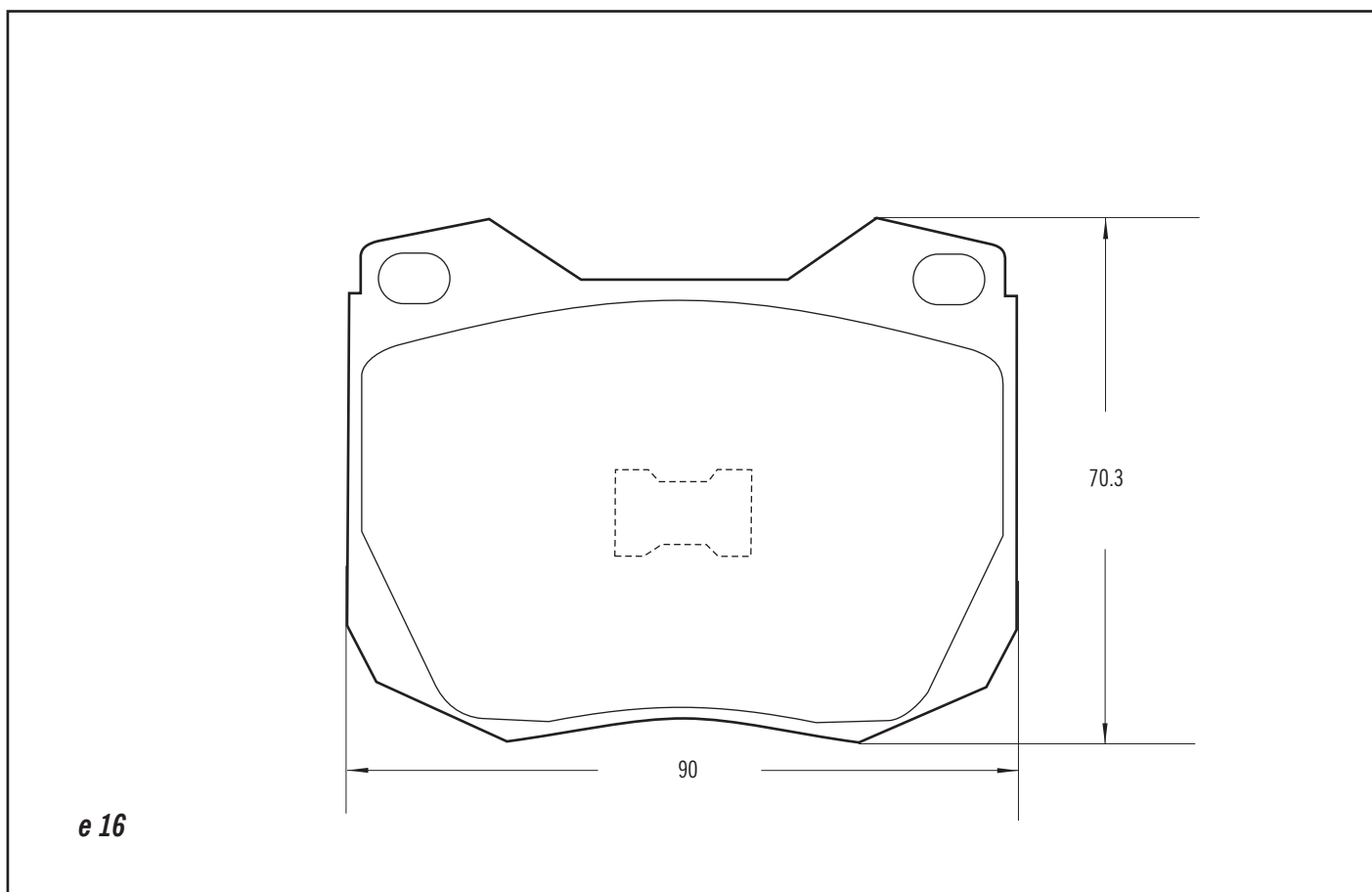
Equipada con sensor



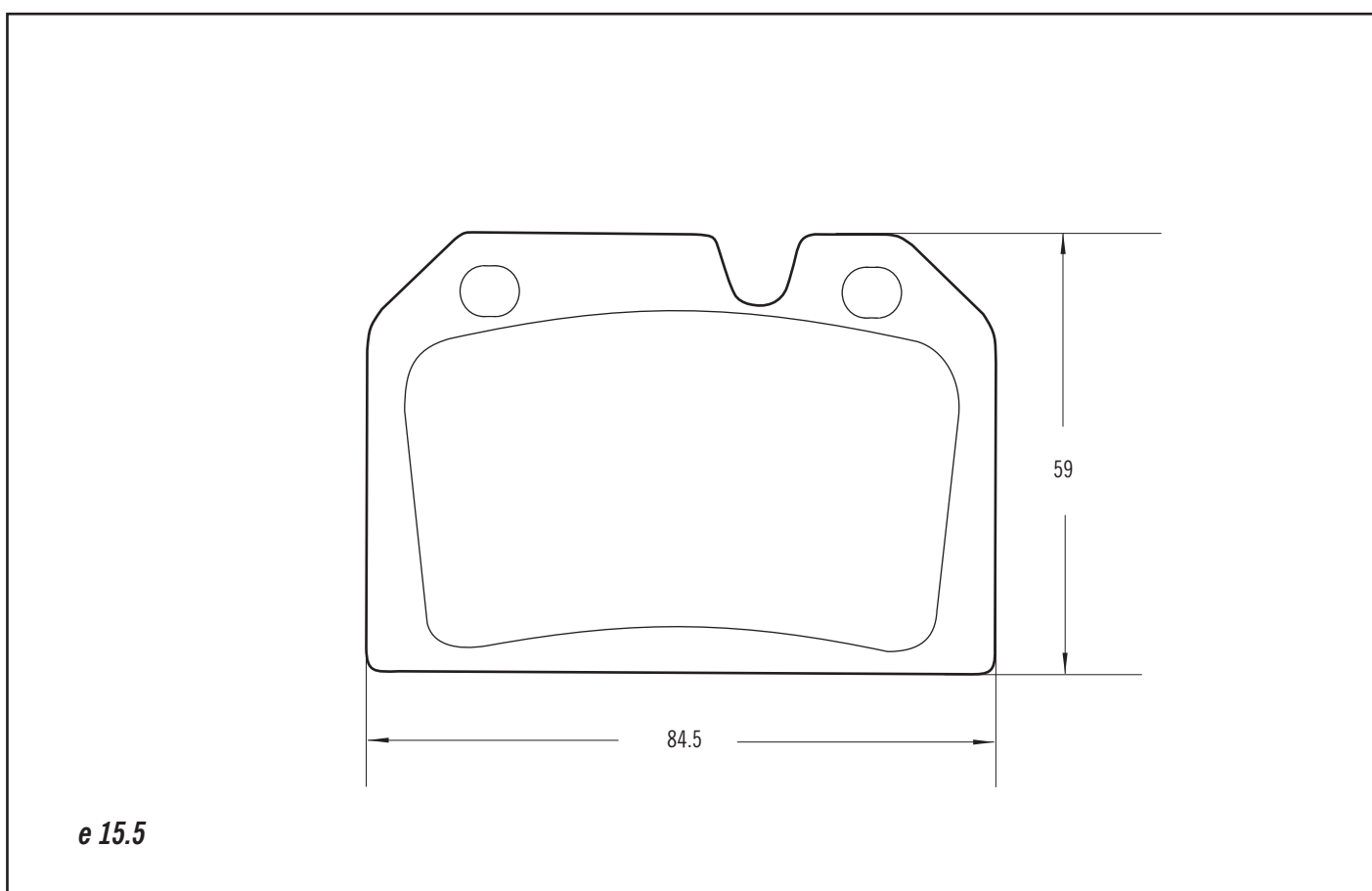
Pastillas para frenos a disco
Disc brake pads

Art. 3048

Equipada con sensor



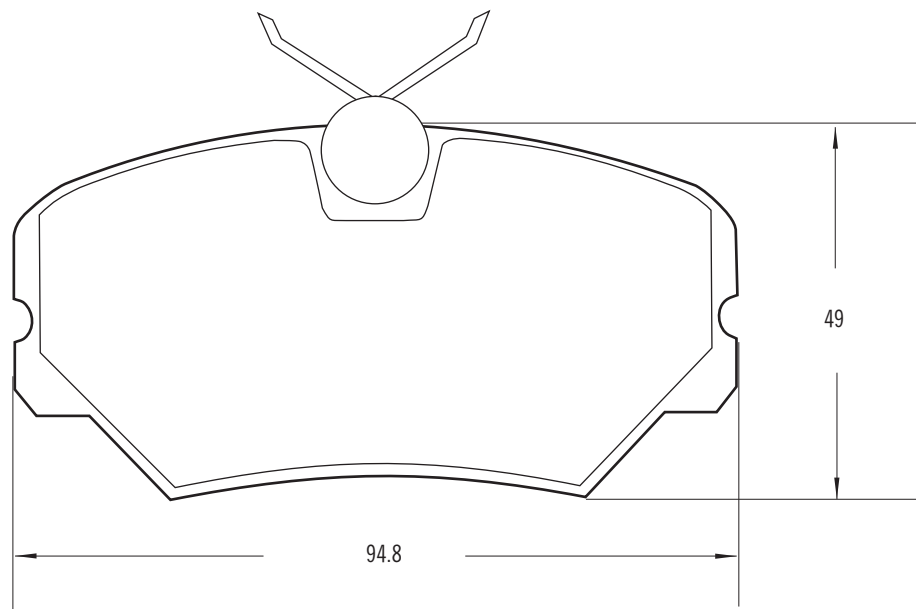
Art. 3049



Pastillas para frenos a disco
Disc brake pads

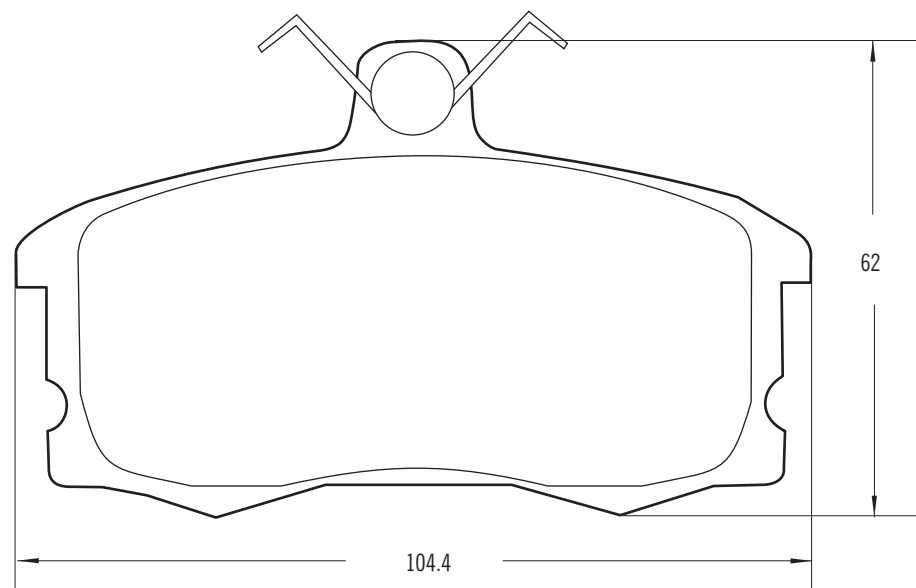
Art. 3050

Equipada con sensor



e 18.4

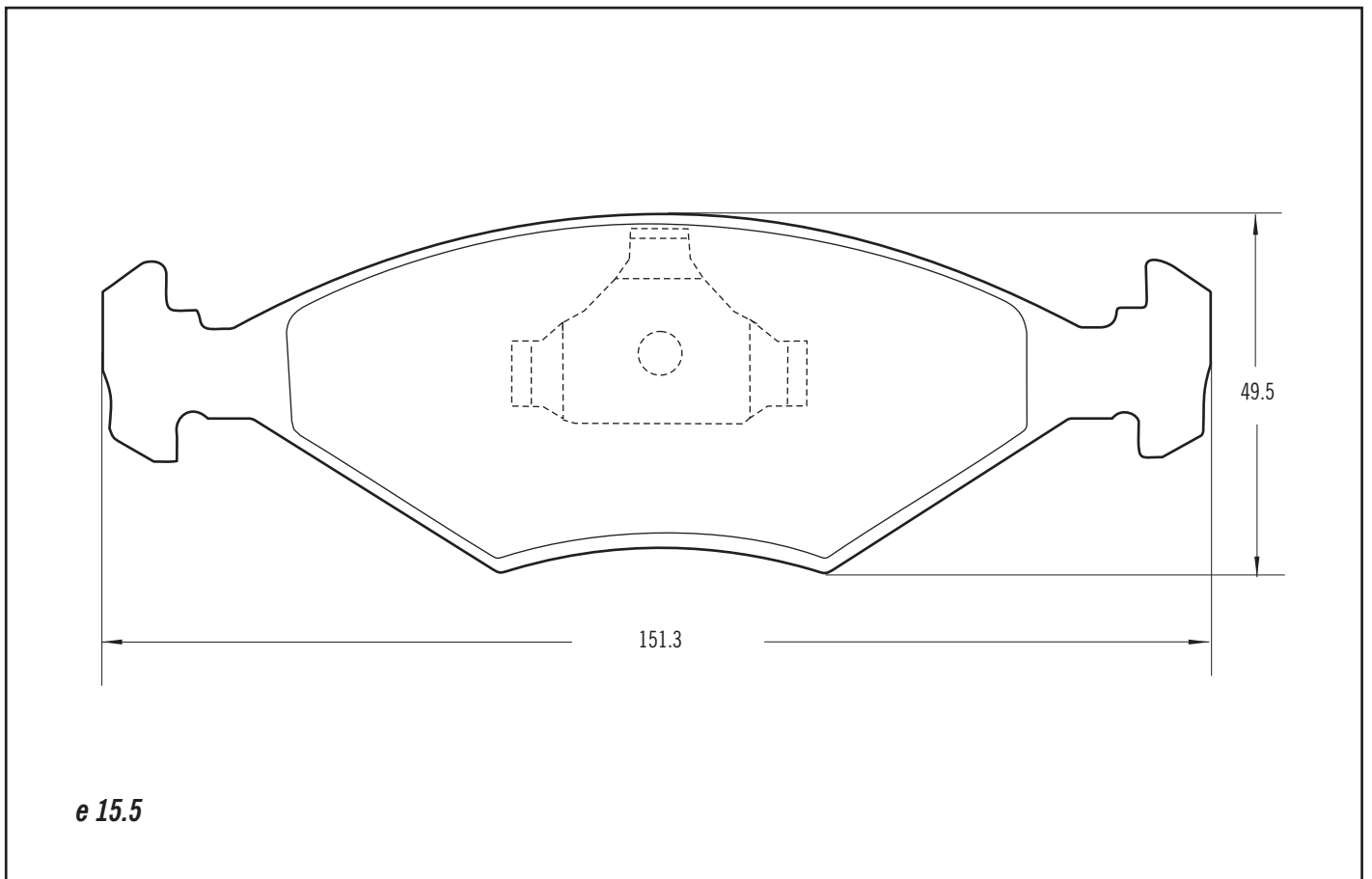
Art. 3051



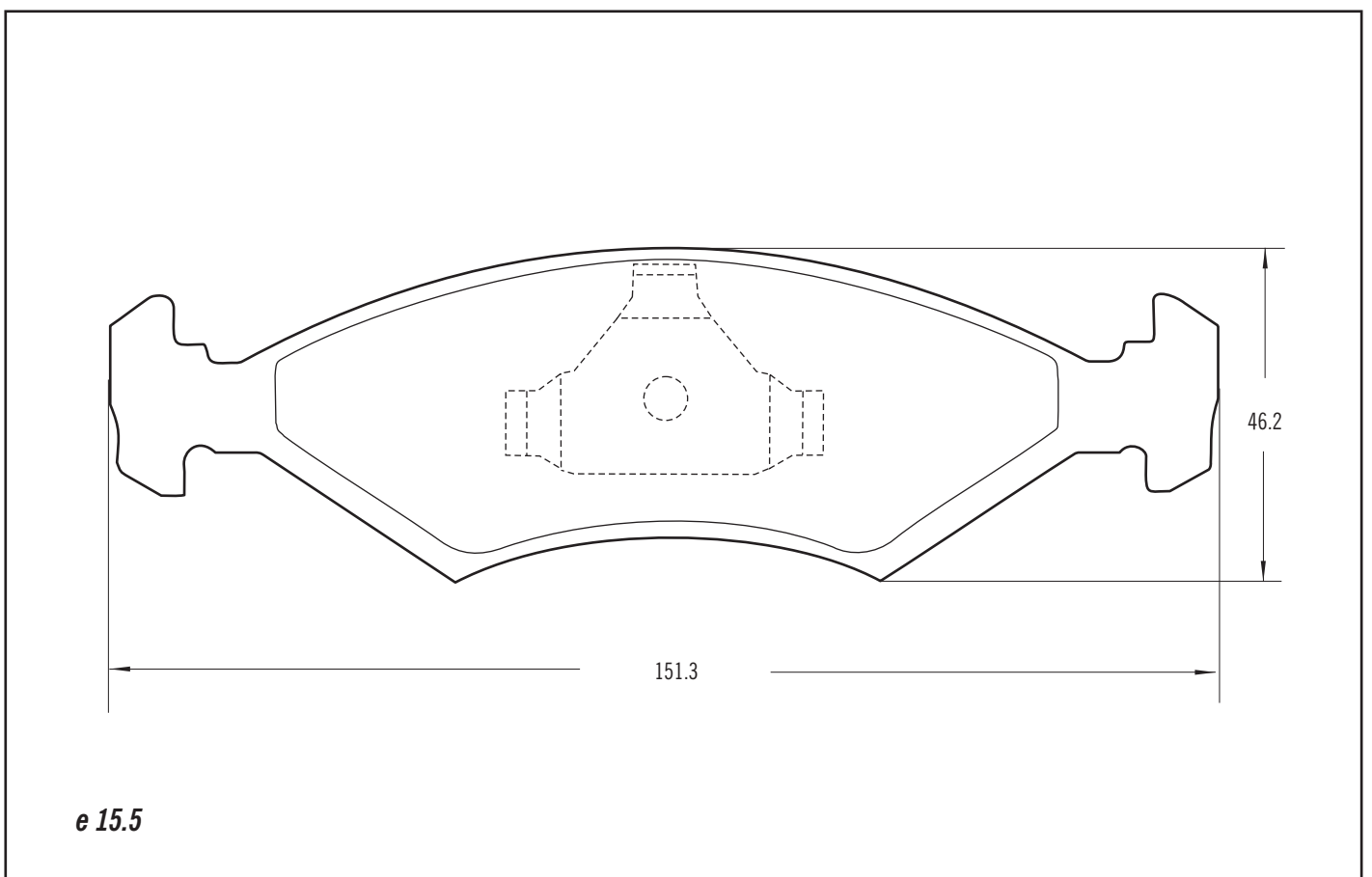
e 15.8

Pastillas para frenos a disco
Disc brake pads

Art. 3052



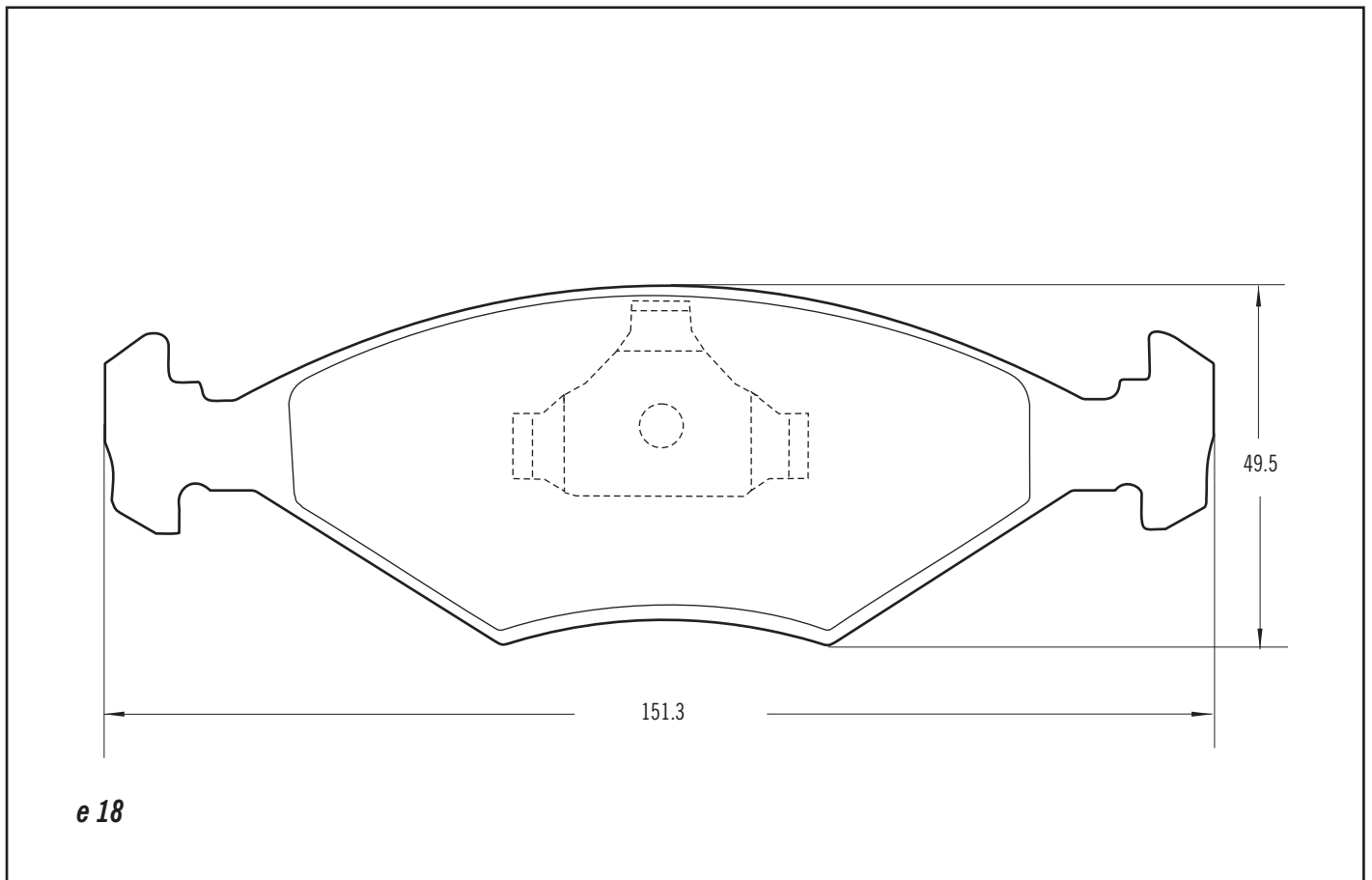
Art. 3053



Pastillas para frenos a disco
Disc brake pads

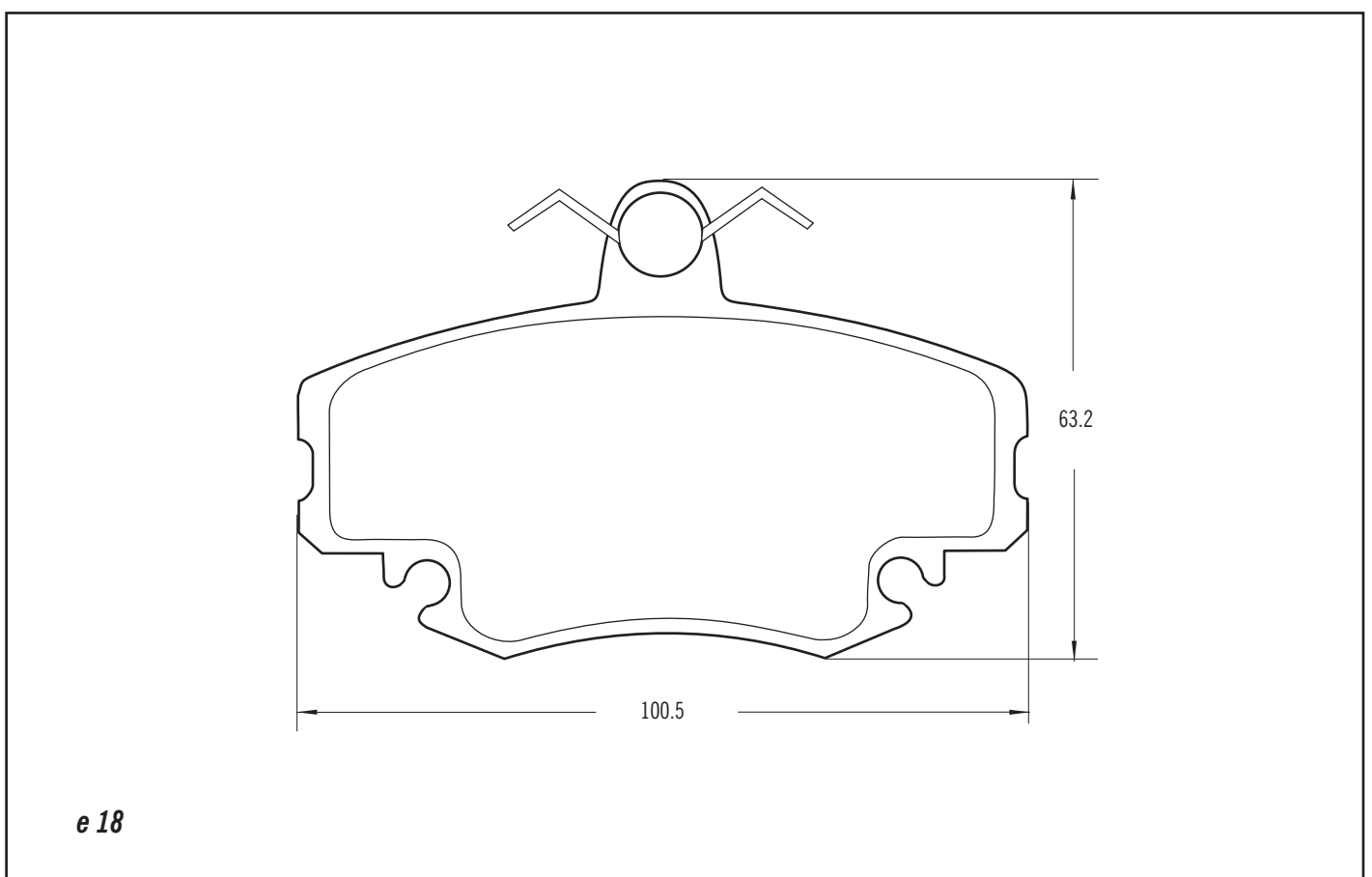
Art. 3054

Equipada con sensor



Art. 3055

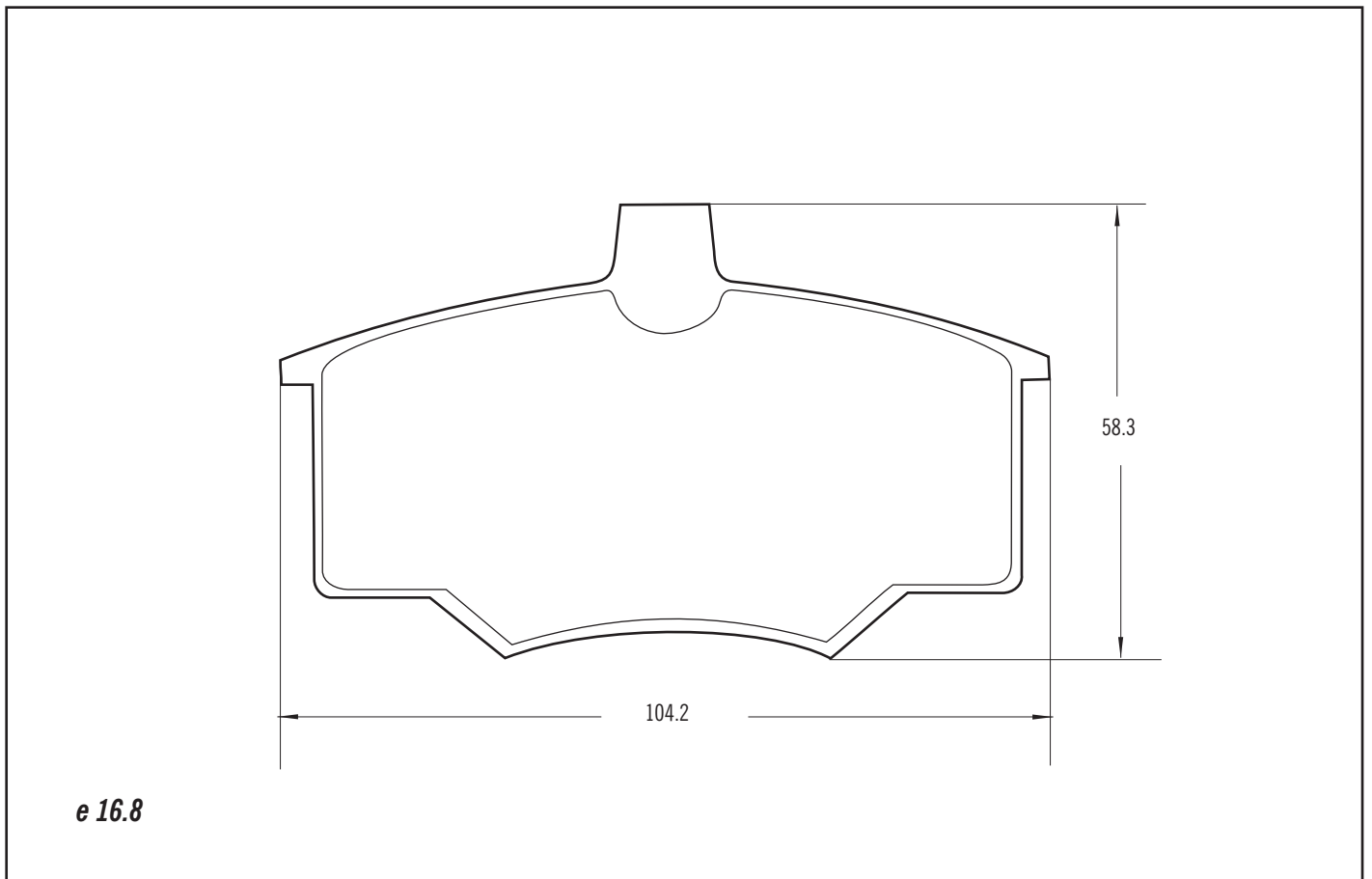
Equipada con sensor



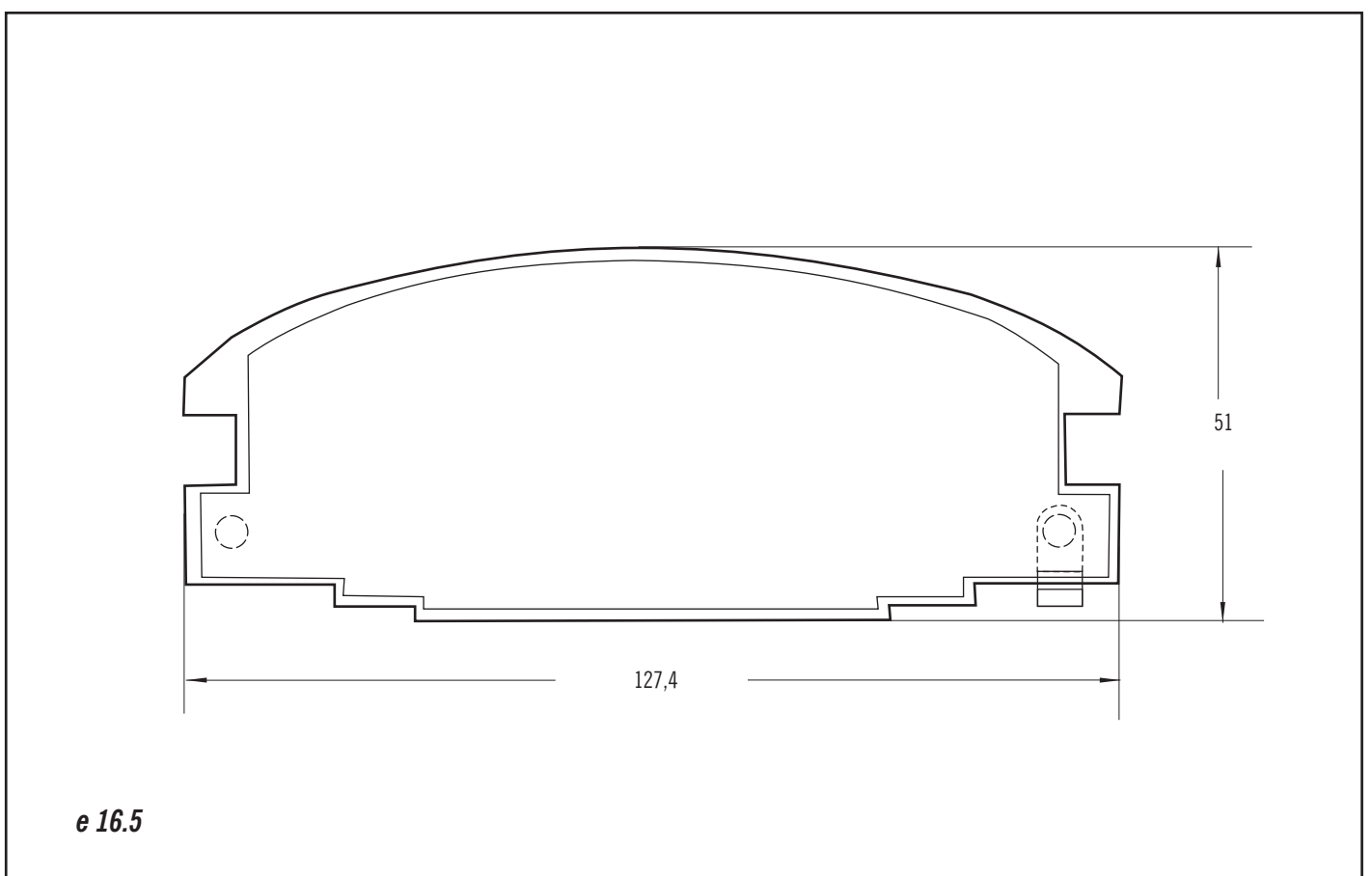
Pastillas para frenos a disco
Disc brake pads

Art. 3056

Equipada con sensor



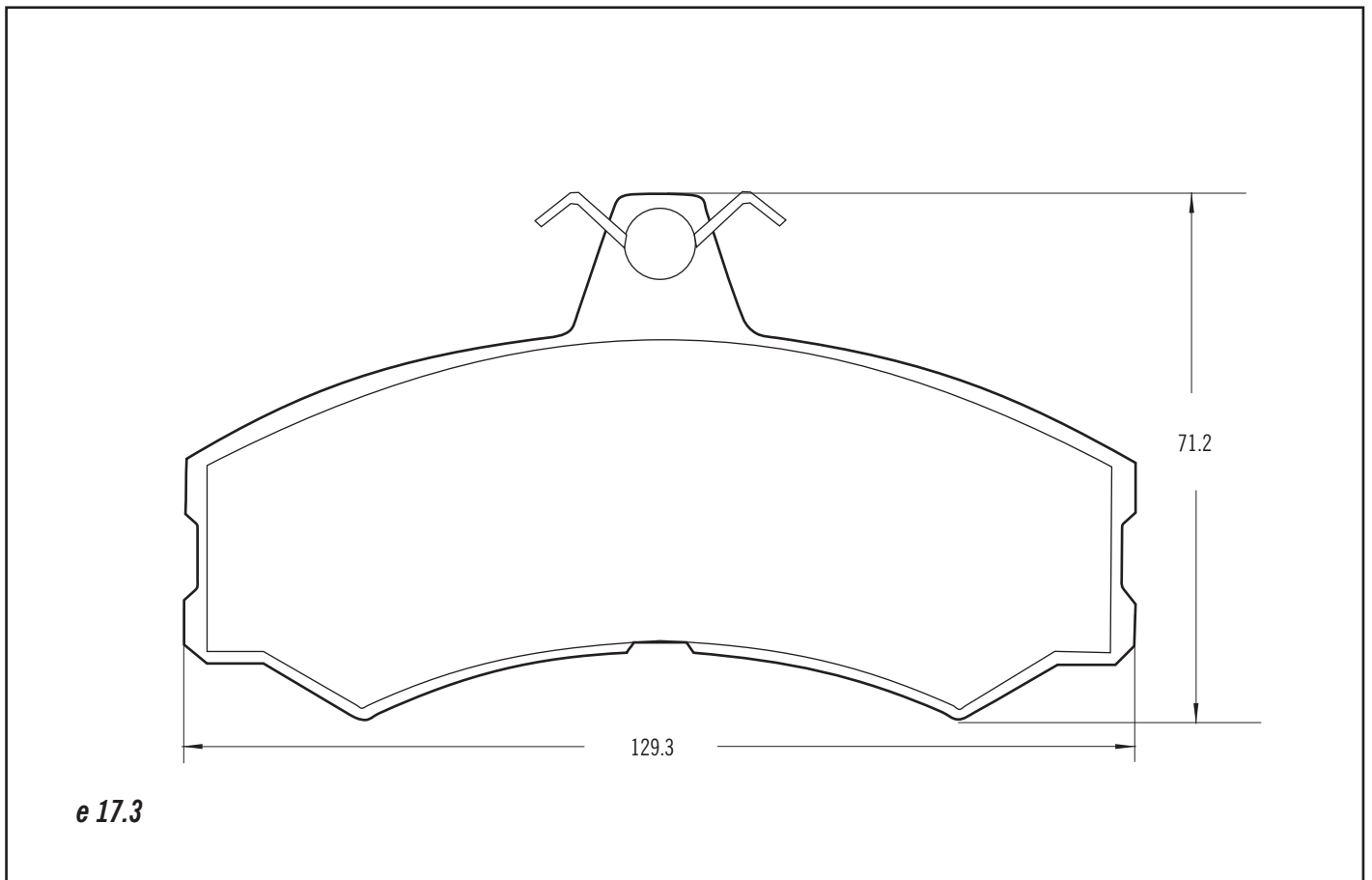
Art. 3057



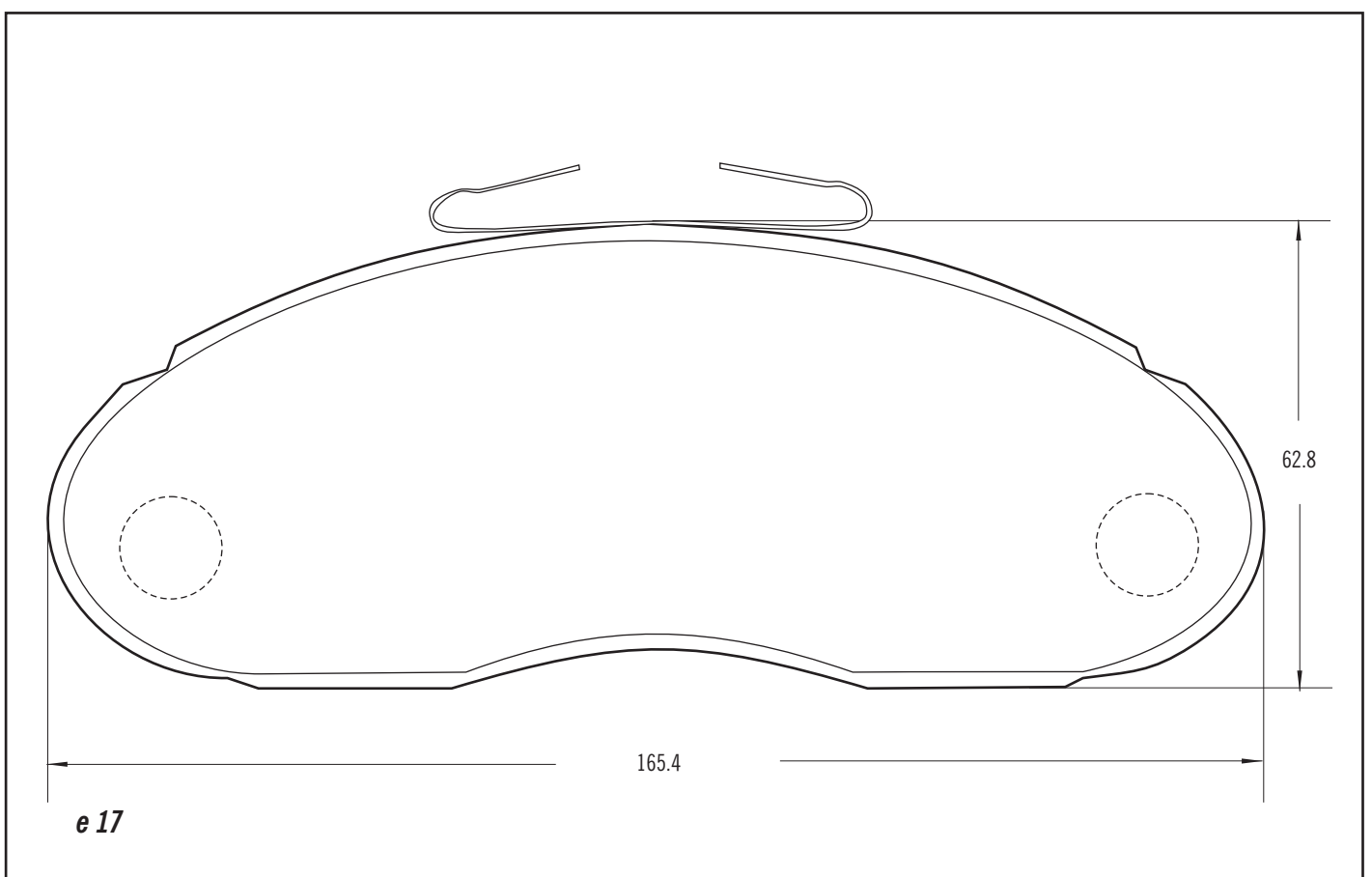
Pastillas para frenos a disco
Disc brake pads

Art. 3058

Equipada con sensor

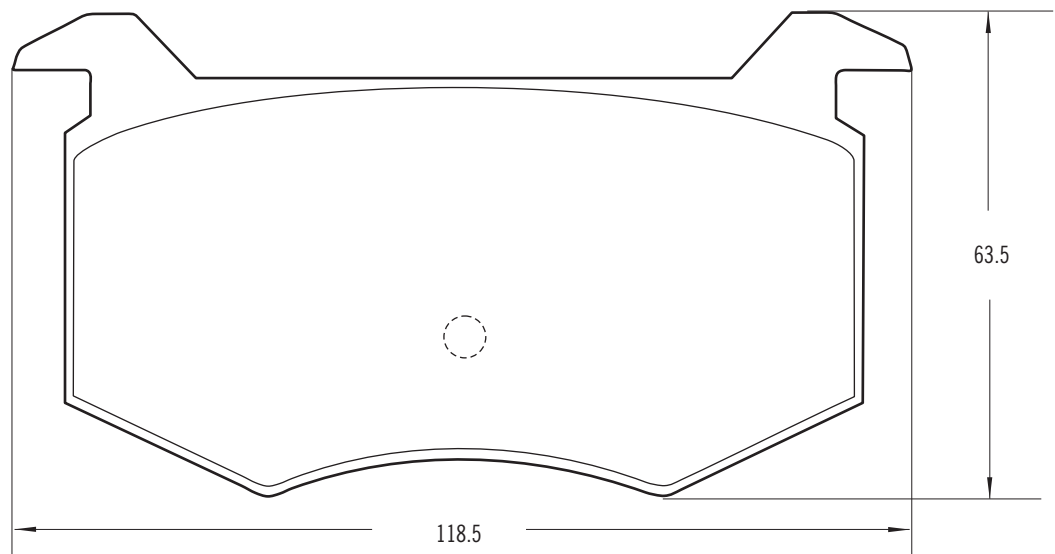


Art. 3059



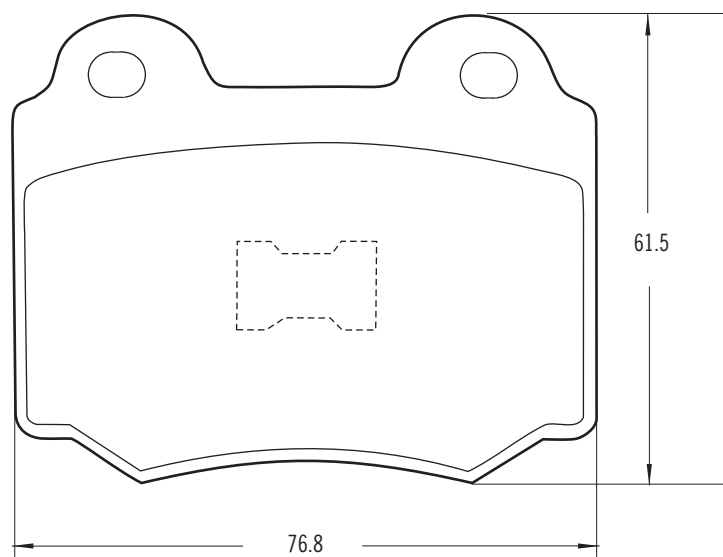
Pastillas para frenos a disco
Disc brake pads

Art. 3060



e 16

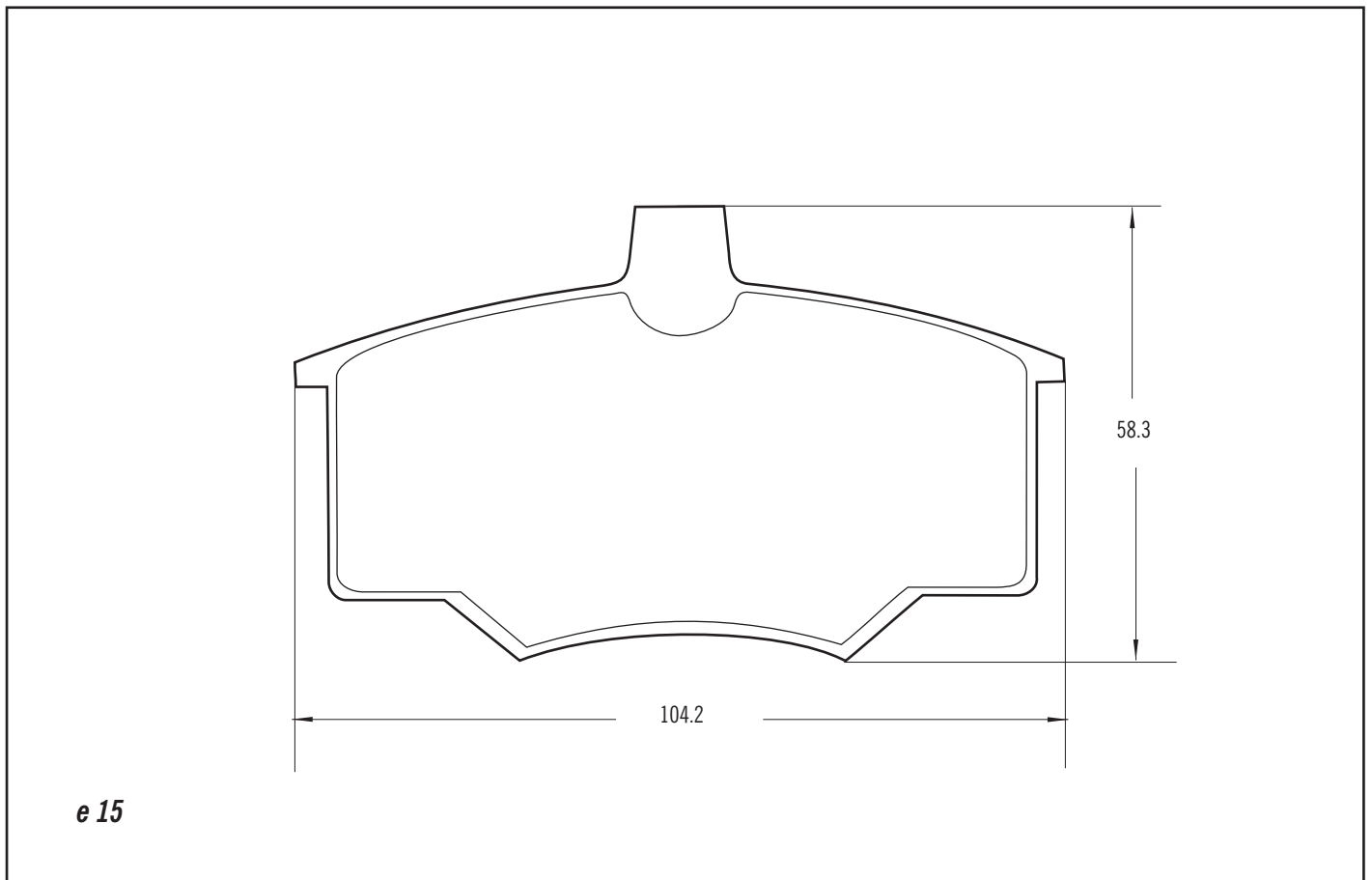
Art. 3061



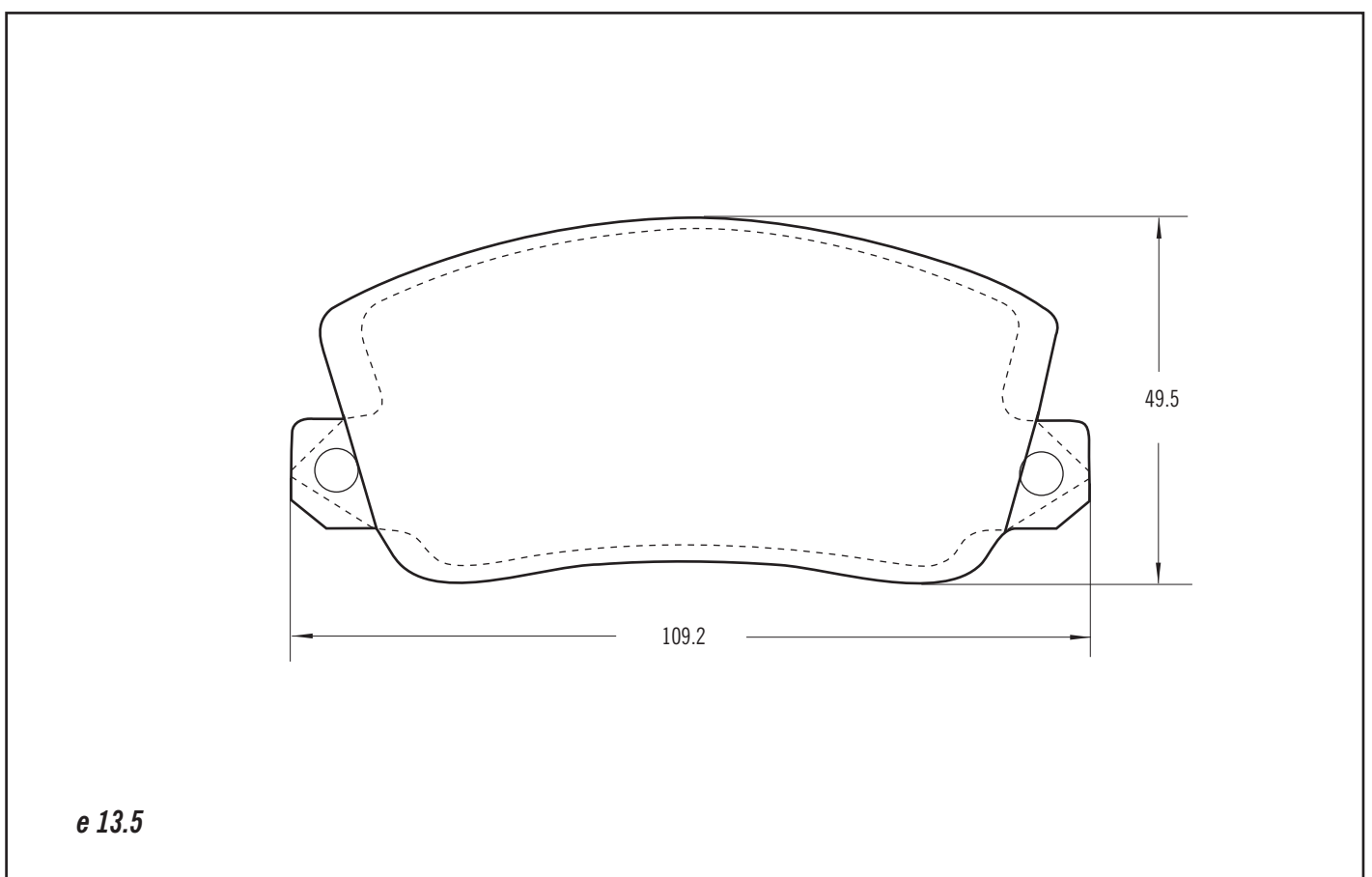
e 16

Pastillas para frenos a disco
Disc brake pads

Art. 3062

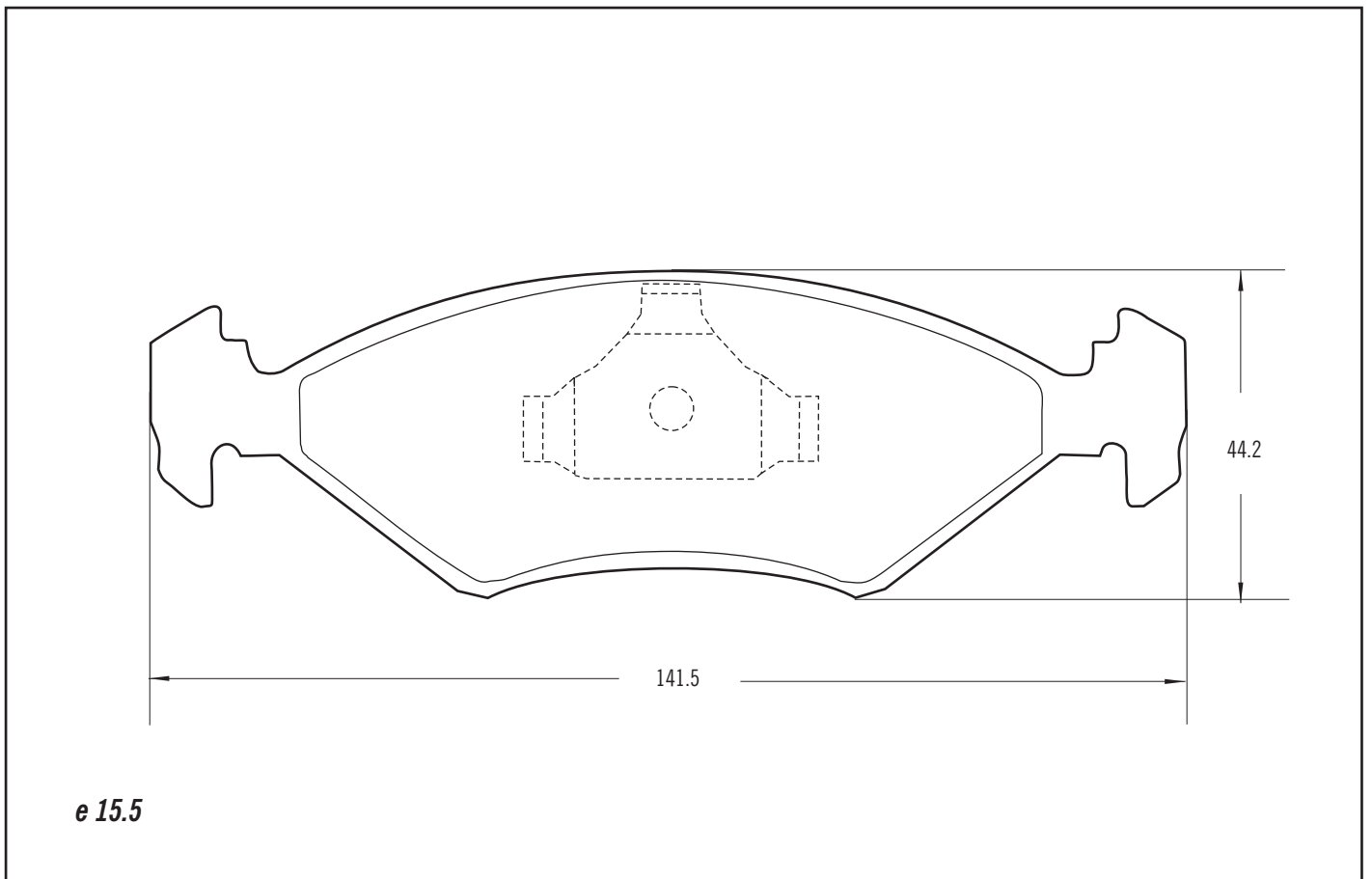


Art. 3063

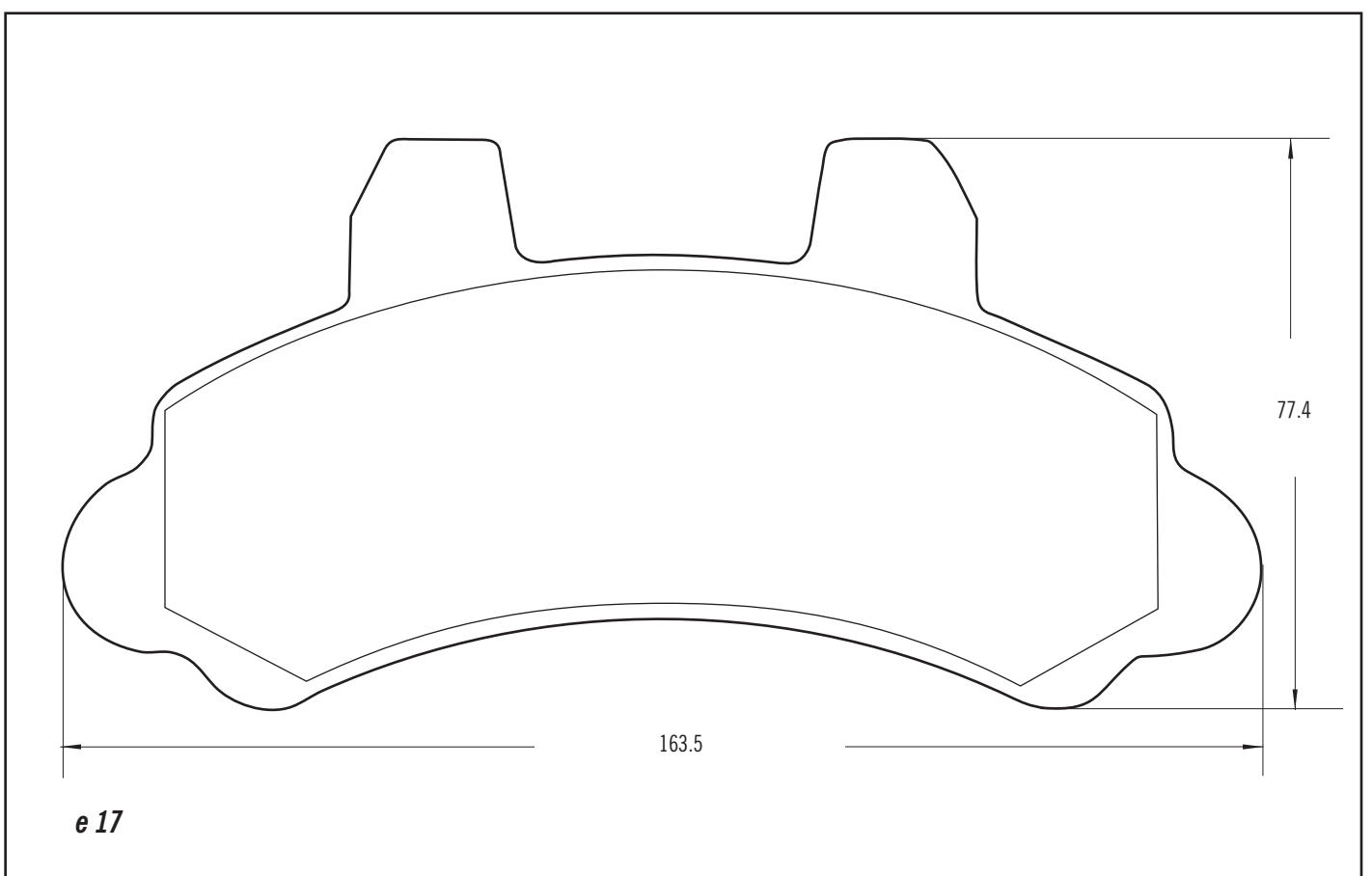


Pastillas para frenos a disco
Disc brake pads

Art. 3064



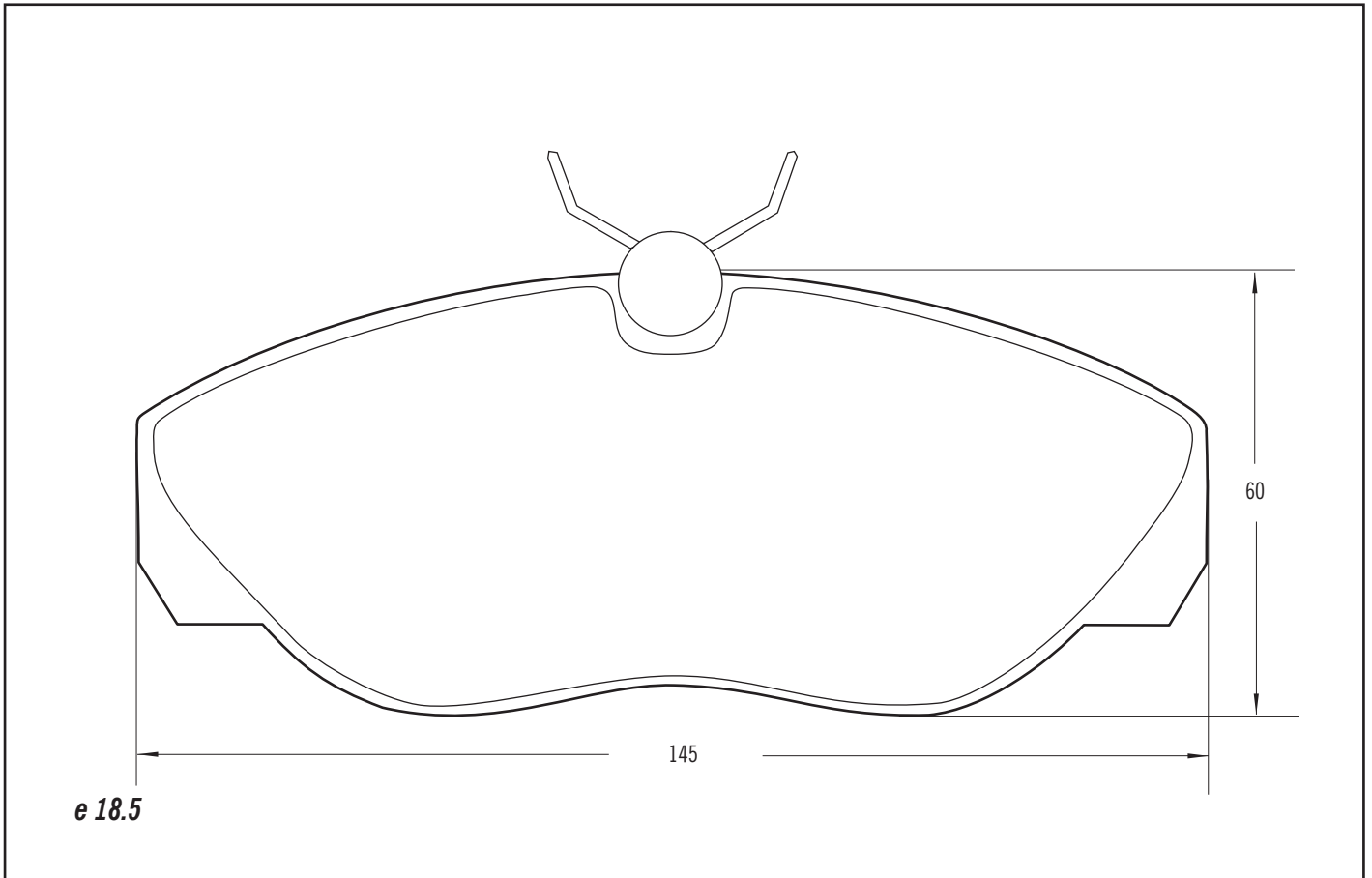
Art. 3065



Pastillas para frenos a disco
Disc brake pads

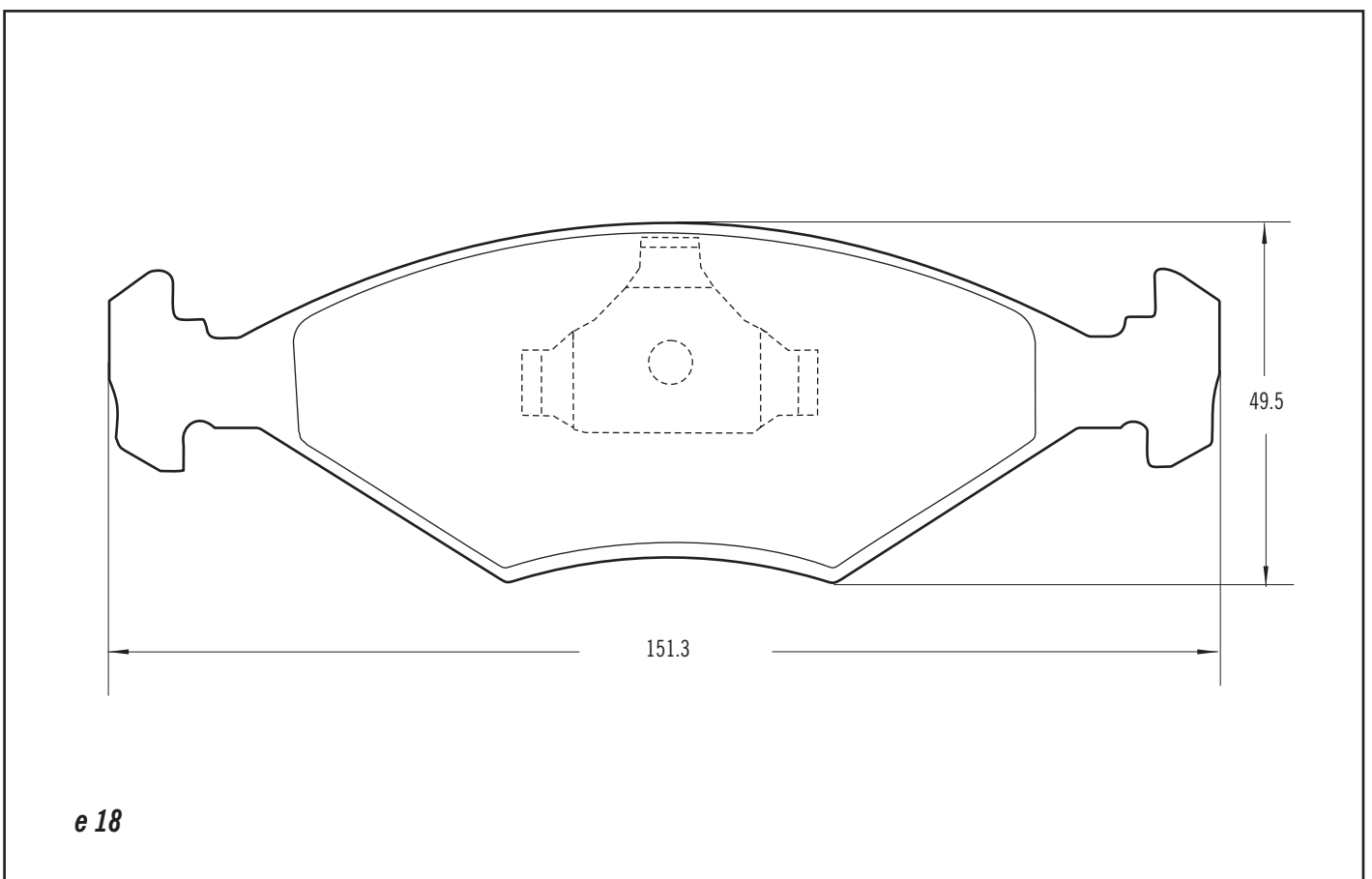
Art. 3066

Equipada con sensor



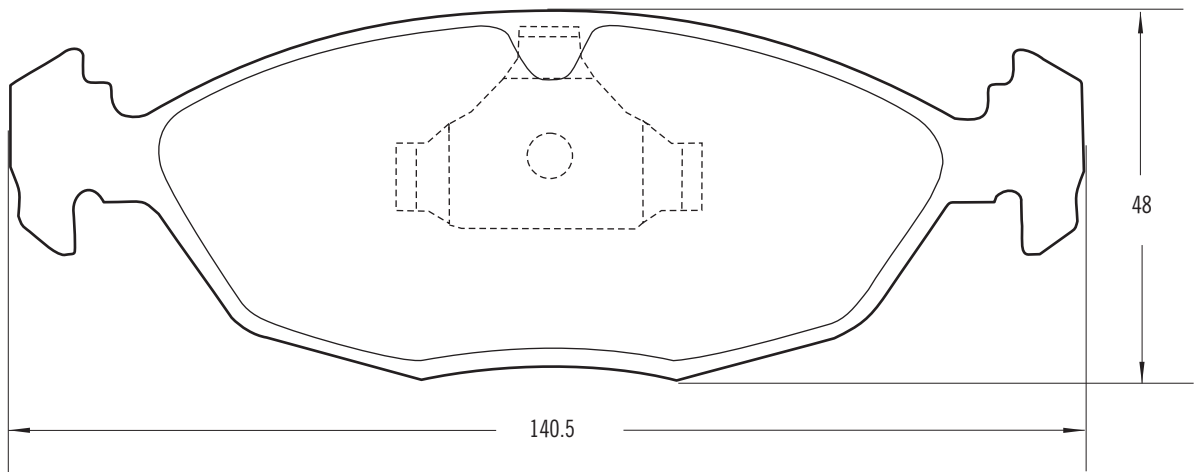
Art. 3067

Equipada con sensor bipolar

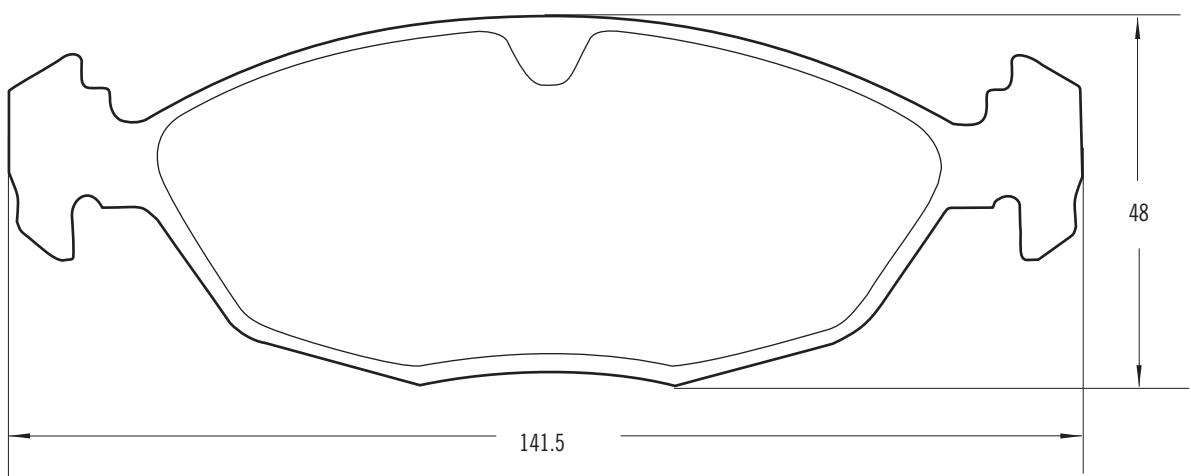


Pastillas para frenos a disco
Disc brake pads

Art. 3068



e 16.5

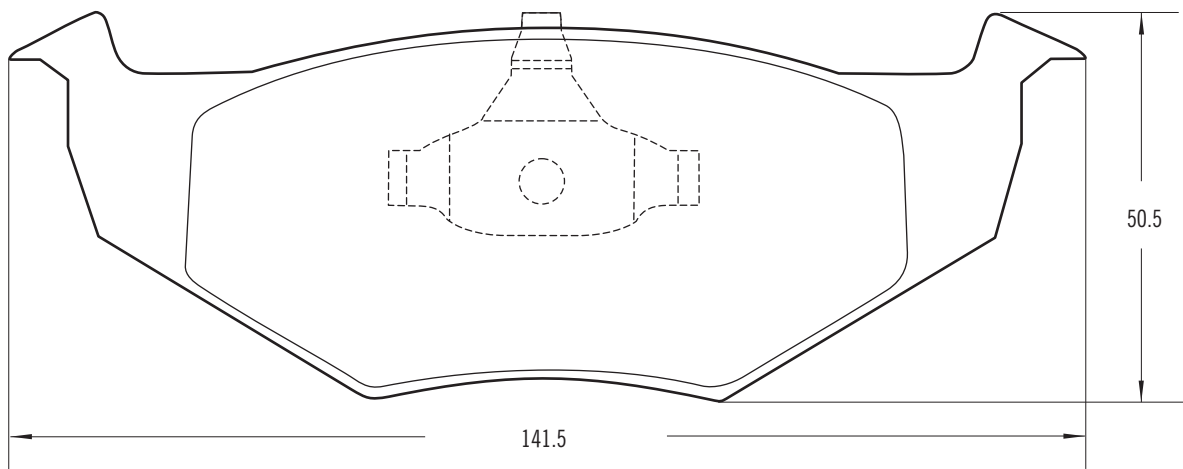


e 16.5

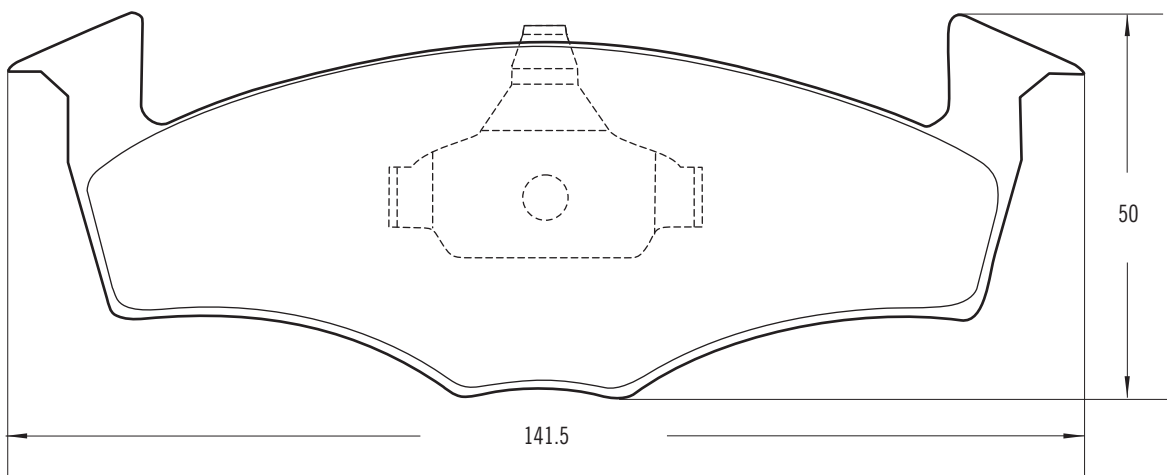


Pastillas para frenos a disco
Disc brake pads

Art. 3069



e 19

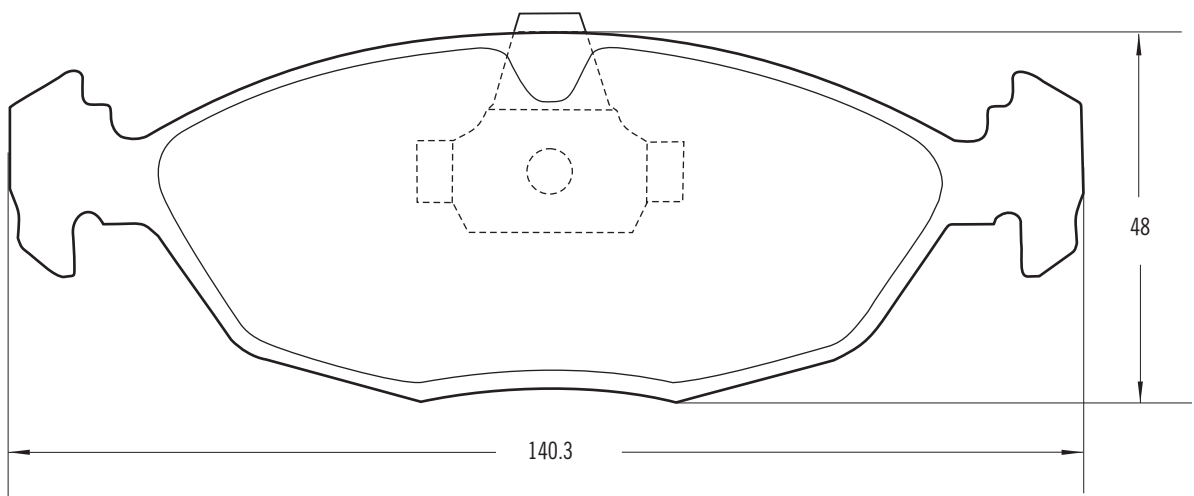


e 19

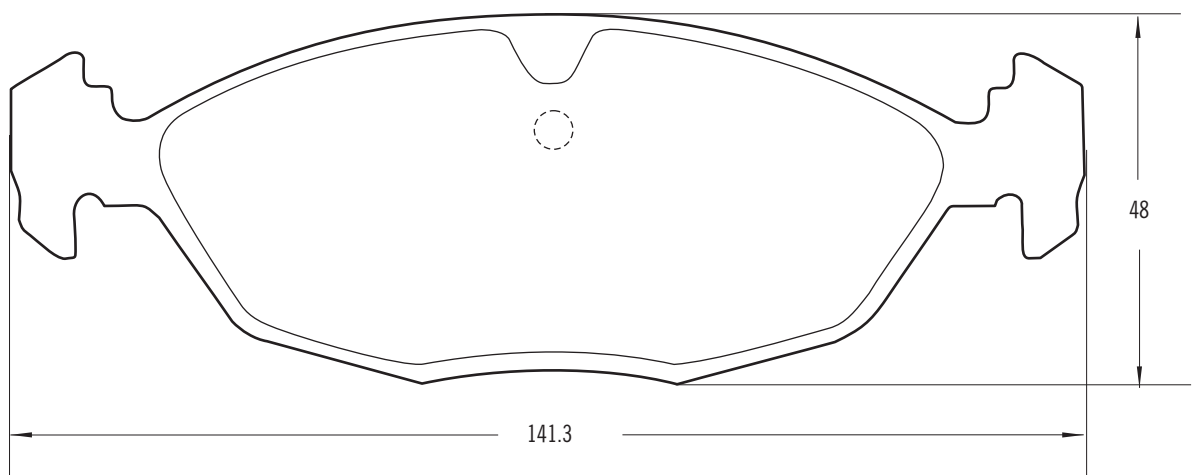
Pastillas para frenos a disco
Disc brake pads

Art. 3070

Equipada con sensor



e 16.5



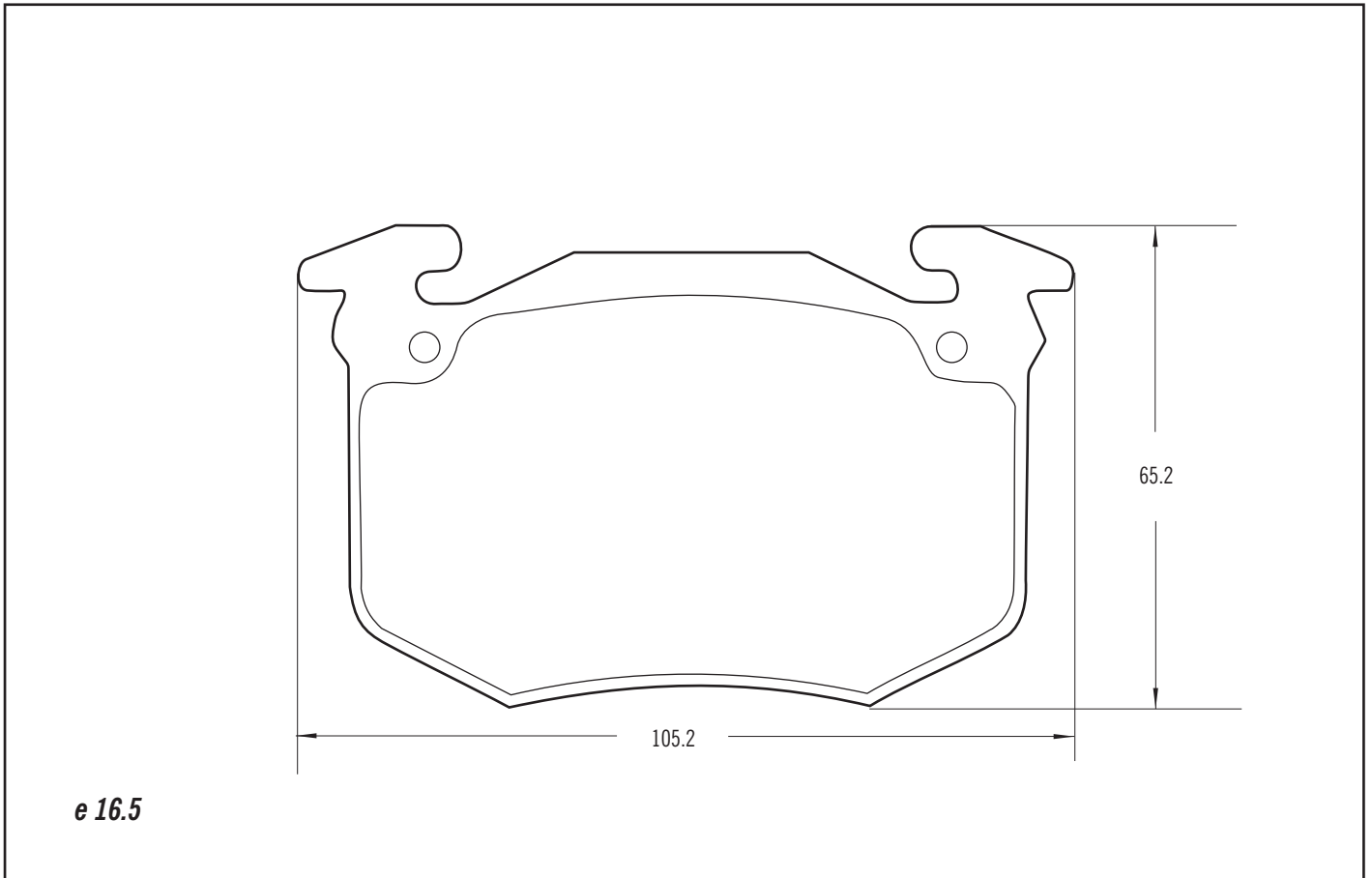
e 16.5



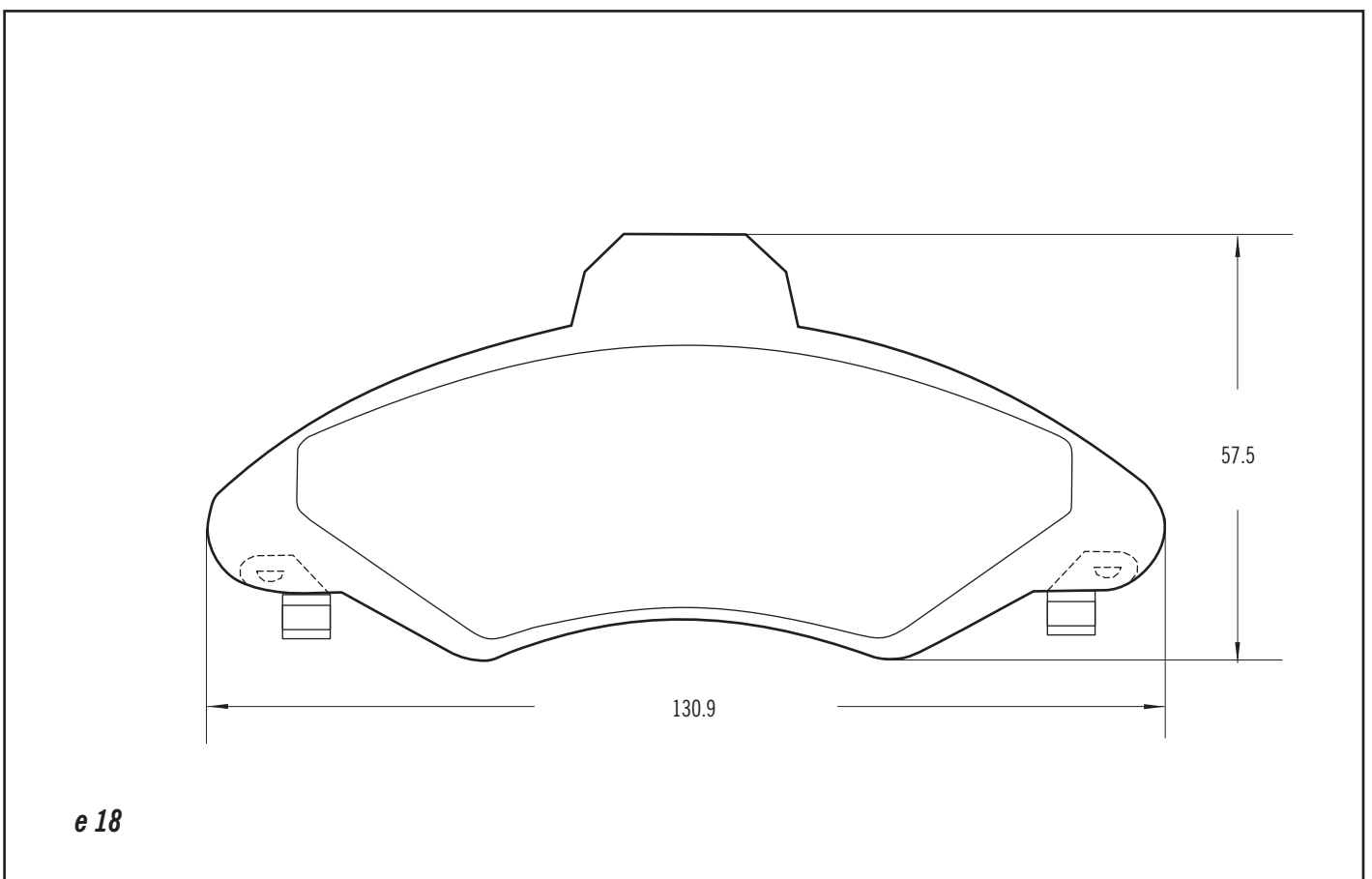
Pastillas para frenos a disco
Disc brake pads

Art. 3071

Equipada con sensor

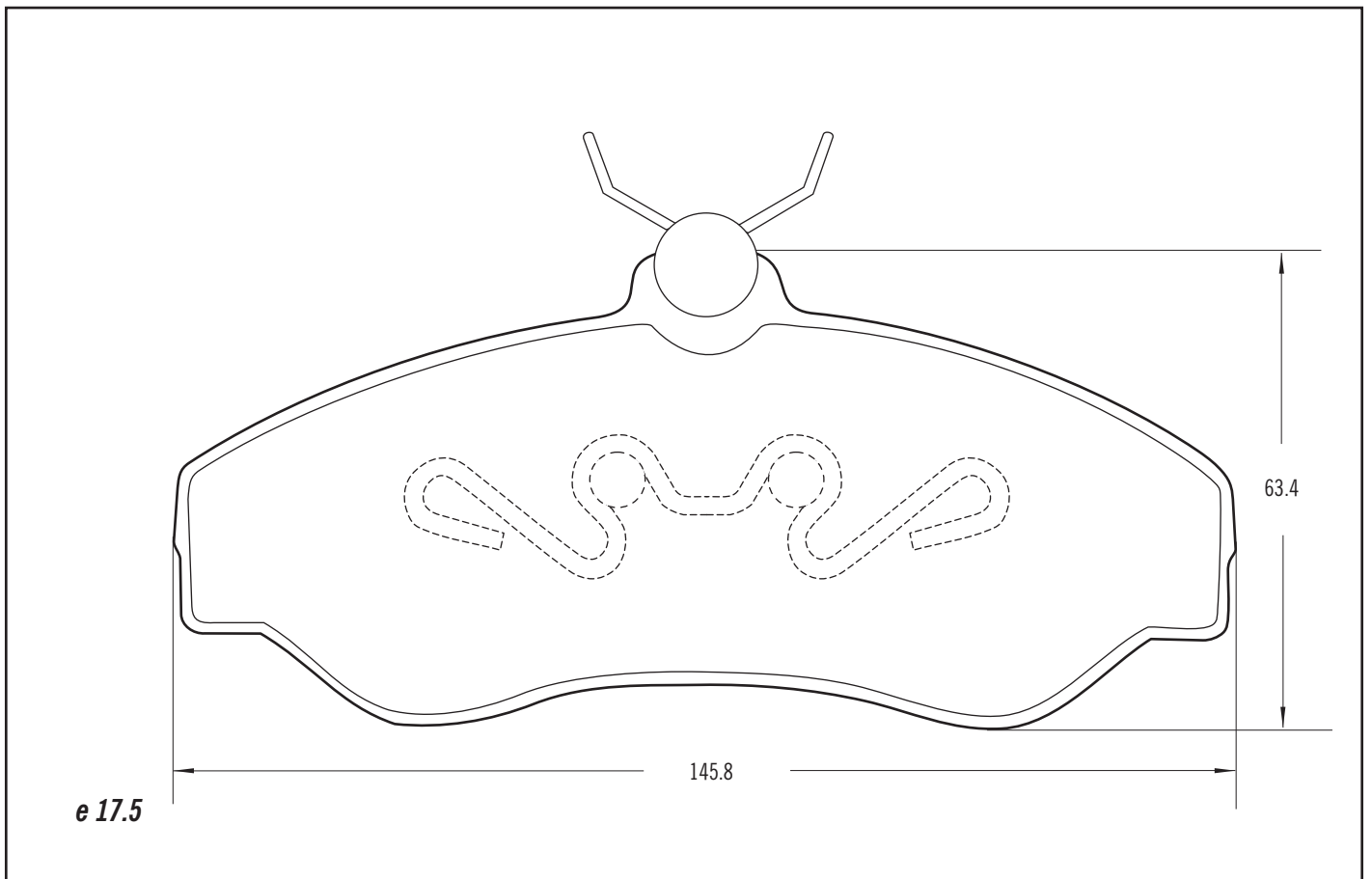


Art. 3072

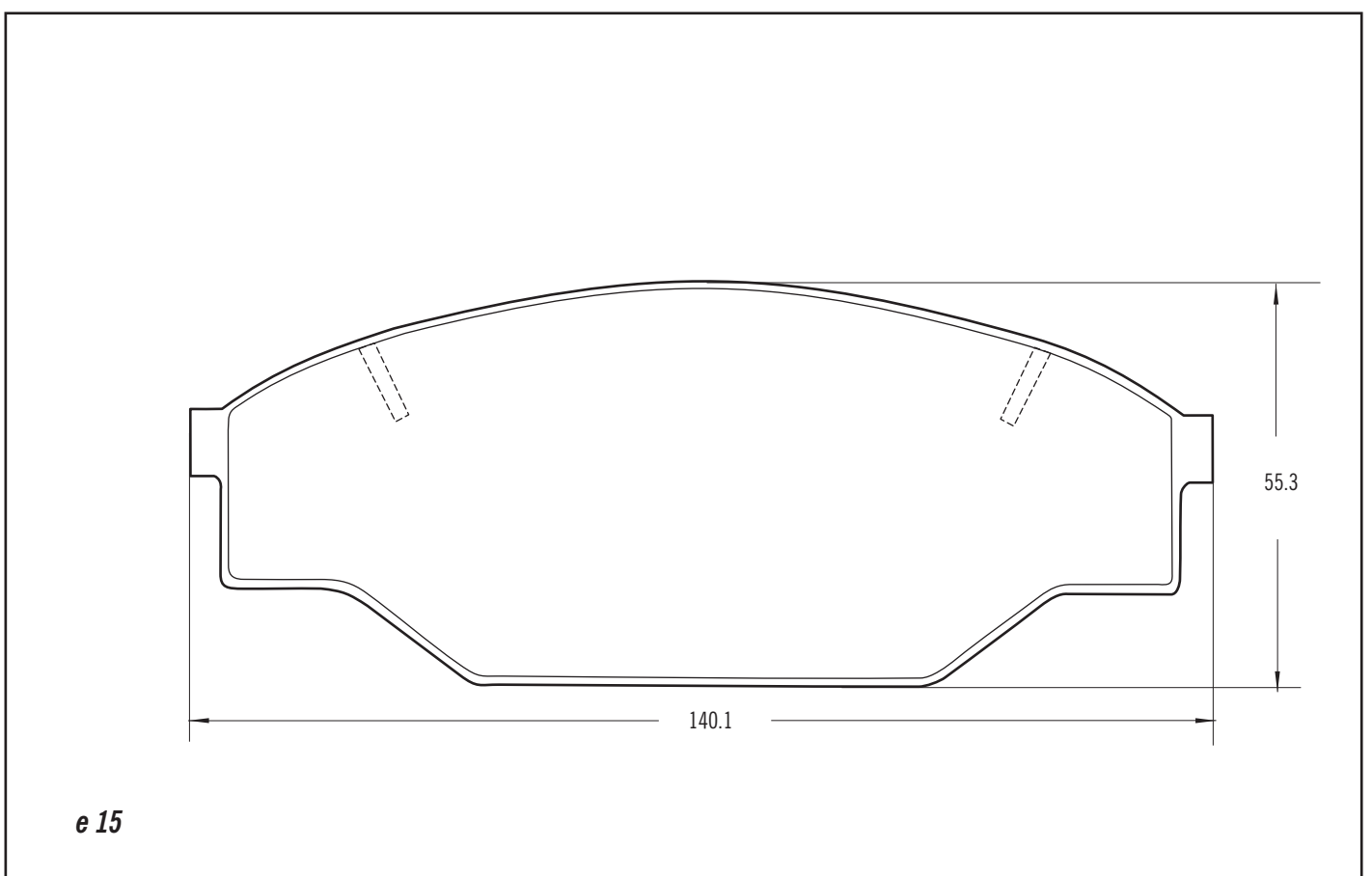


Pastillas para frenos a disco
Disc brake pads

Art. 3073

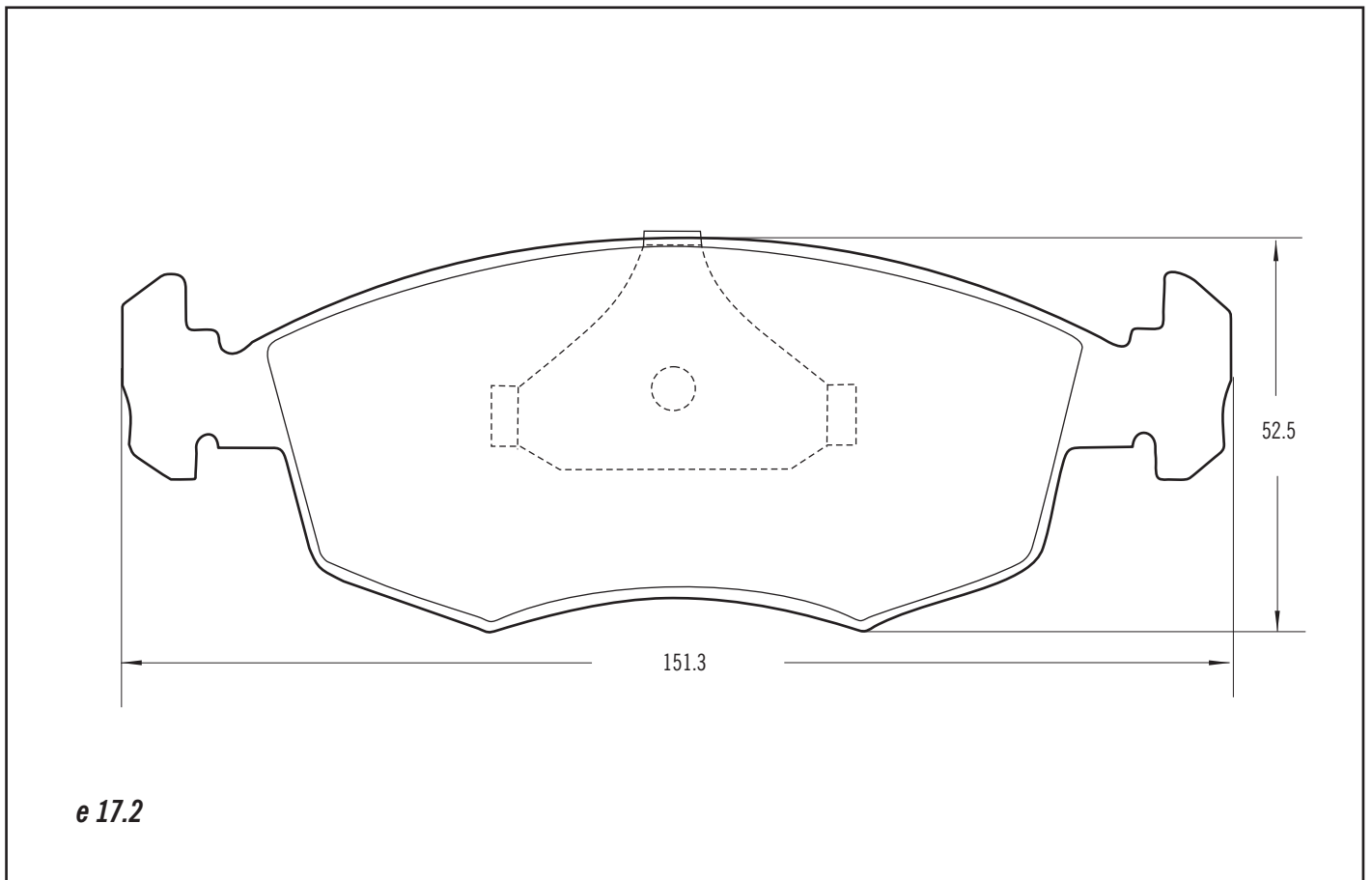


Art. 3074

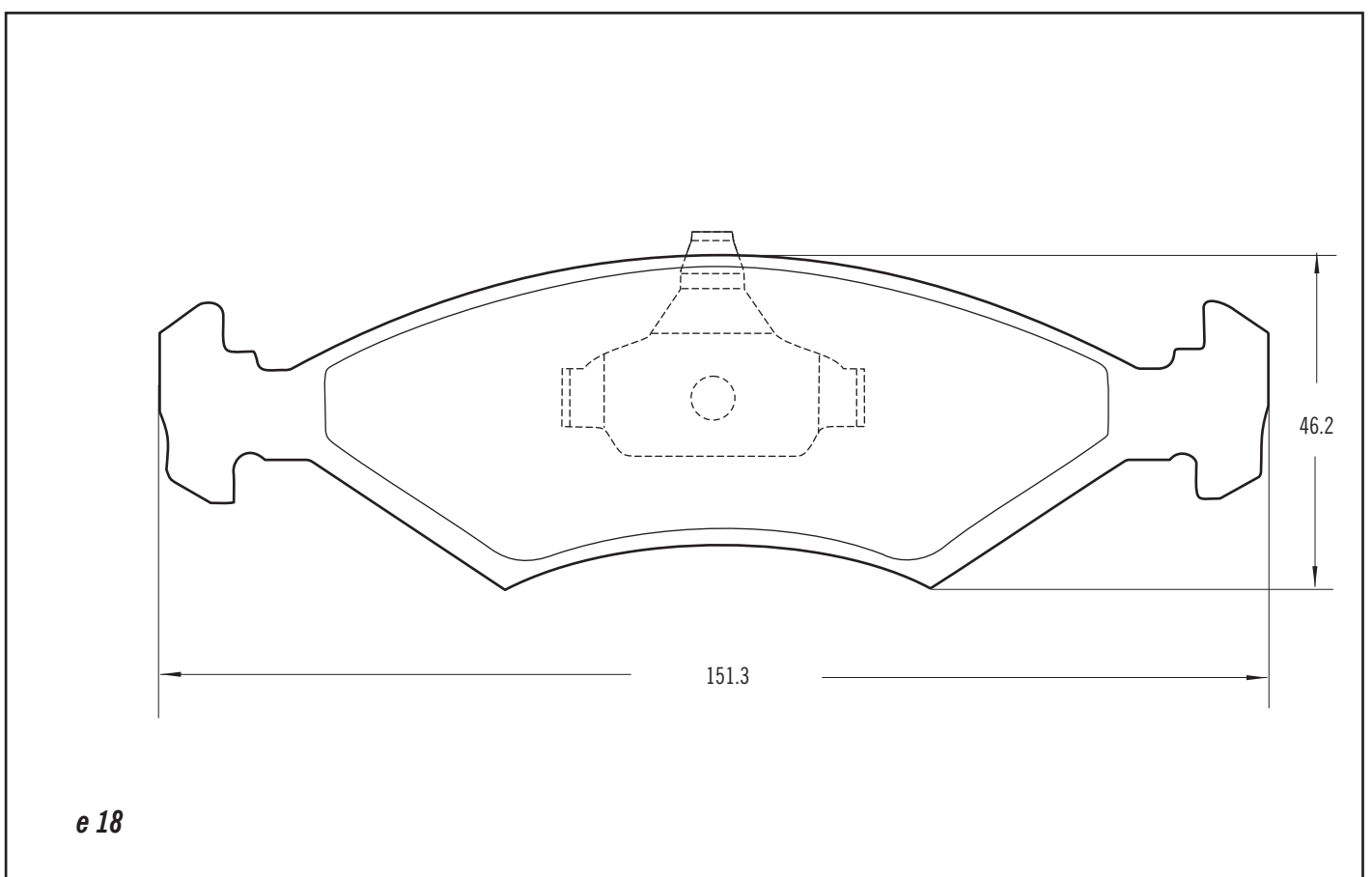


Pastillas para frenos a disco
Disc brake pads

Art. 3075

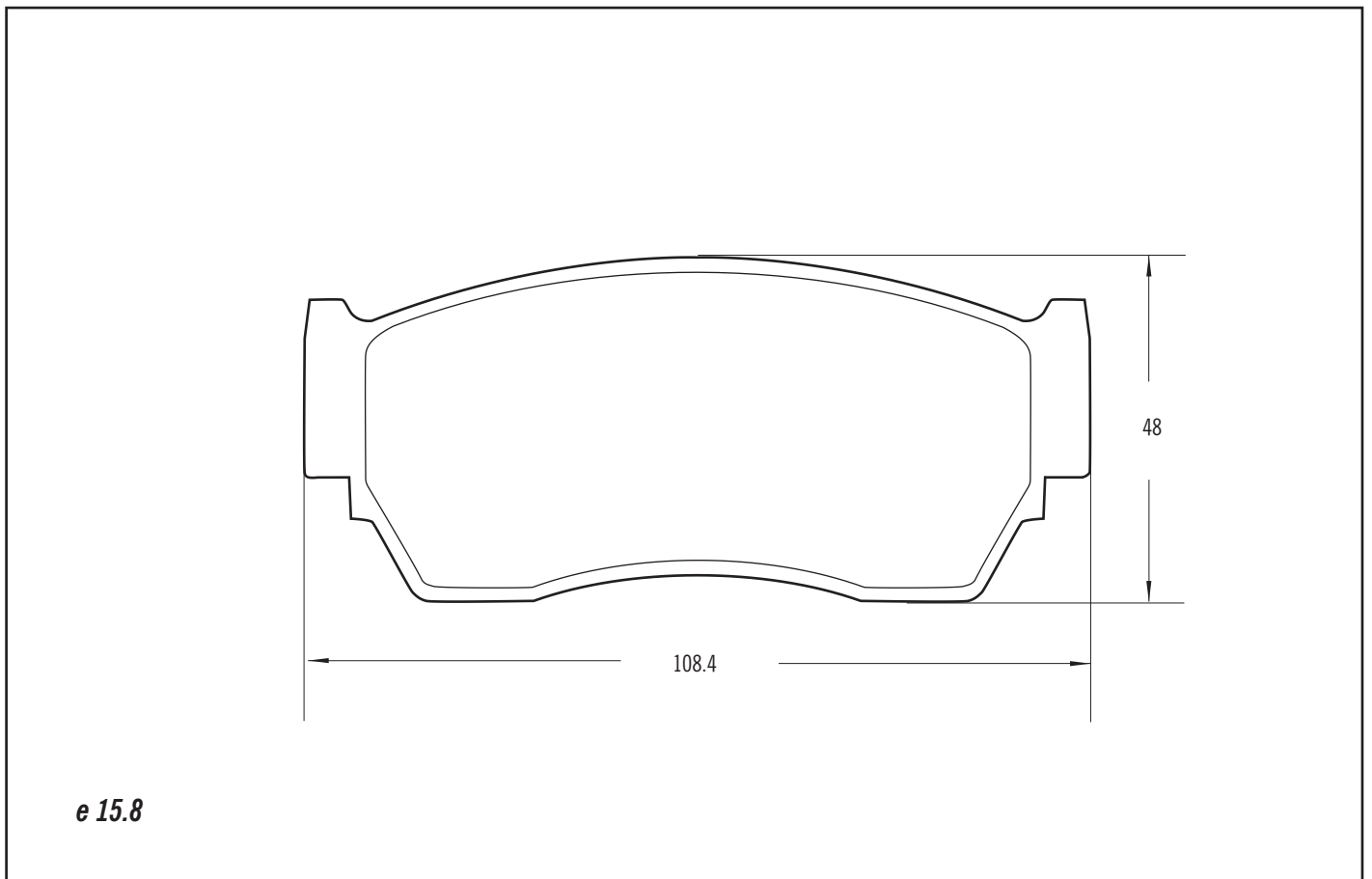


Art. 3076



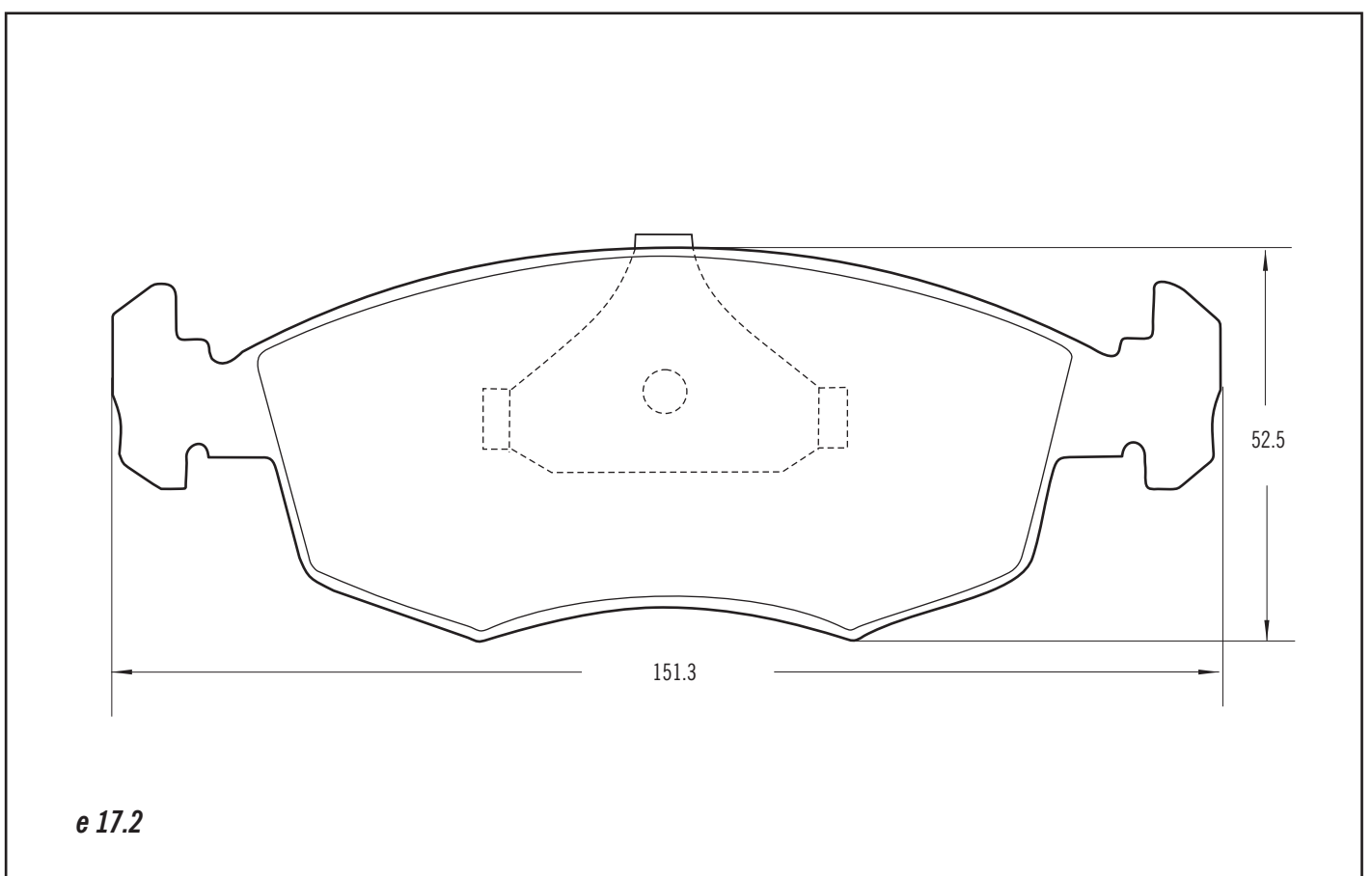
Pastillas para frenos a disco
Disc brake pads

Art. 3077



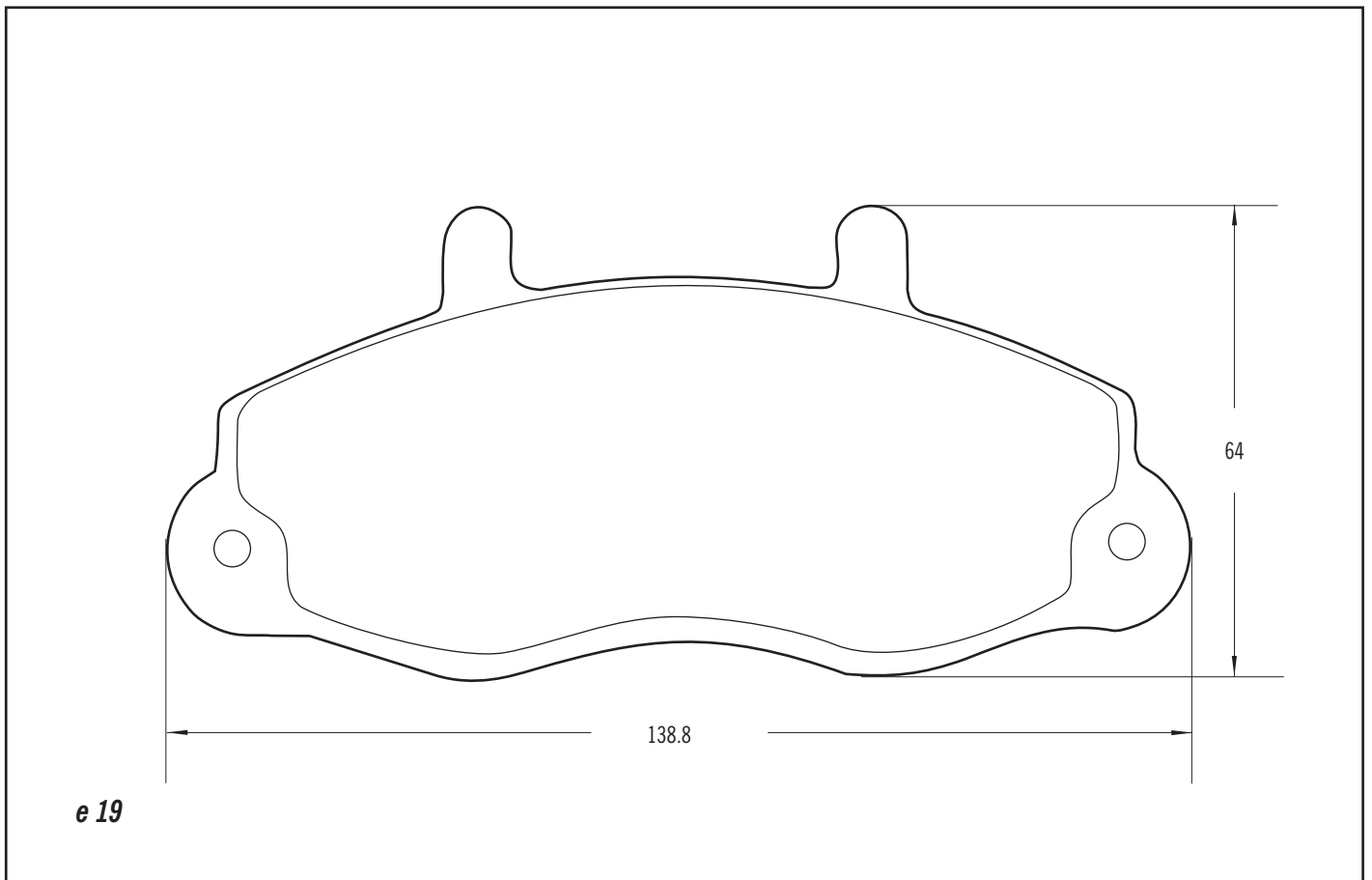
Art. 3078

Equipada con sensor

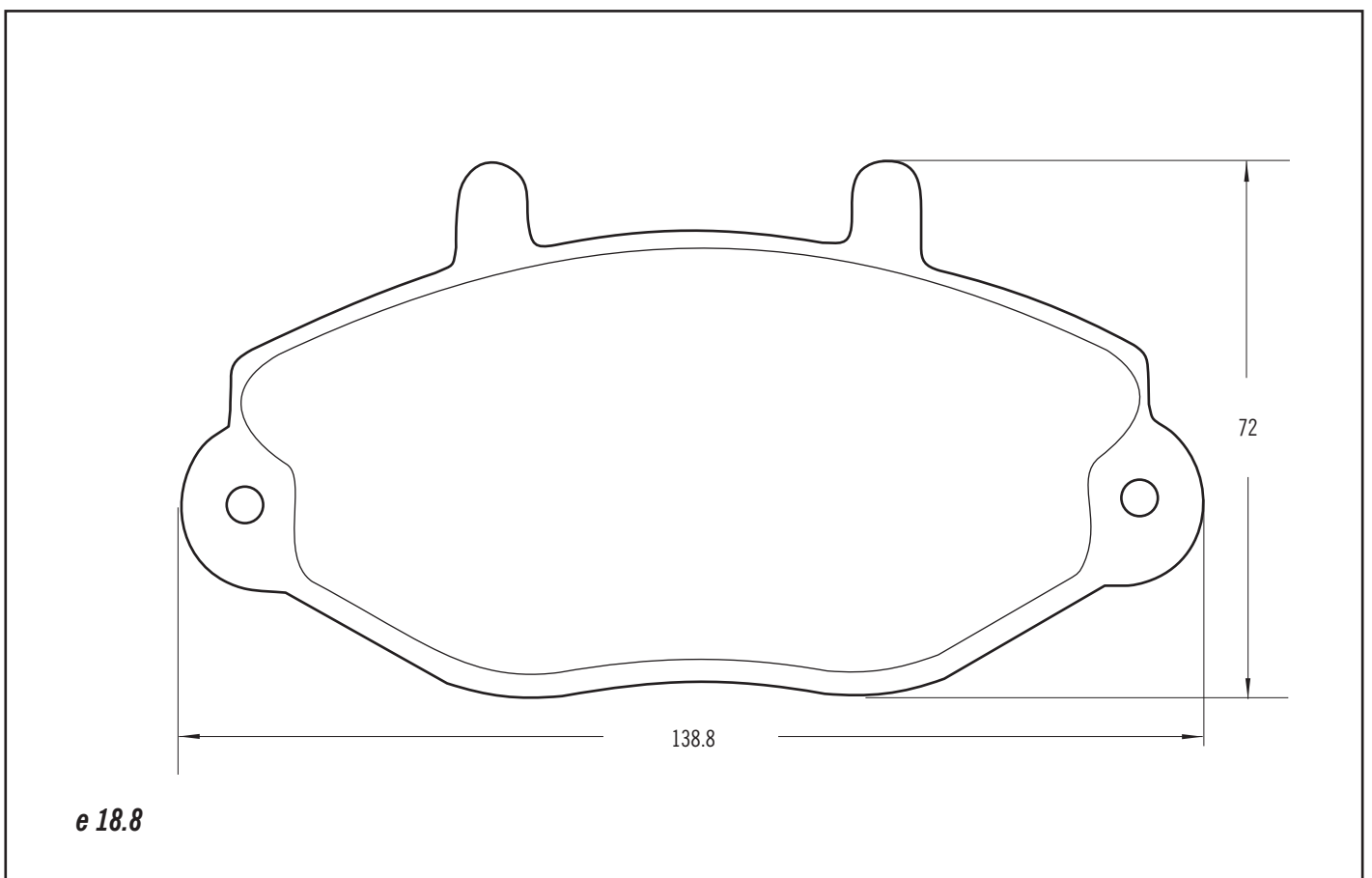


Pastillas para frenos a disco
Disc brake pads

Art. 3079

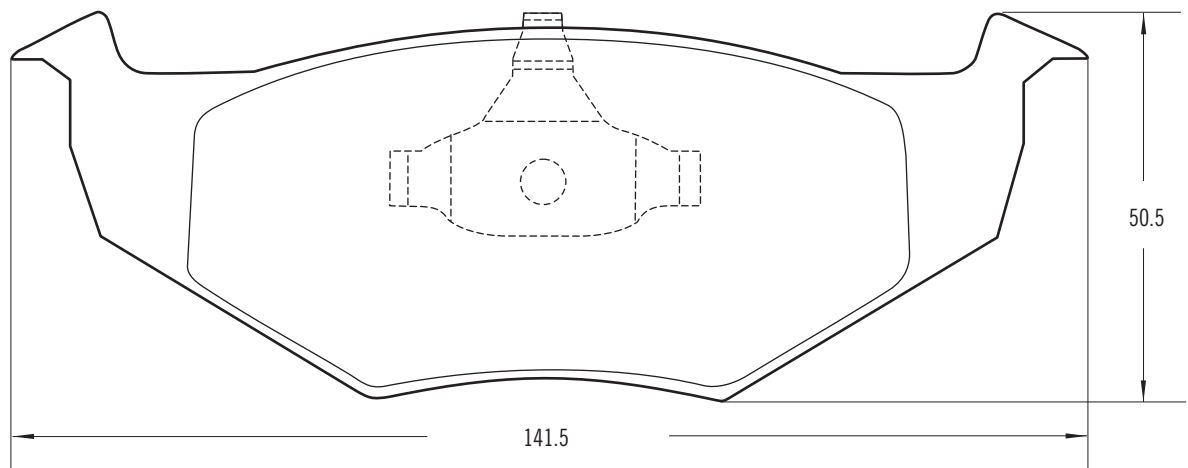


Art. 3080

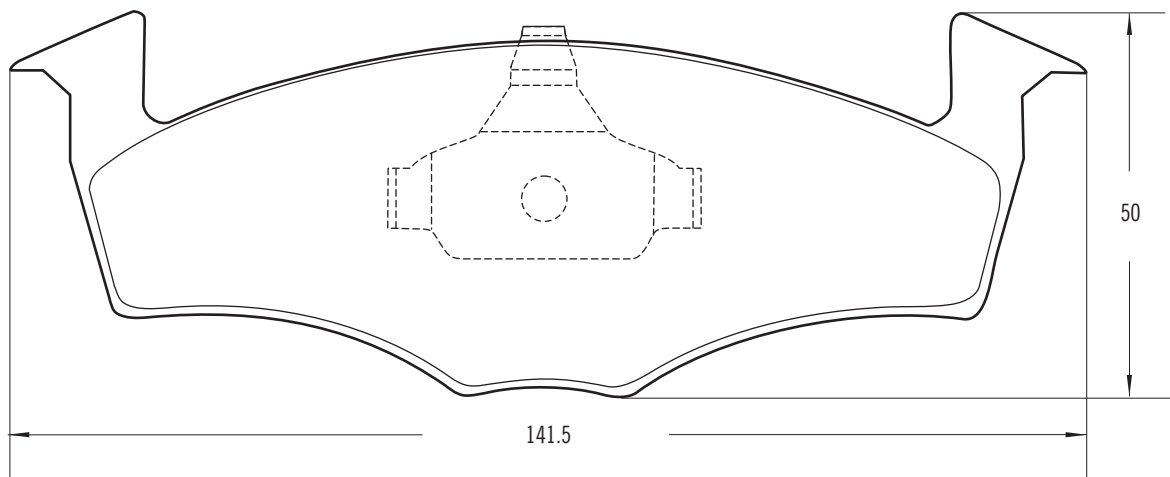


Pastillas para frenos a disco
Disc brake pads

Art. 3081



e 15.5

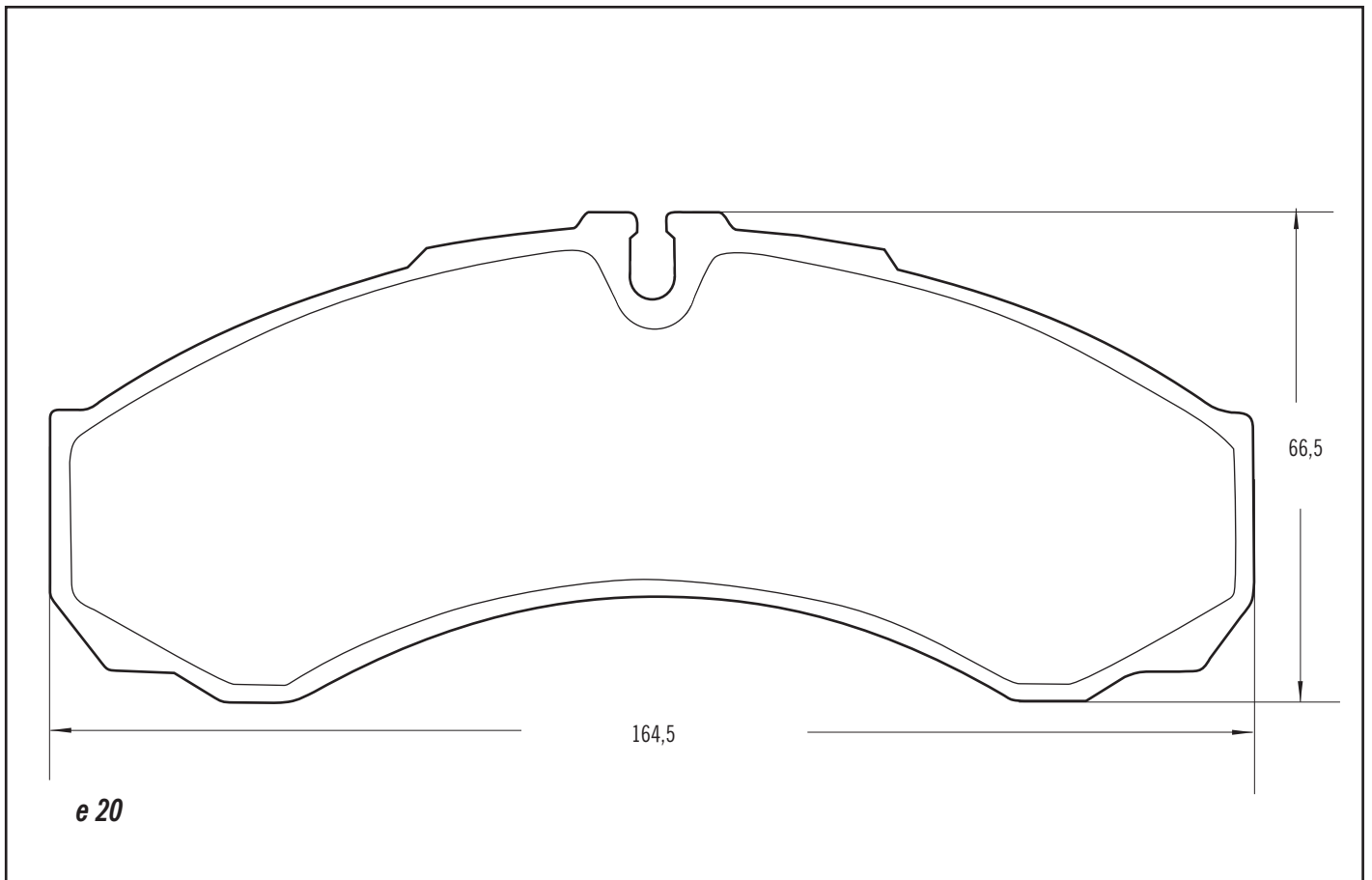


e 15.5

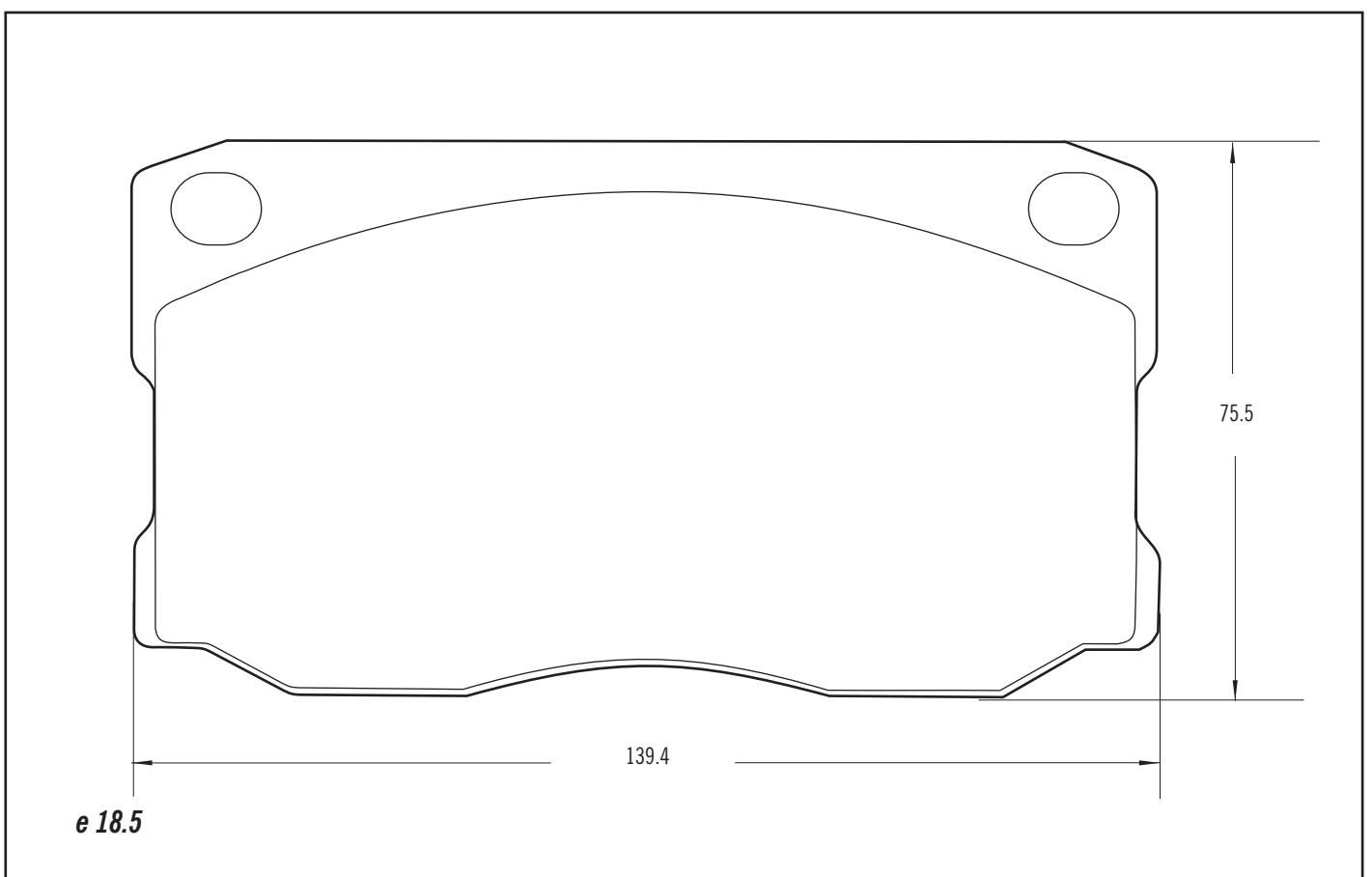
Pastillas para frenos a disco
Disc brake pads

Art. 3082

Art. 3082/1 Equipada con sensor

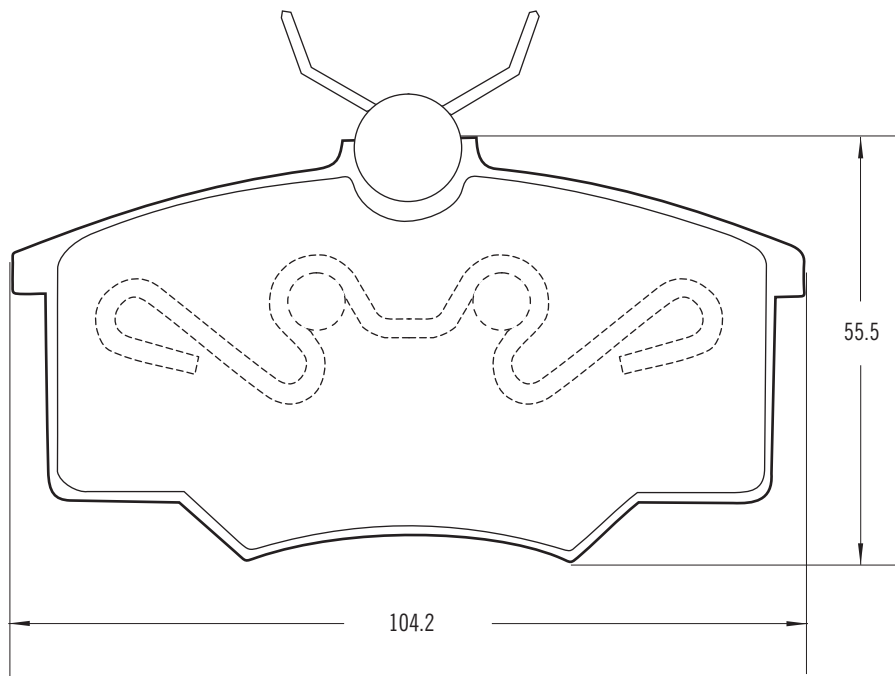


Art. 3083



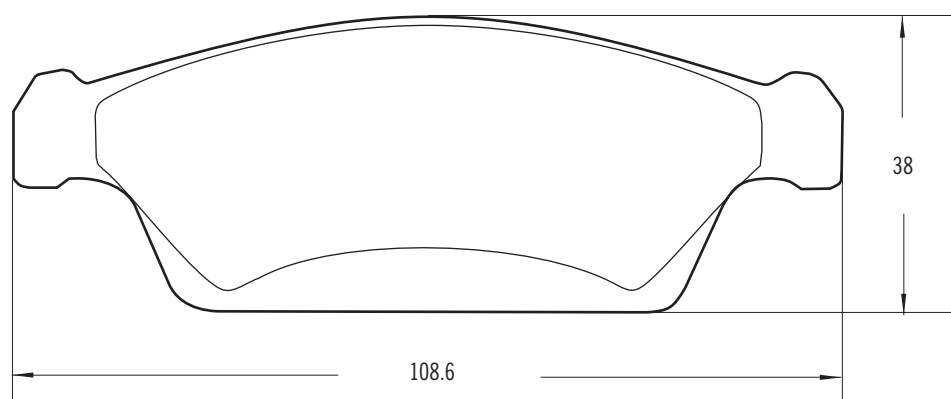
Pastillas para frenos a disco
Disc brake pads

Art. 3084



e 15.8

Art. 3085

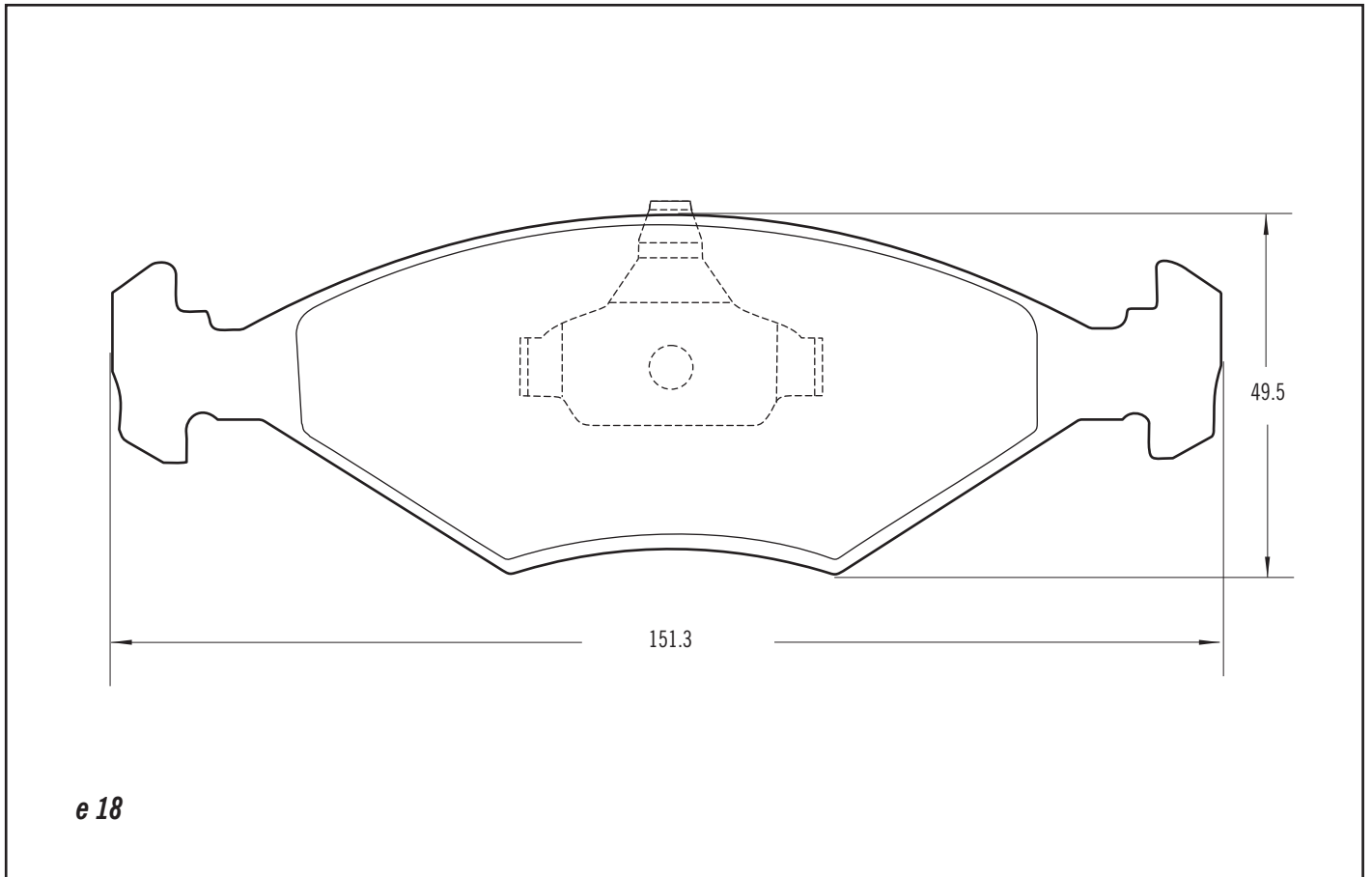


e 14

Pastillas para frenos a disco
Disc brake pads

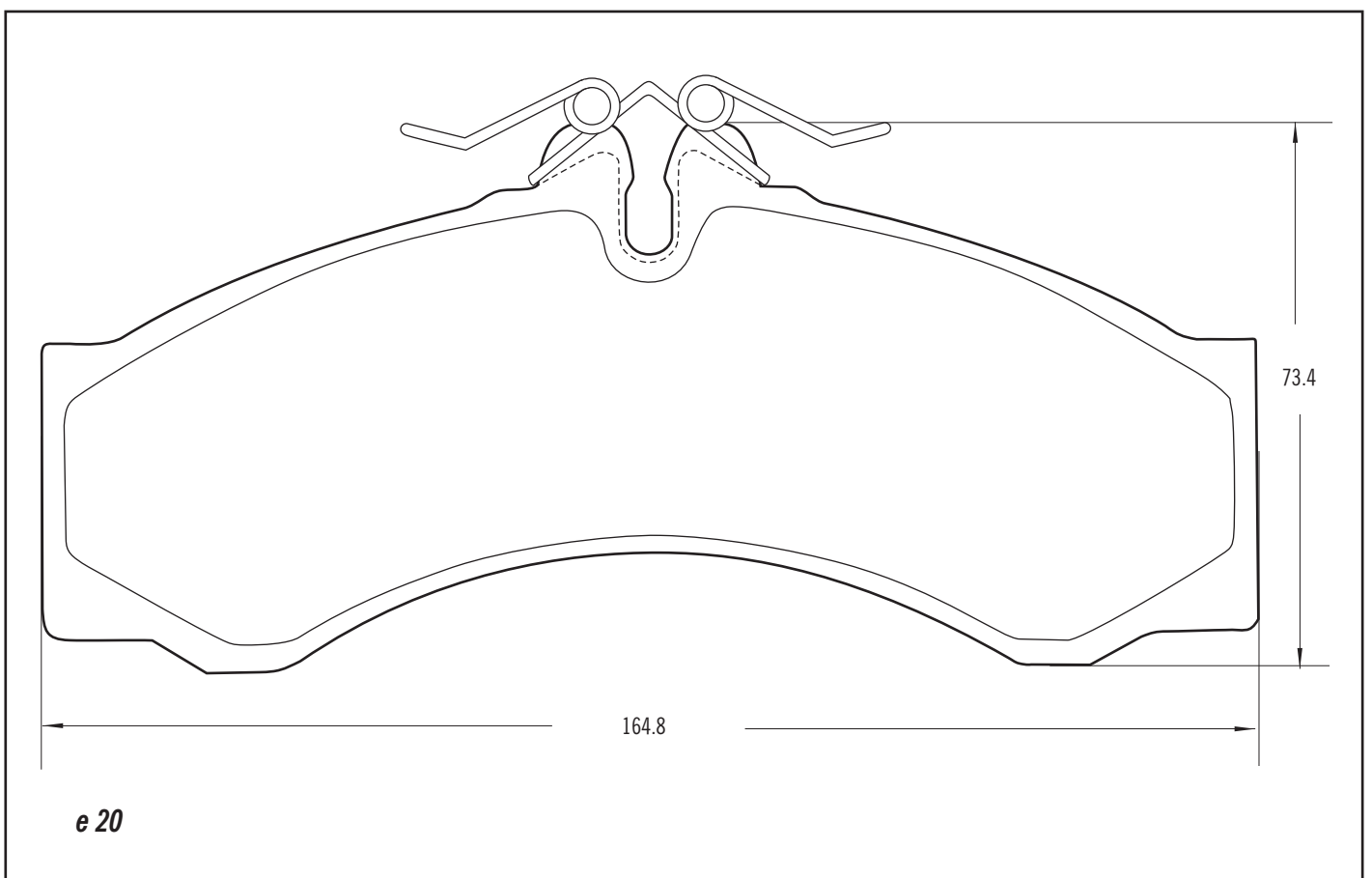
Art. 3086

Art. 3086/1 Equipada con sensor



Art. 3087 Equipada con sensor

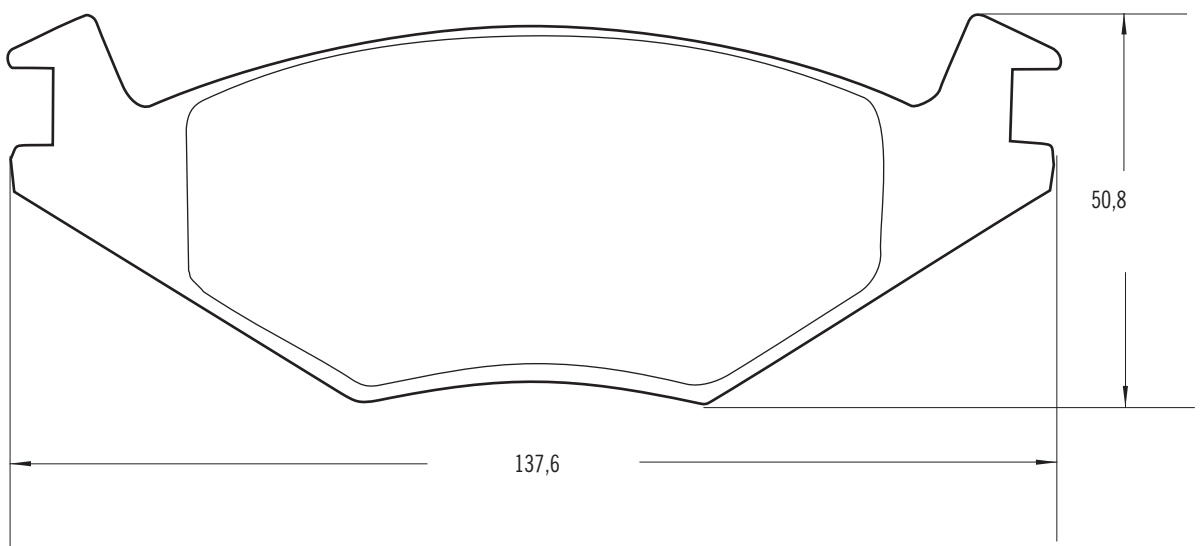
Art. 3087/1 Equipada con sensor y tensor



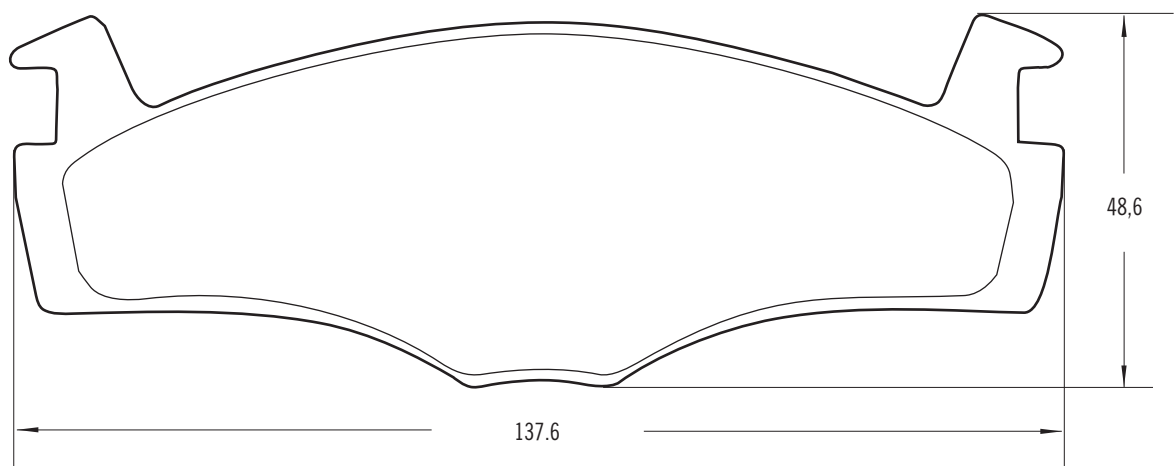


Pastillas para frenos a disco
Disc brake pads

Art. 3088



e 19



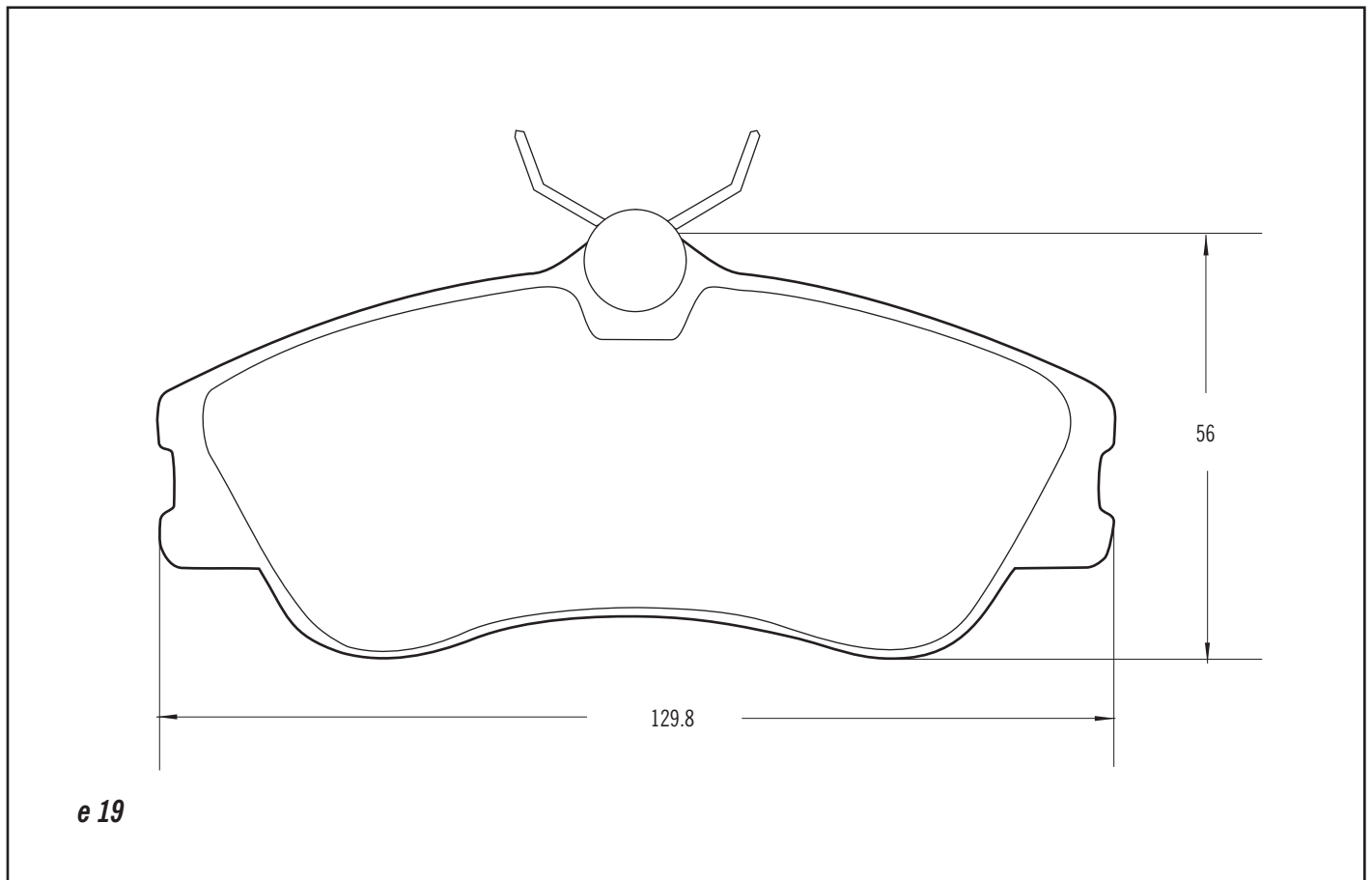
e 19



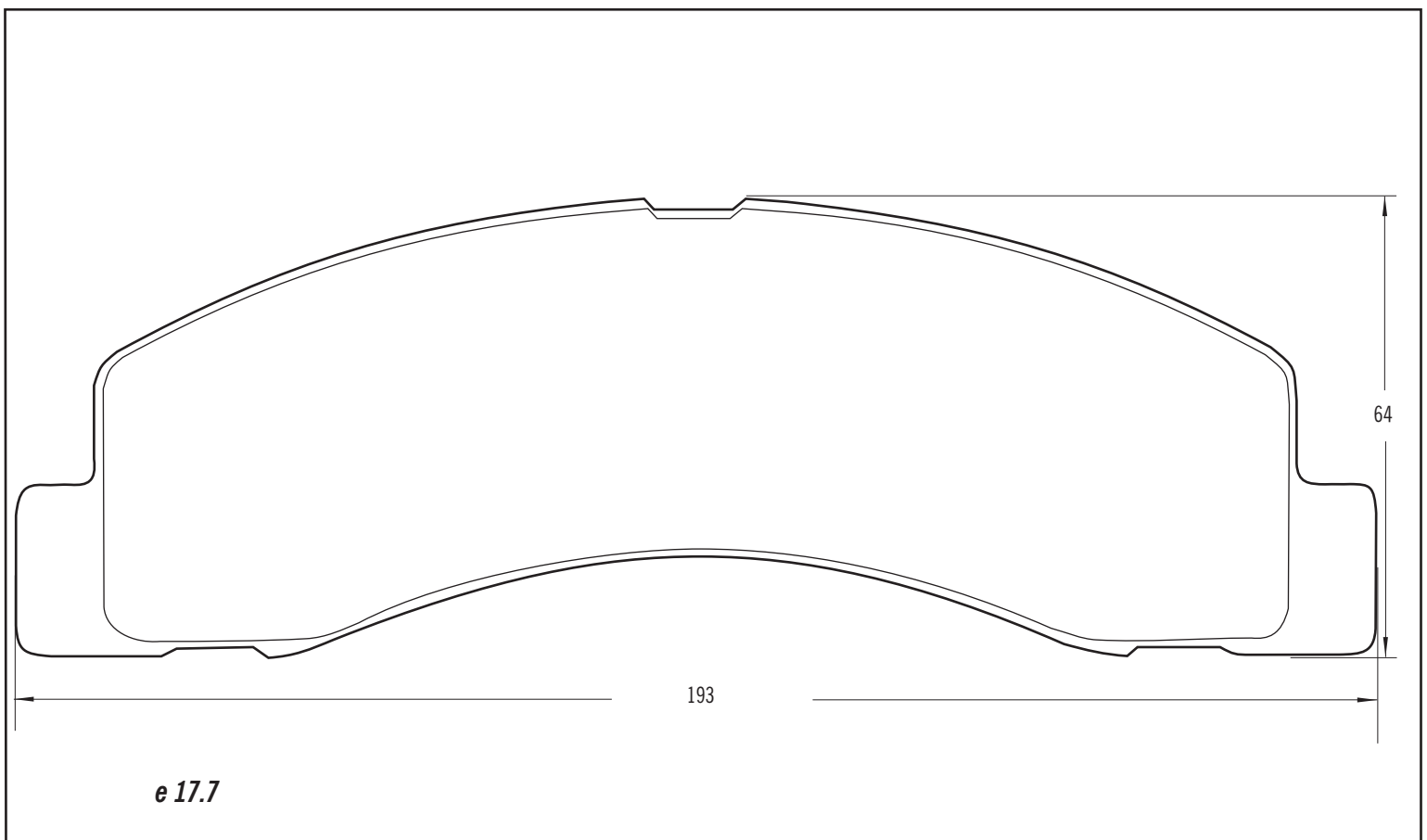
Pastillas para frenos a disco
Disc brake pads

Art. 3089

Equipada con sensor



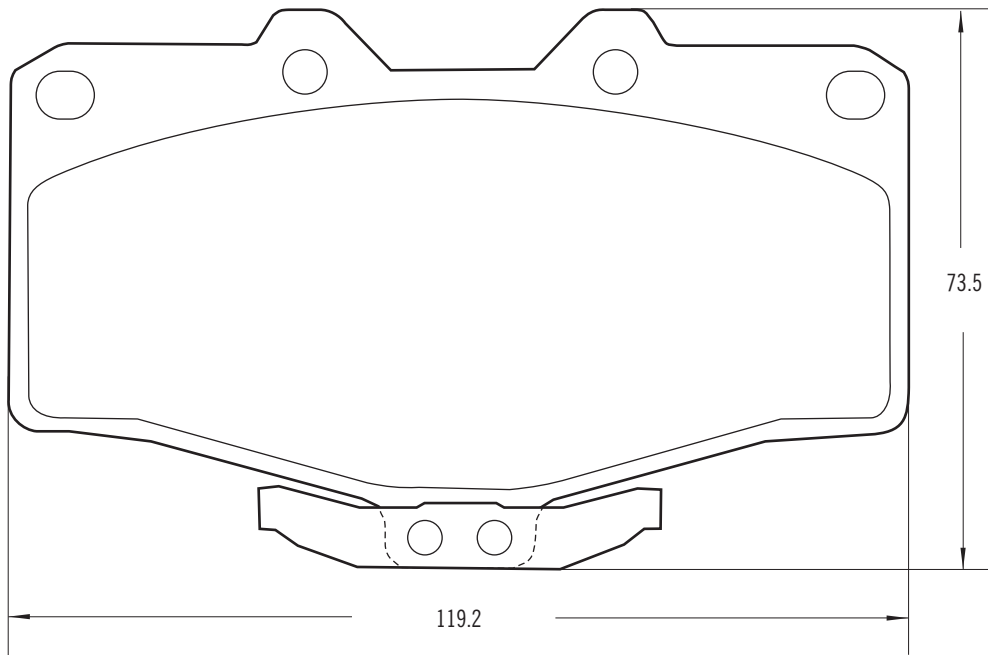
Art. 3090



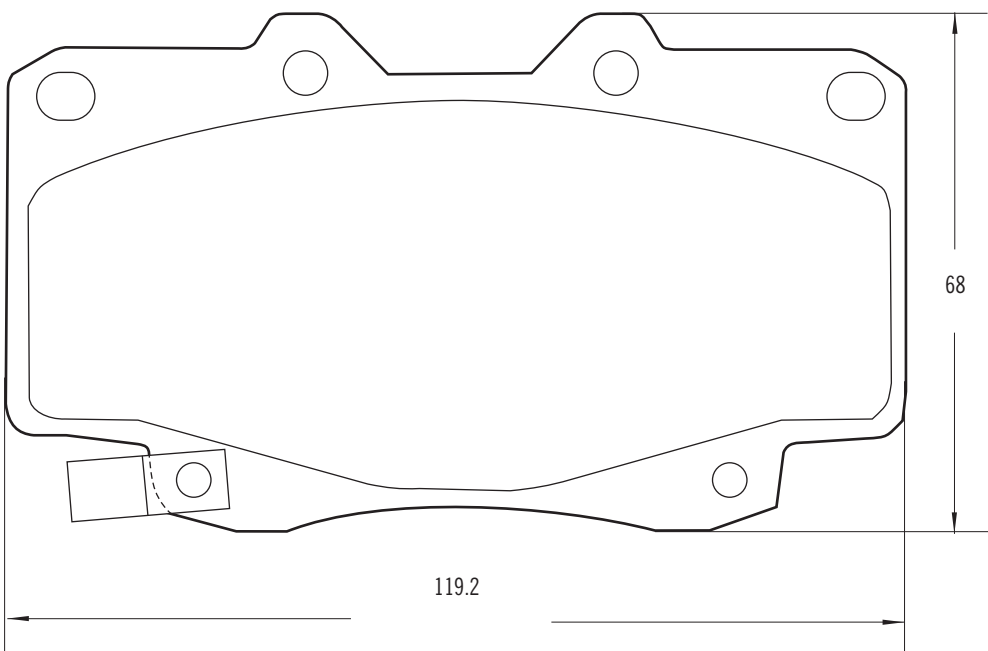


Pastillas para frenos a disco
Disc brake pads

Art. 3091



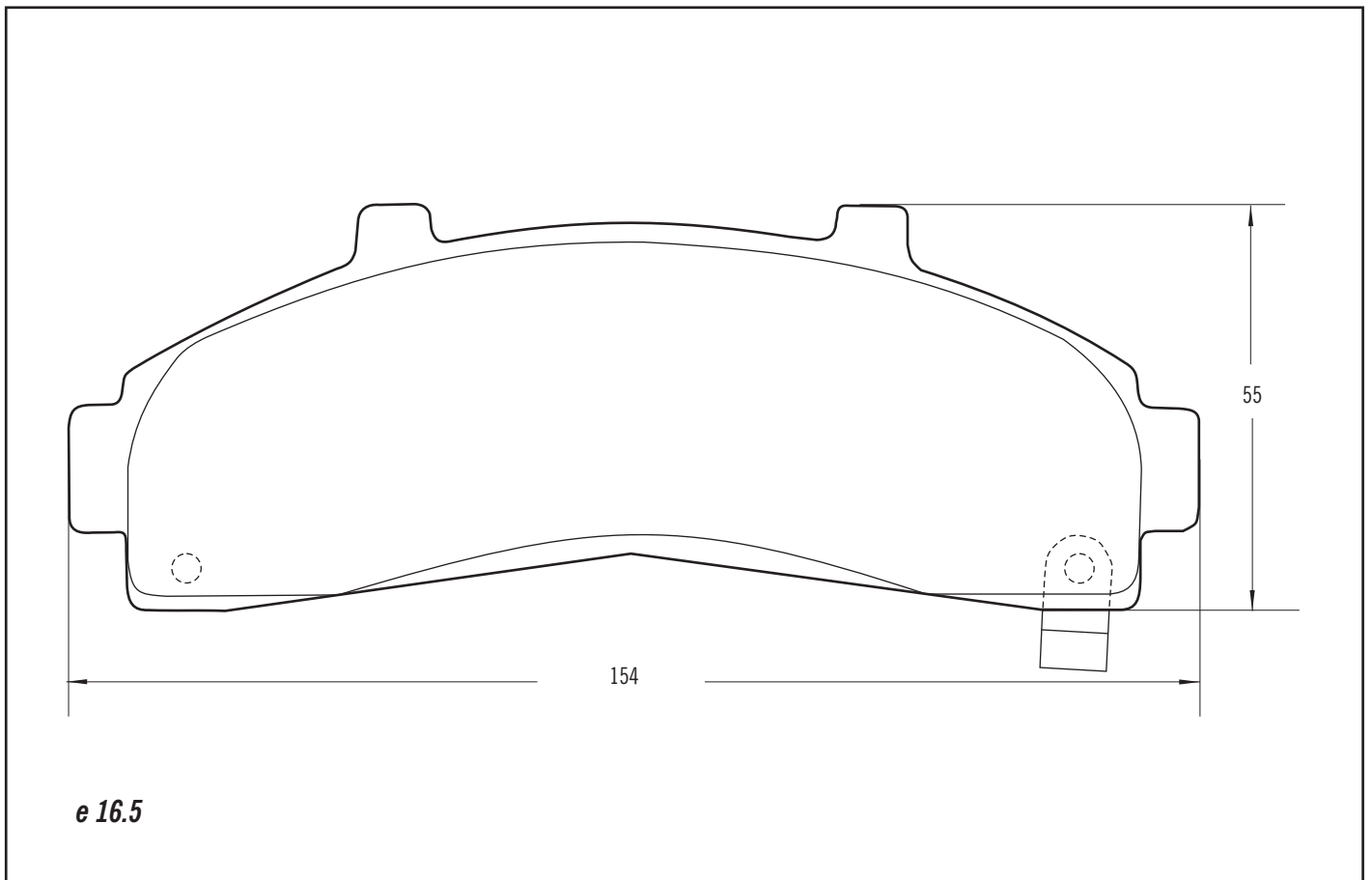
e 15



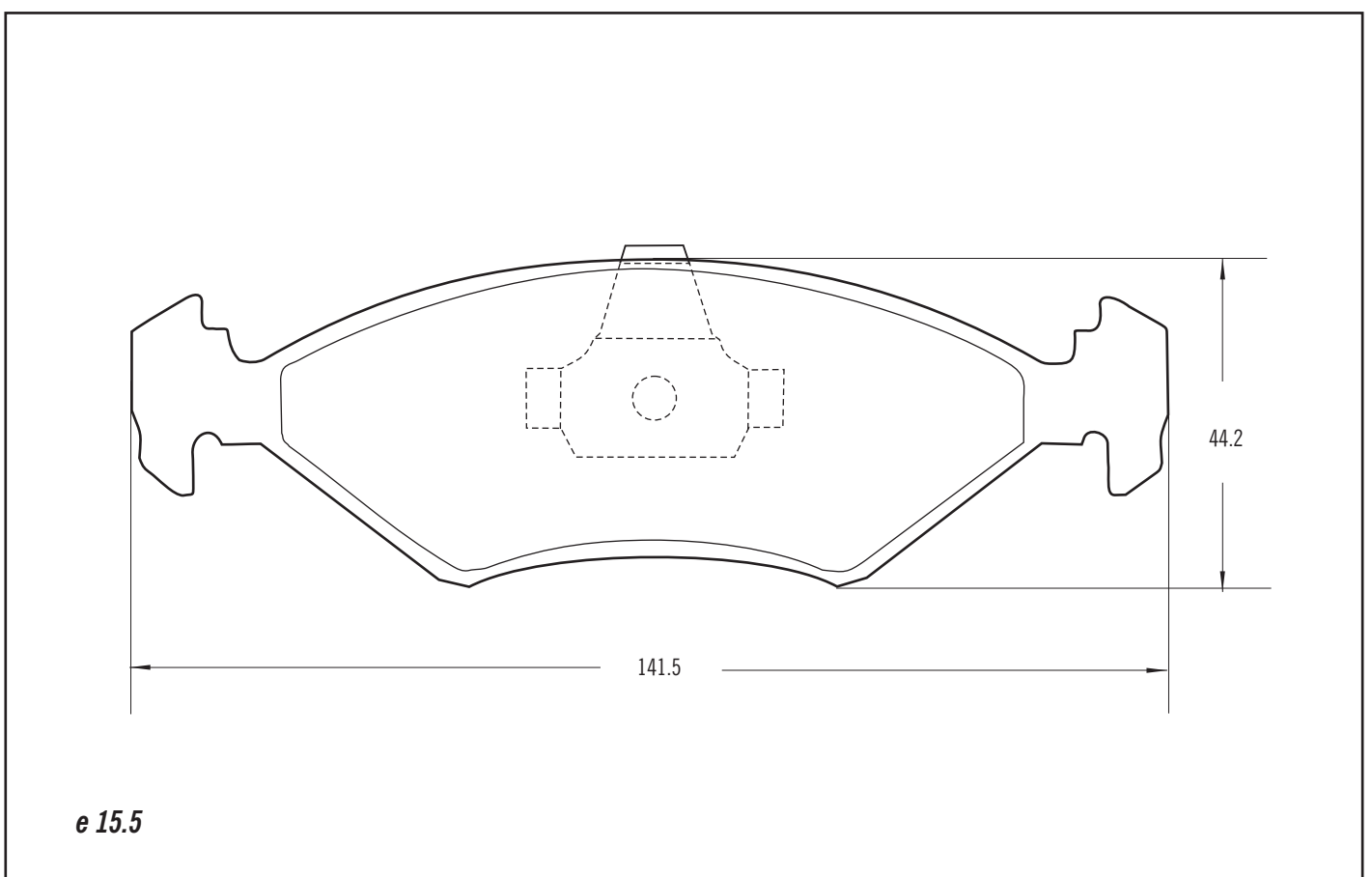
e 15

Pastillas para frenos a disco
Disc brake pads

Art. 3092



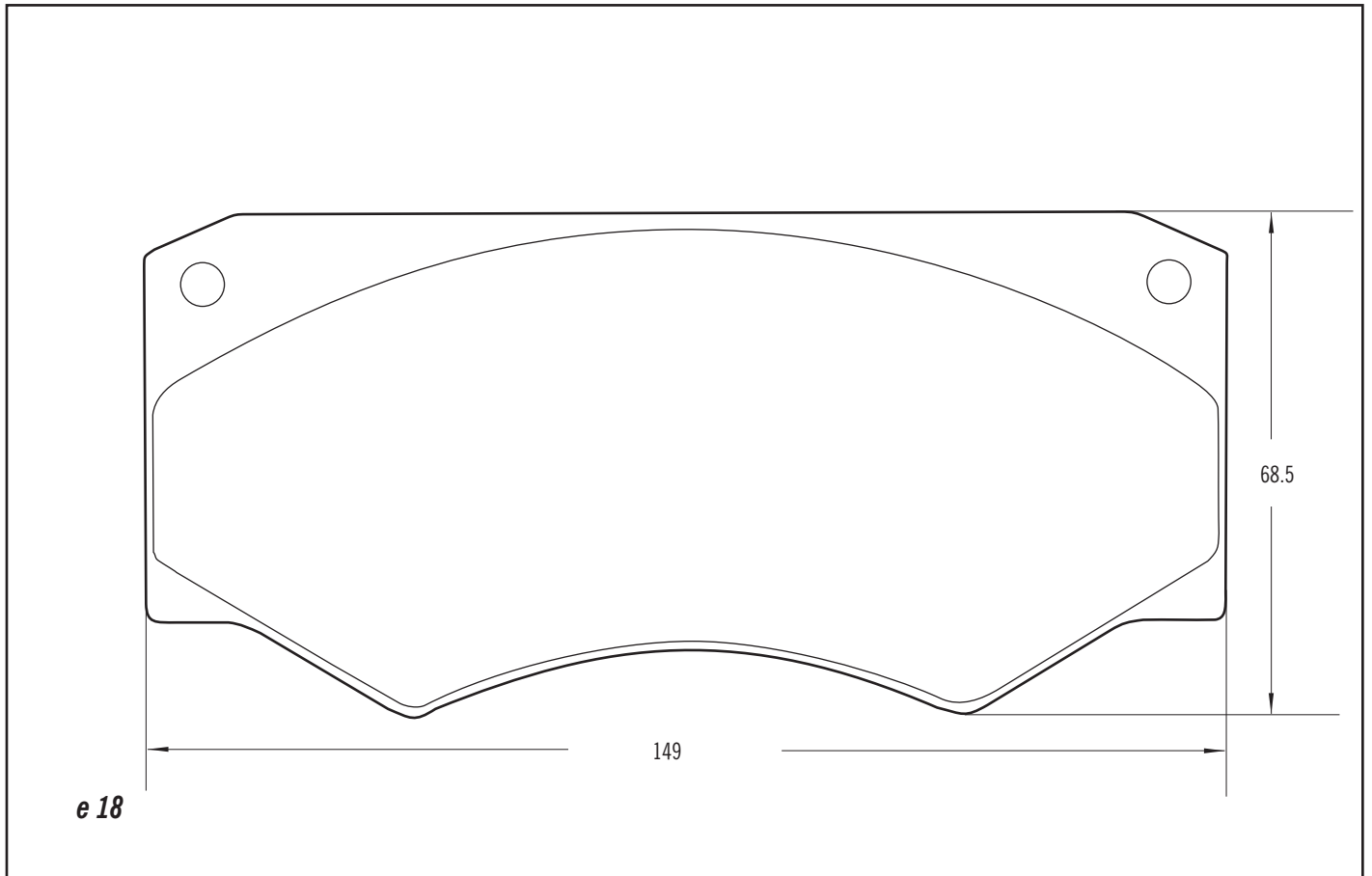
Art. 3093



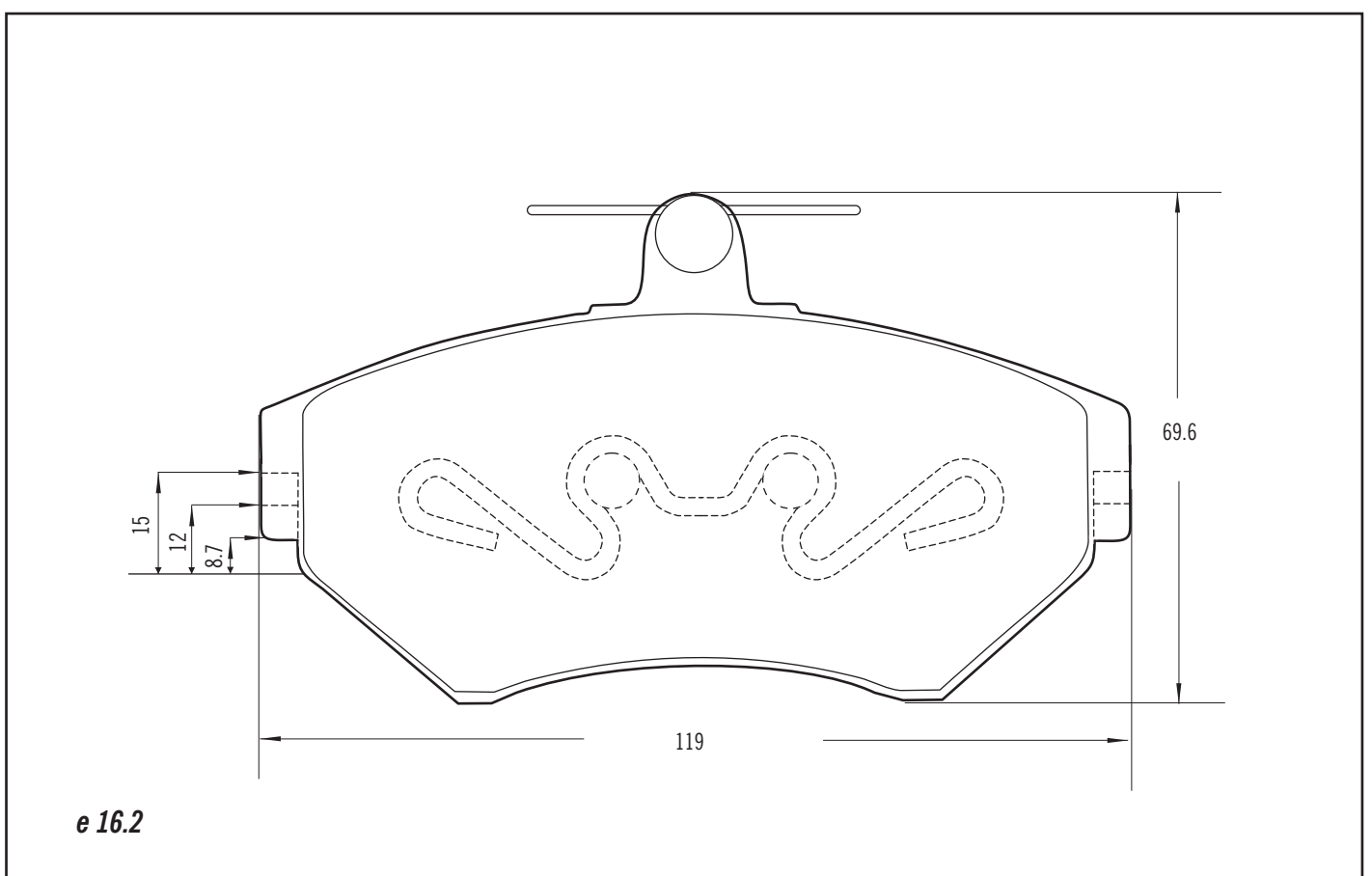
Pastillas para frenos a disco
Disc brake pads

Art. 3094

Art. 3094/1 Equipada con tensor

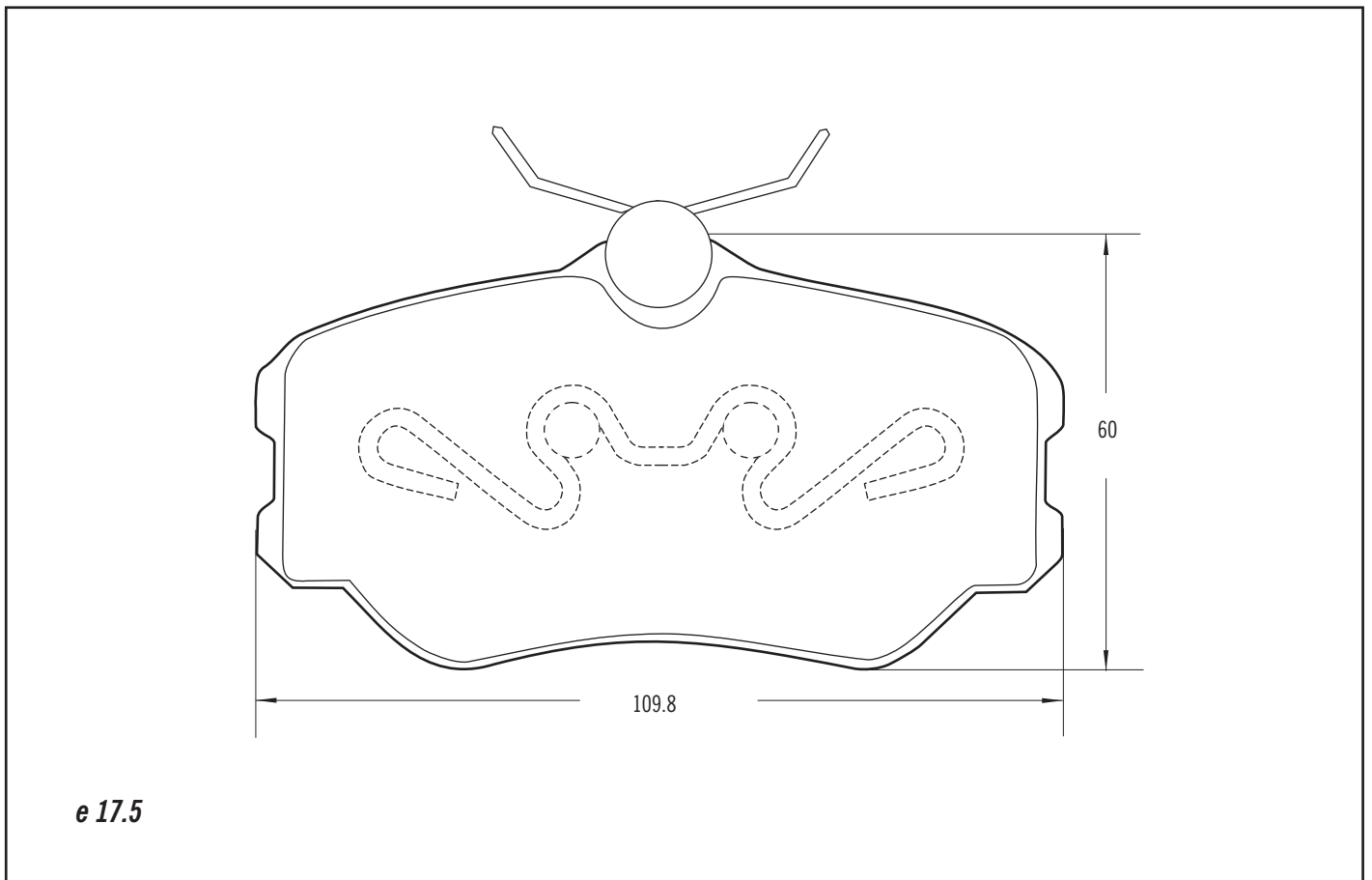


Art. 3095



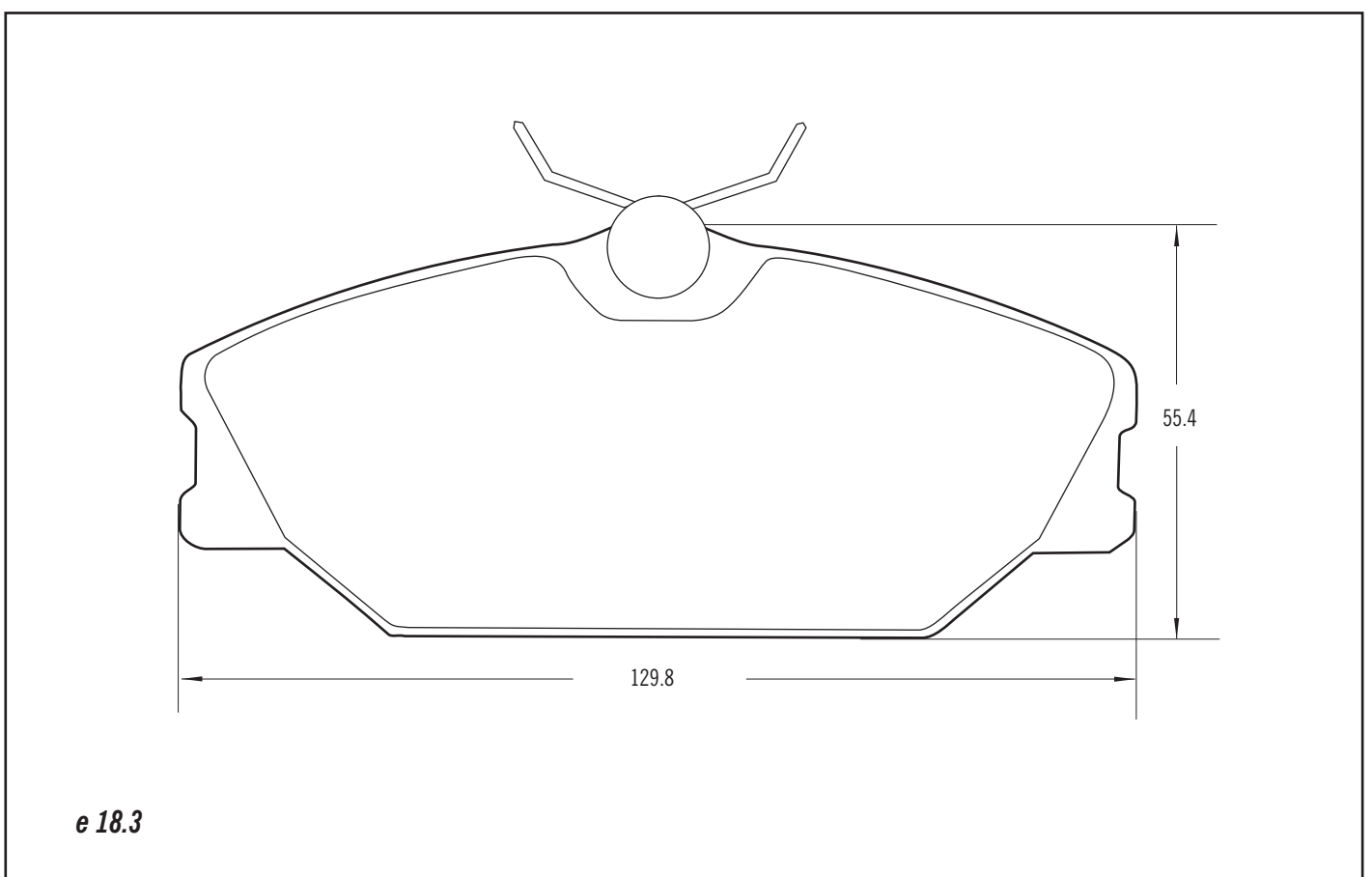
Pastillas para frenos a disco
Disc brake pads

Art. 3096



Art. 3097

Equipada con sensor

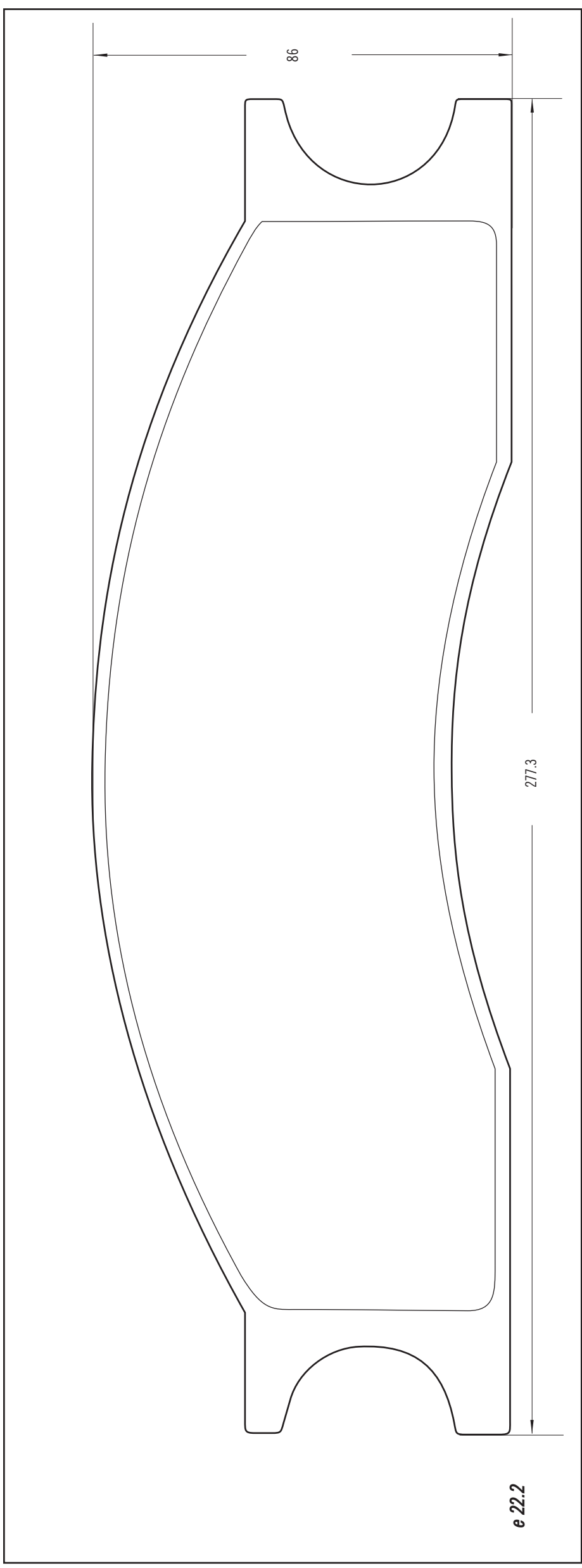




Pastillas para frenos a disco

Disc brake pads

Art. 3098

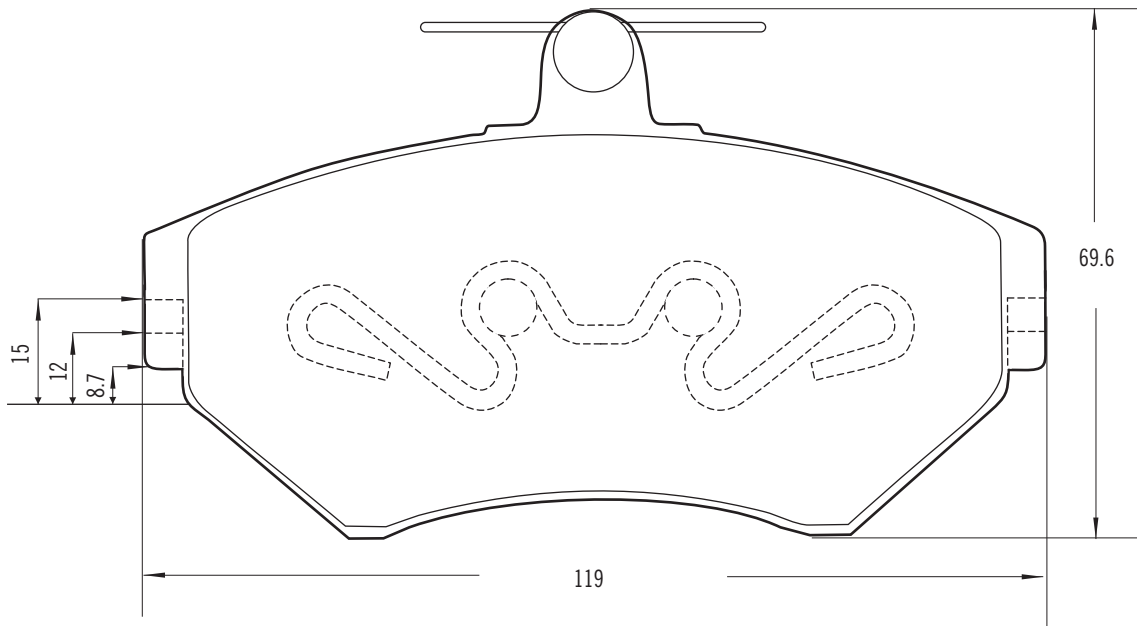




Pastillas para frenos a disco
Disc brake pads

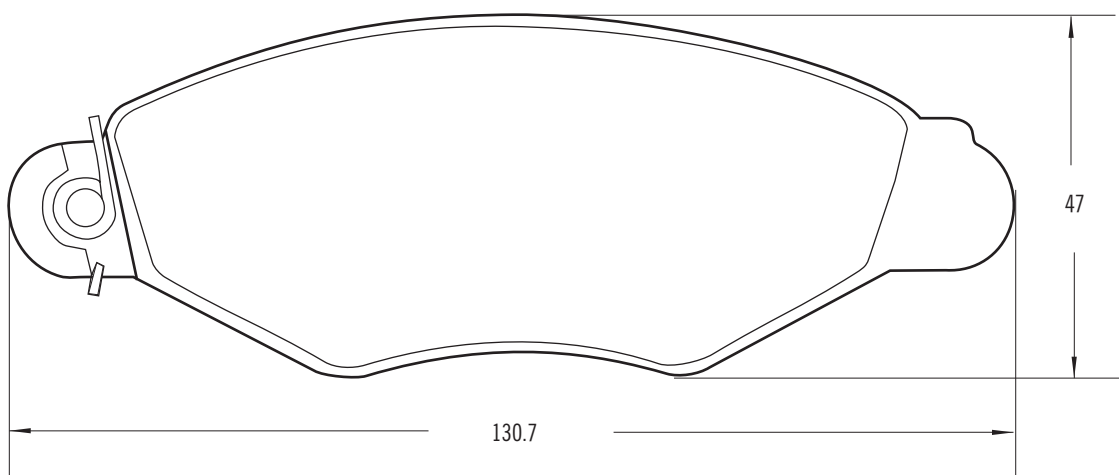
Art. 3099

Art. 3099/1 Equipada con Tensor



e 19.4

Art. 3100

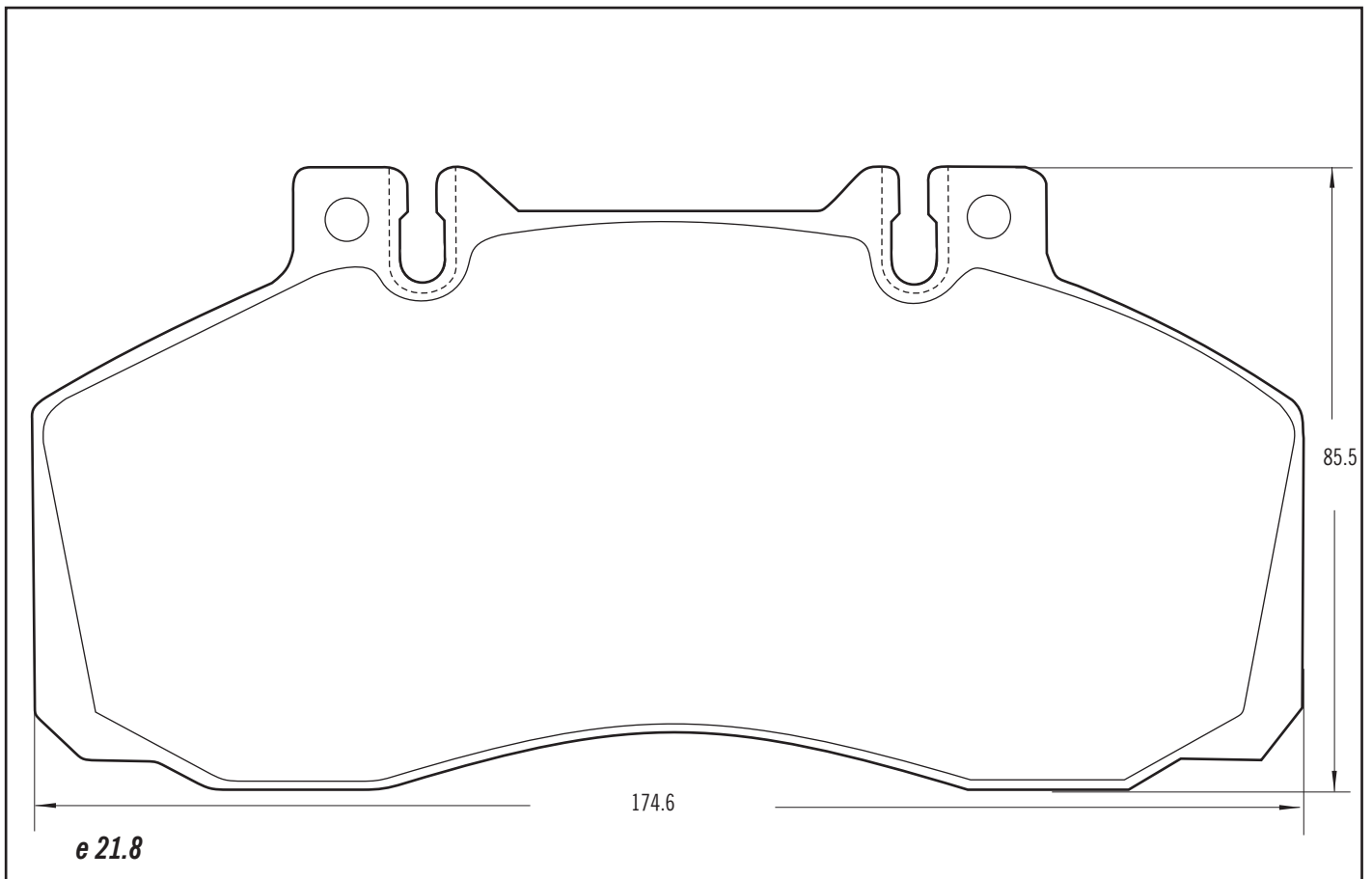


e 17.9

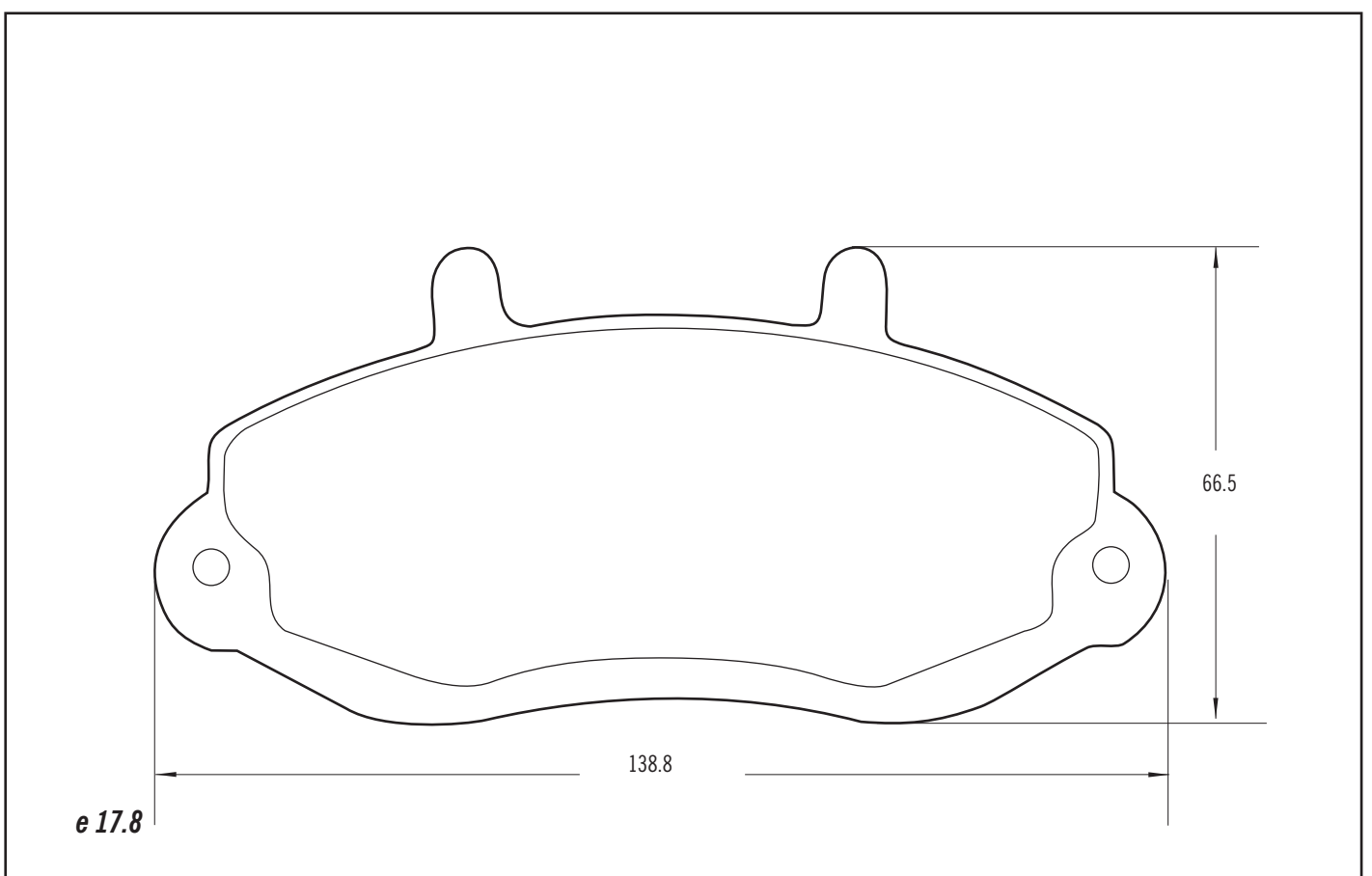
Pastillas para frenos a disco
Disc brake pads

Art. 3101

Art. 3101/1 Equipada con sensor

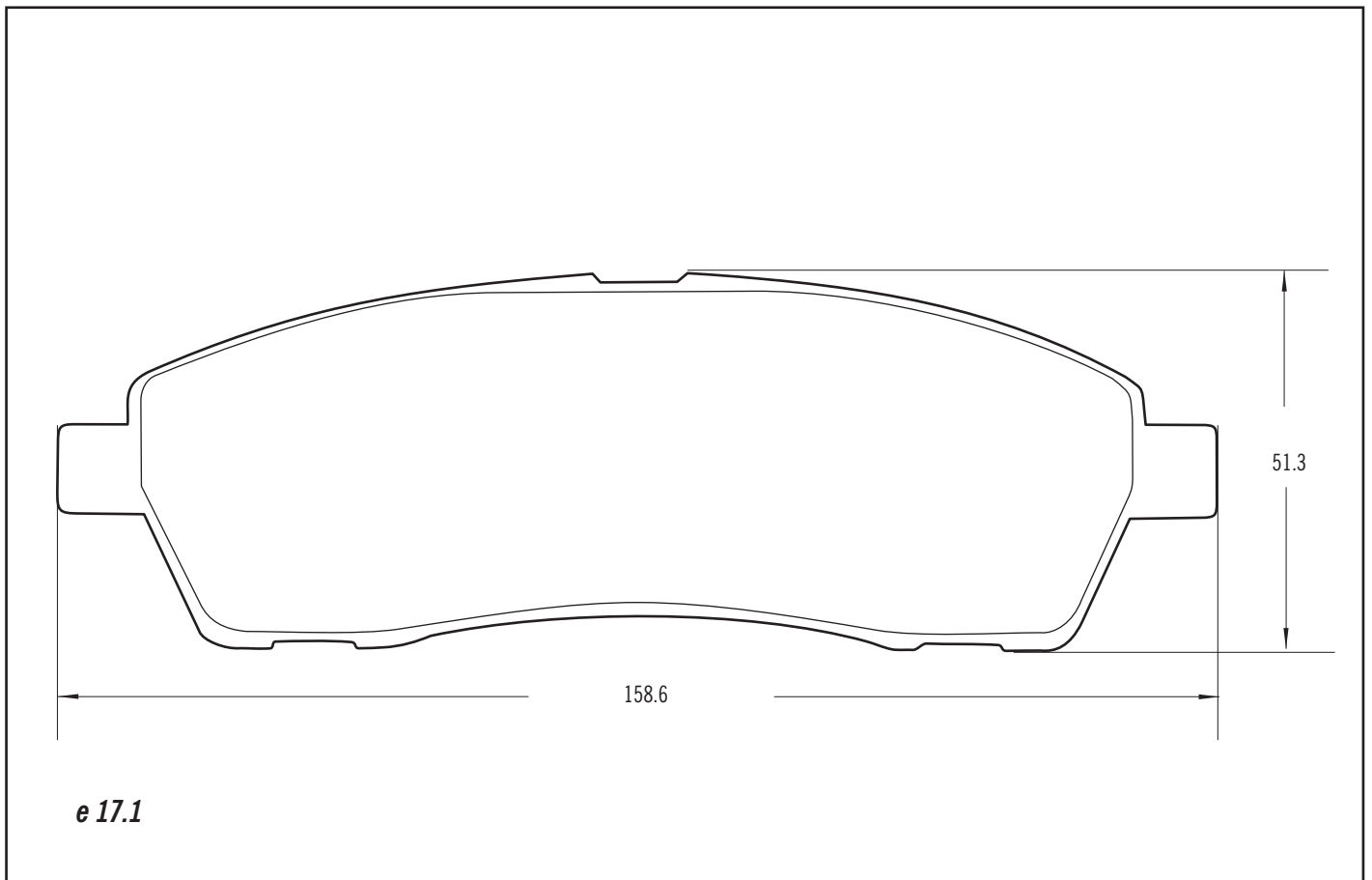


Art. 3102

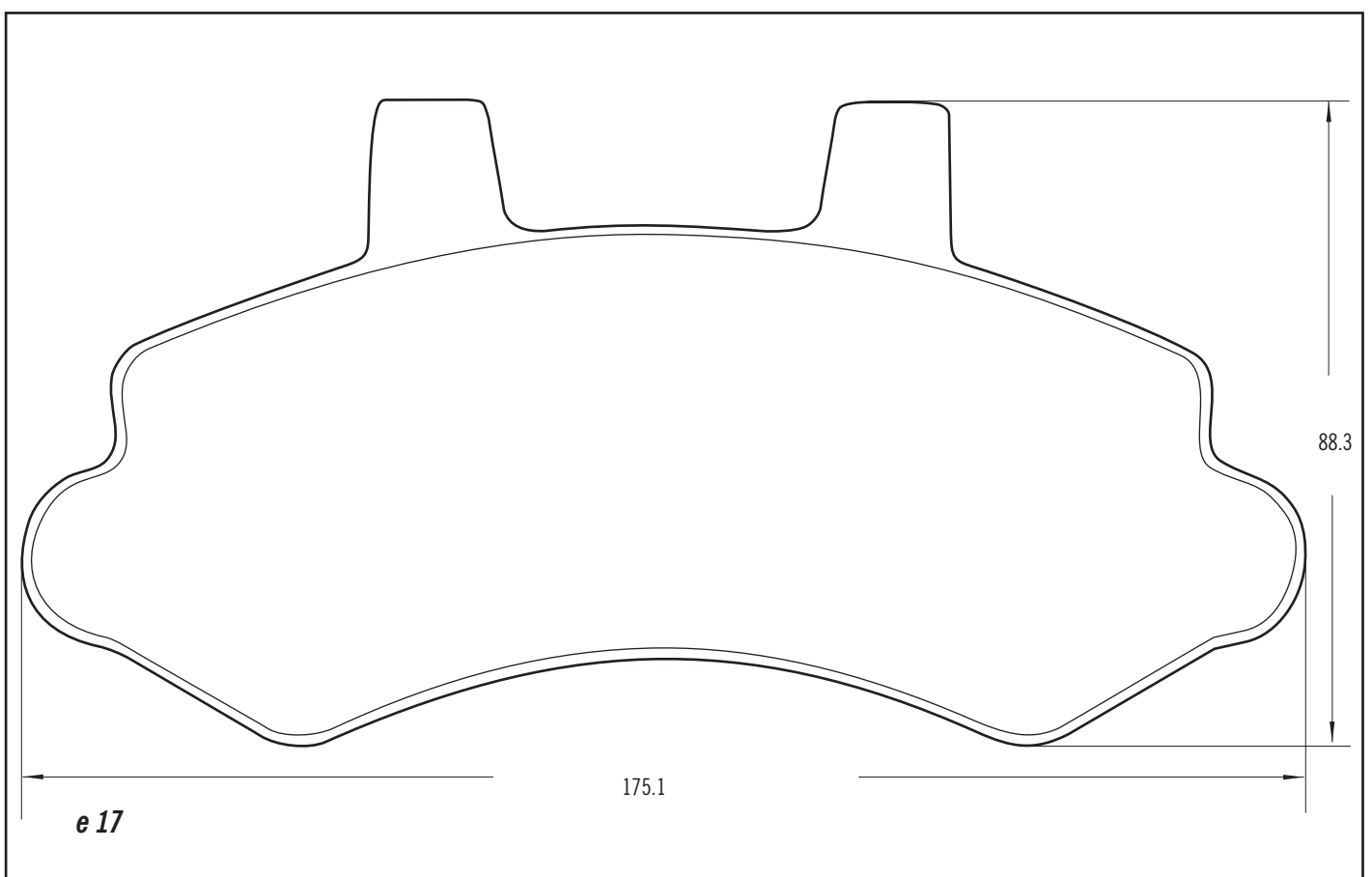


Pastillas para frenos a disco
Disc brake pads

Art. 3103

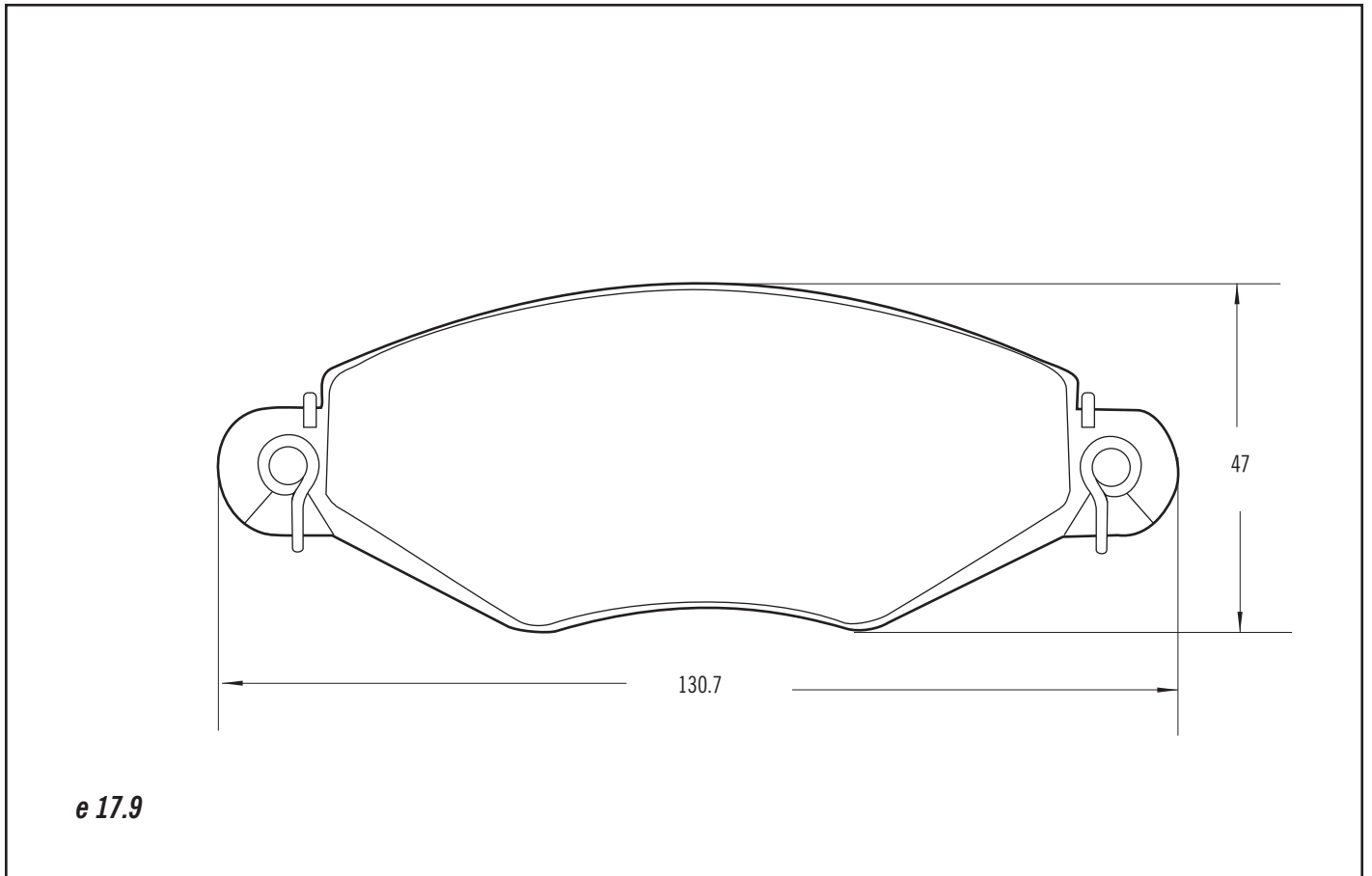


Art. 3104

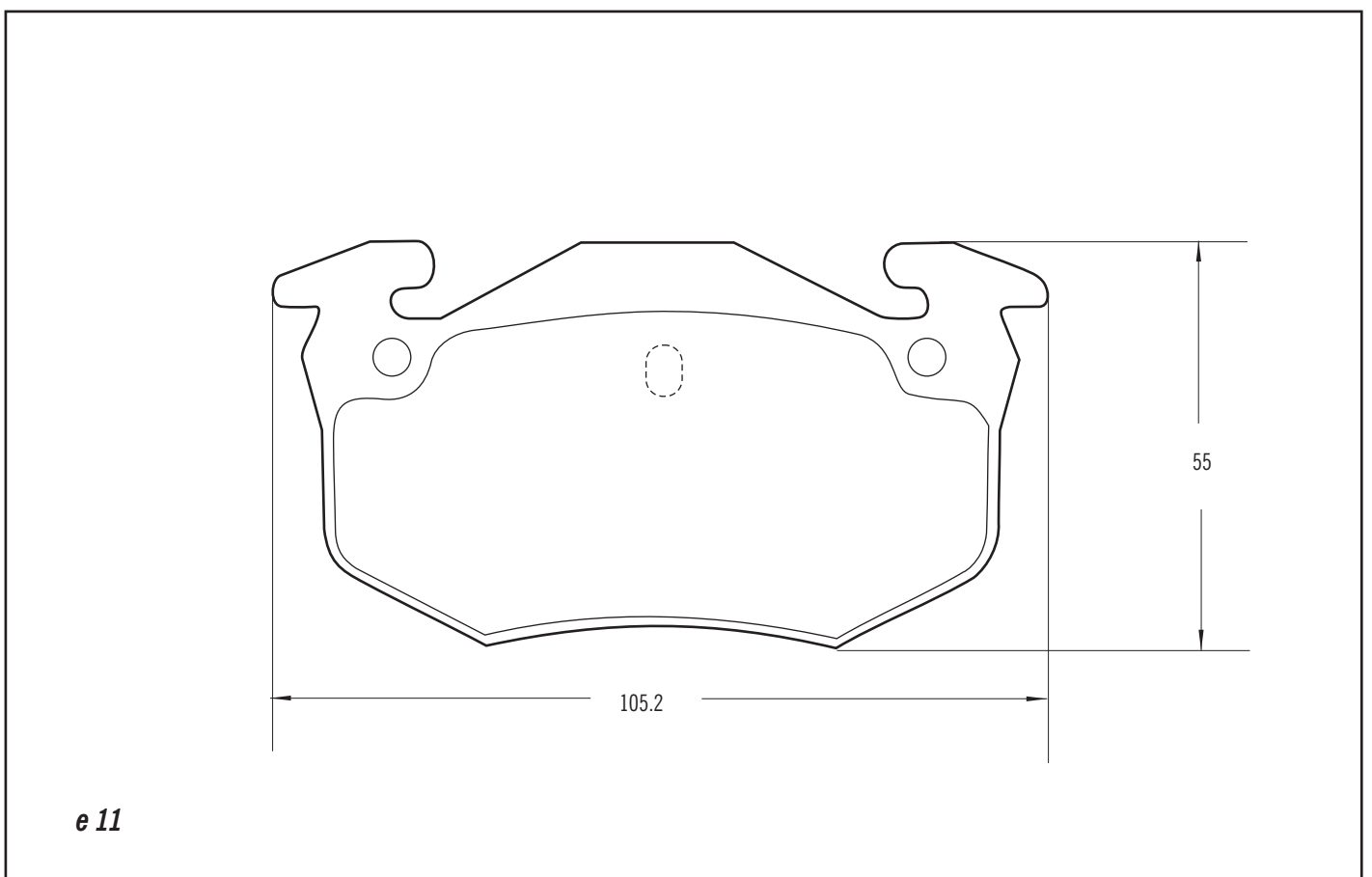


Pastillas para frenos a disco
Disc brake pads

Art. 3105



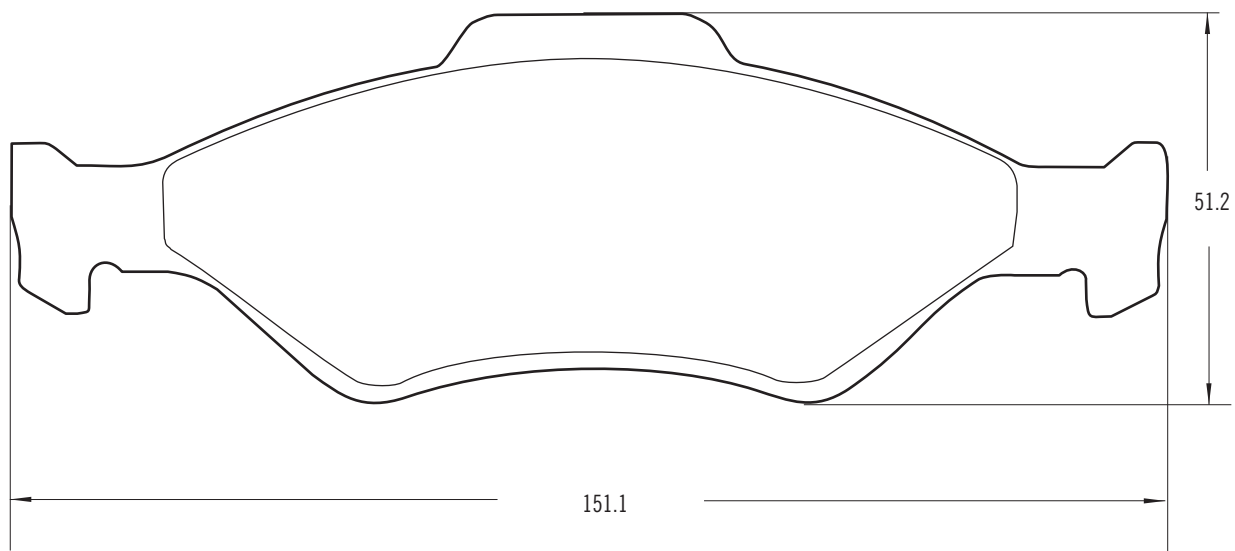
Art. 3106



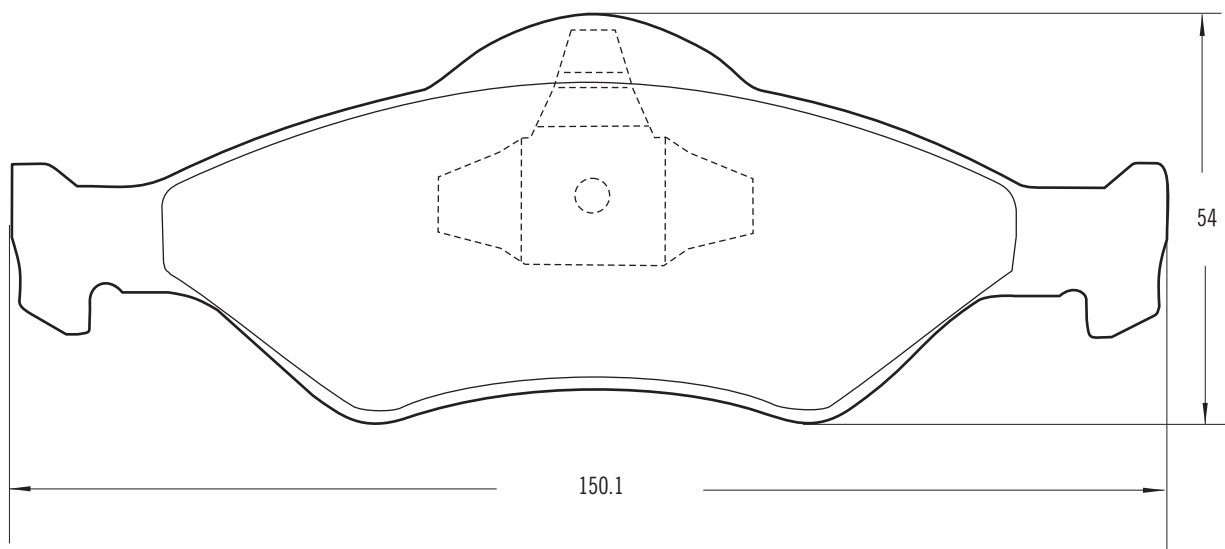


Pastillas para frenos a disco
Disc brake pads

Art. 3107



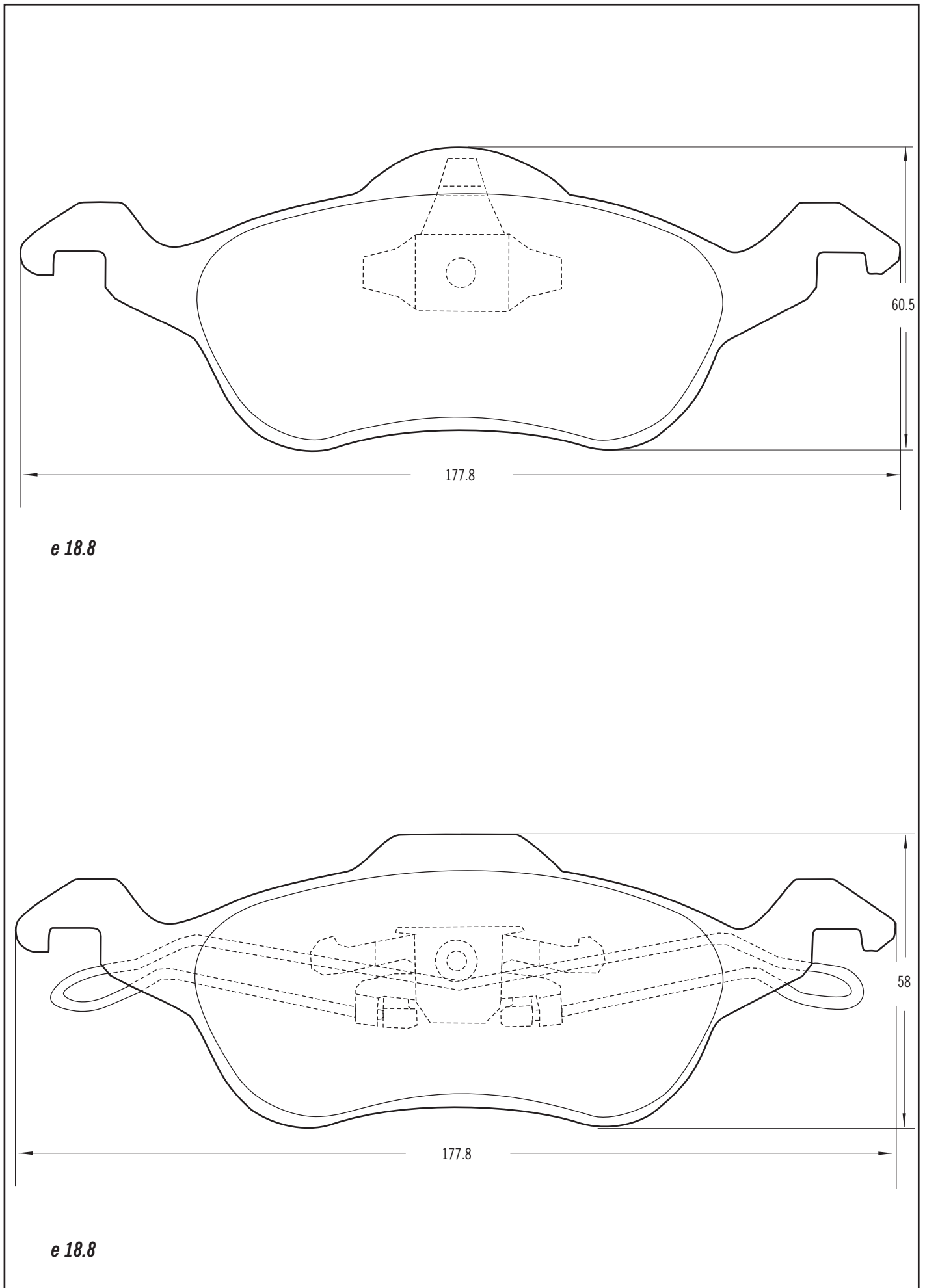
e 15.5



e 15.5

Pastillas para frenos a disco
Disc brake pads

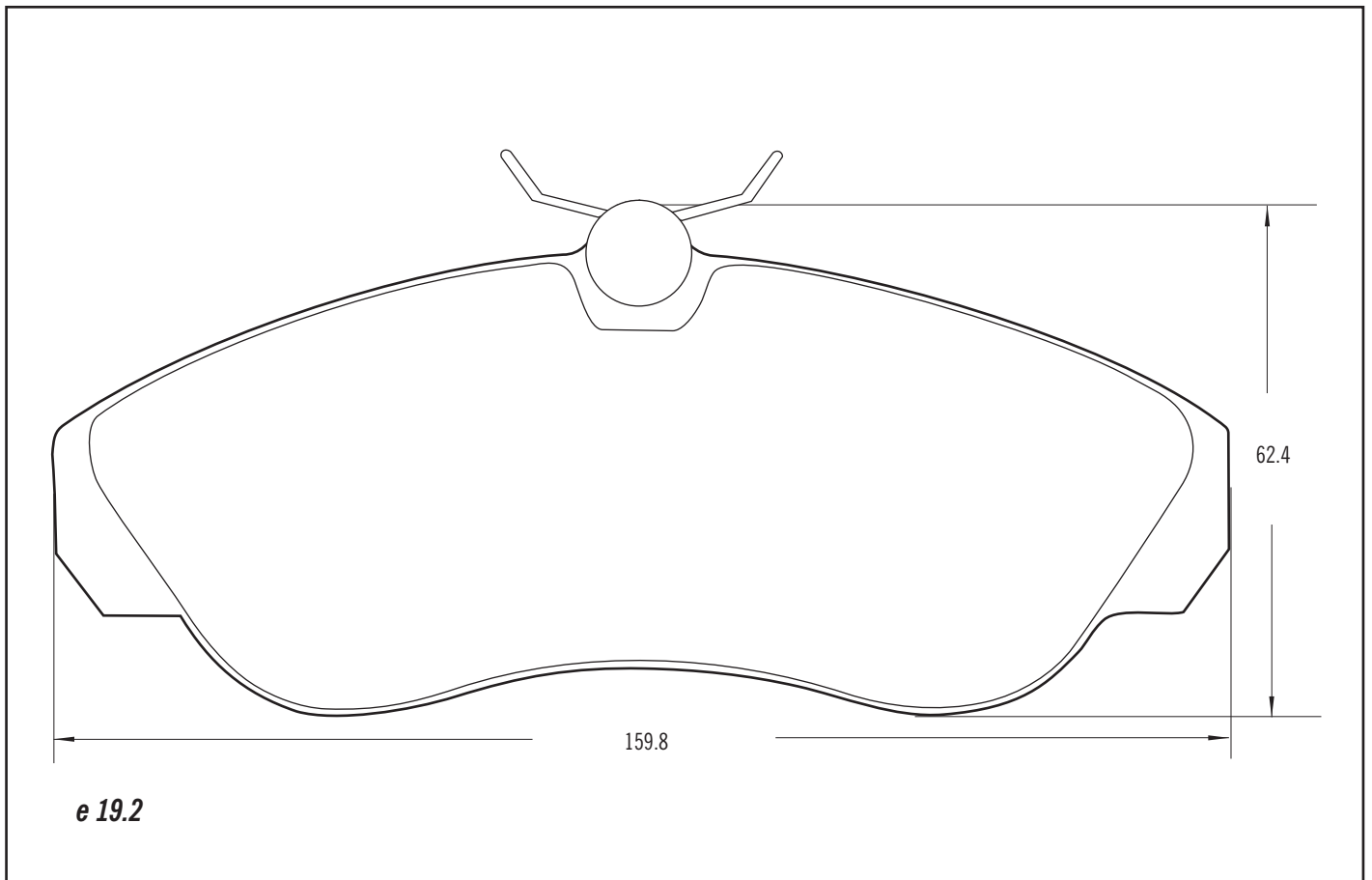
Art. 3108



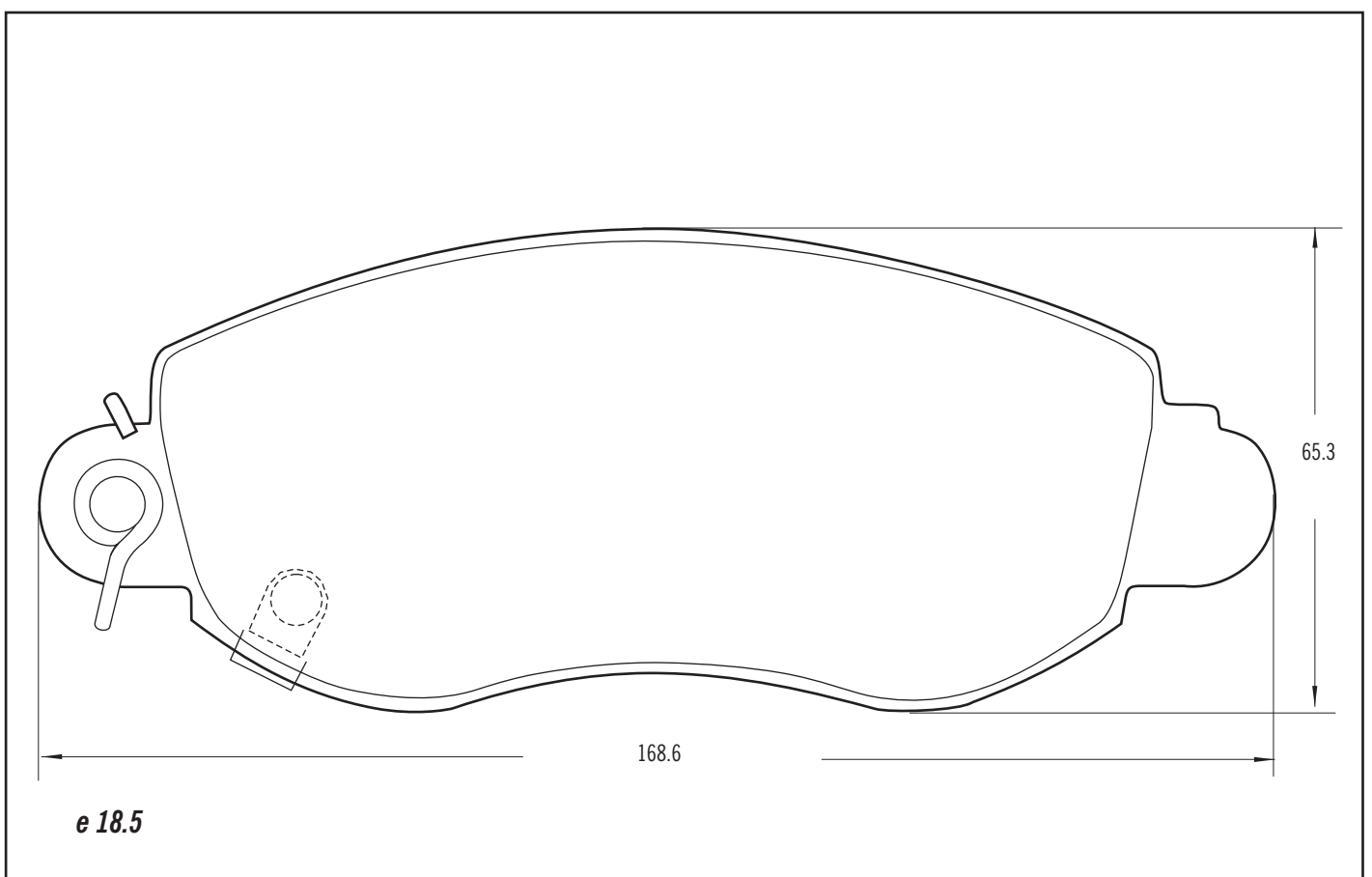
Pastillas para frenos a disco
Disc brake pads

Art. 3109

Equipada con sensor

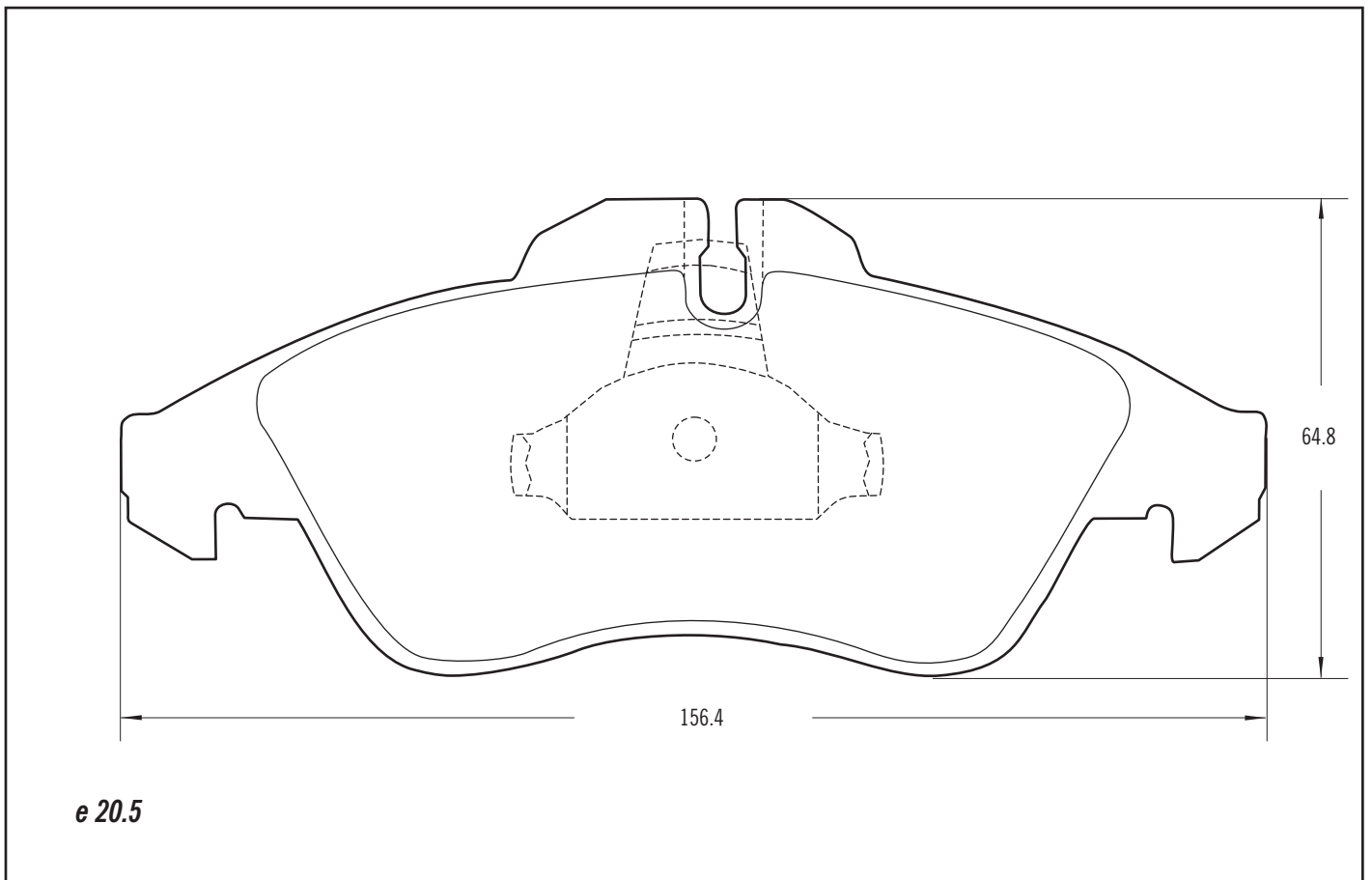


Art. 3110

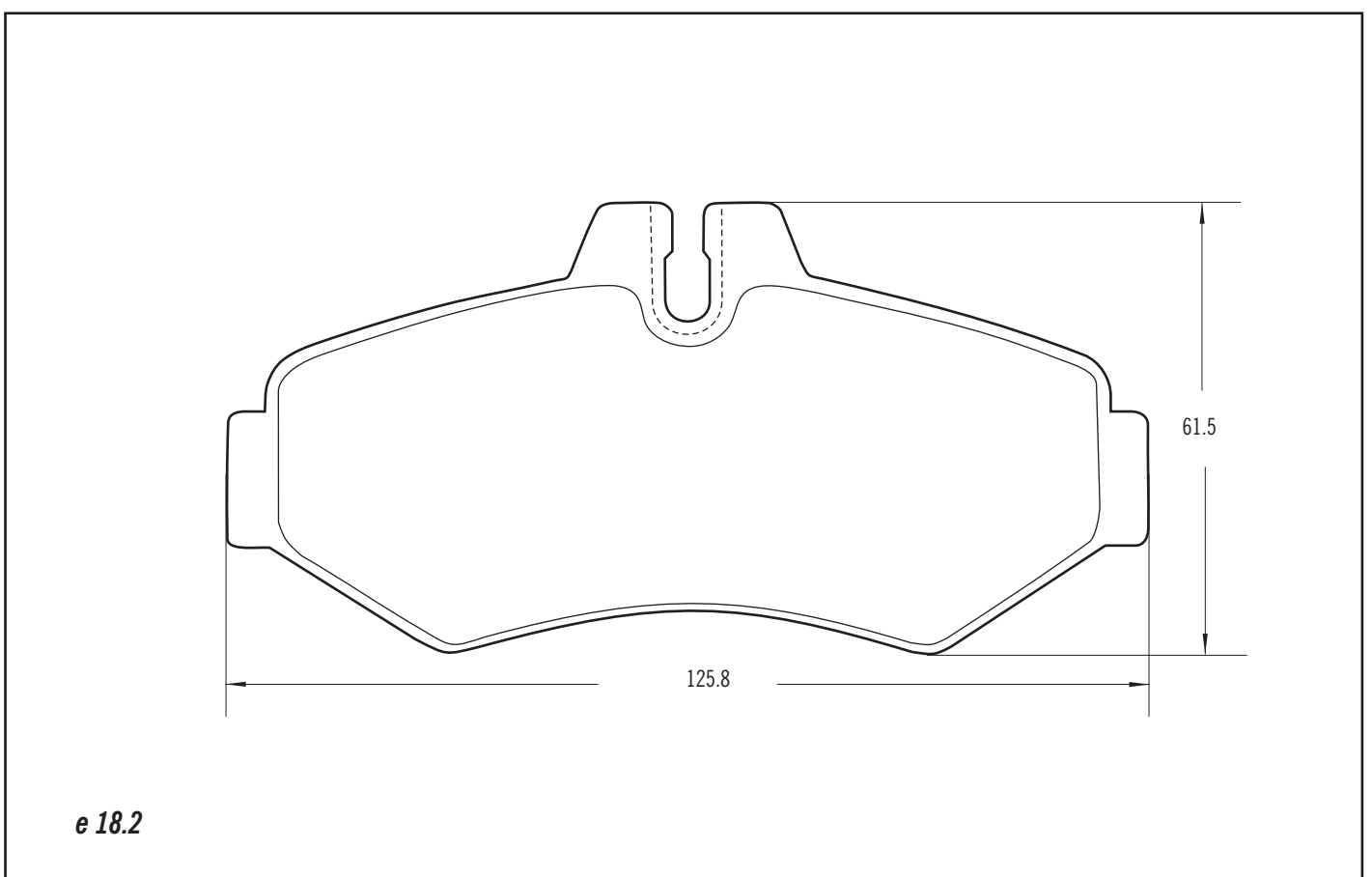


Pastillas para frenos a disco
Disc brake pads

Art. 3111



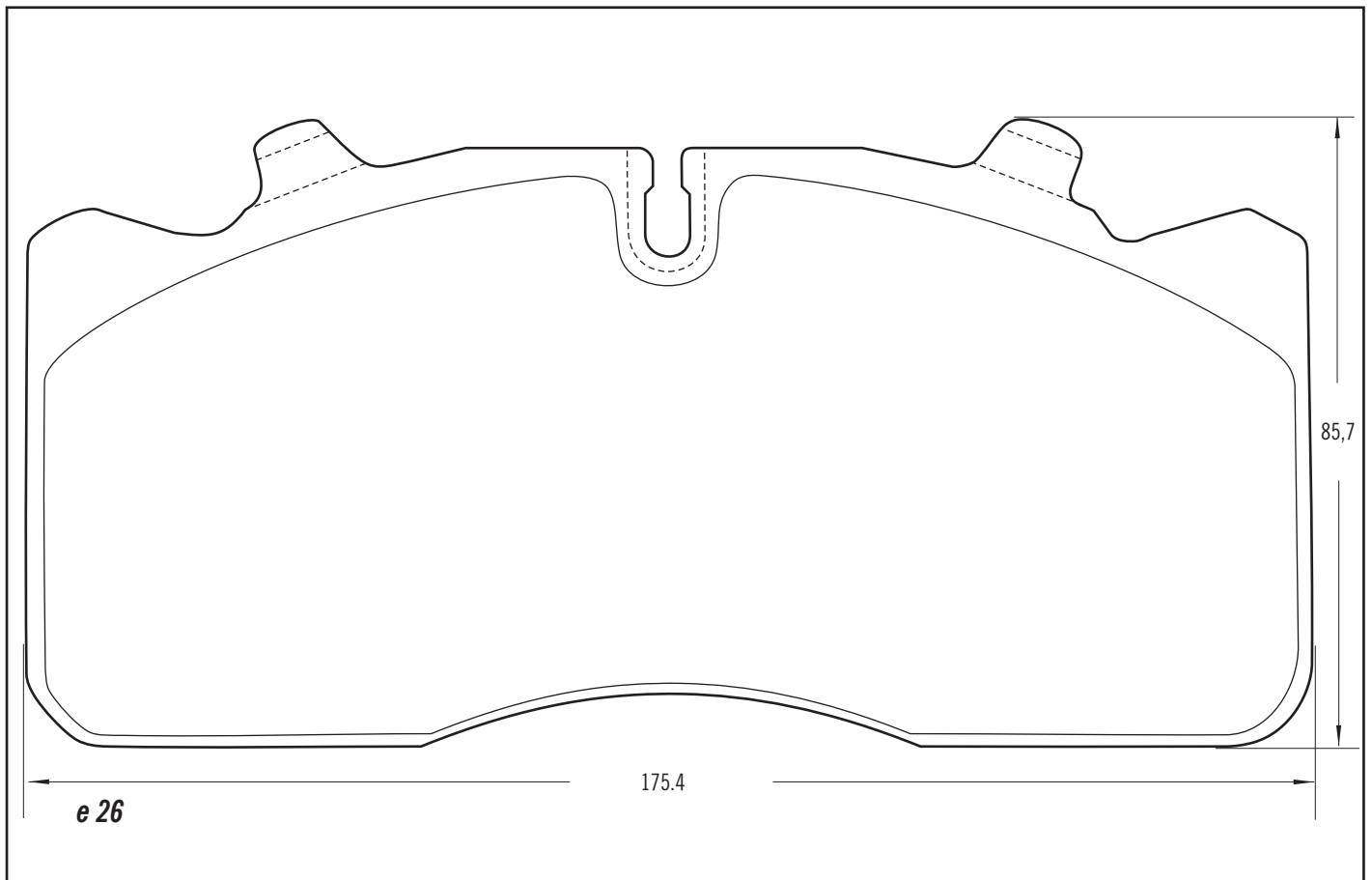
Art. 3112





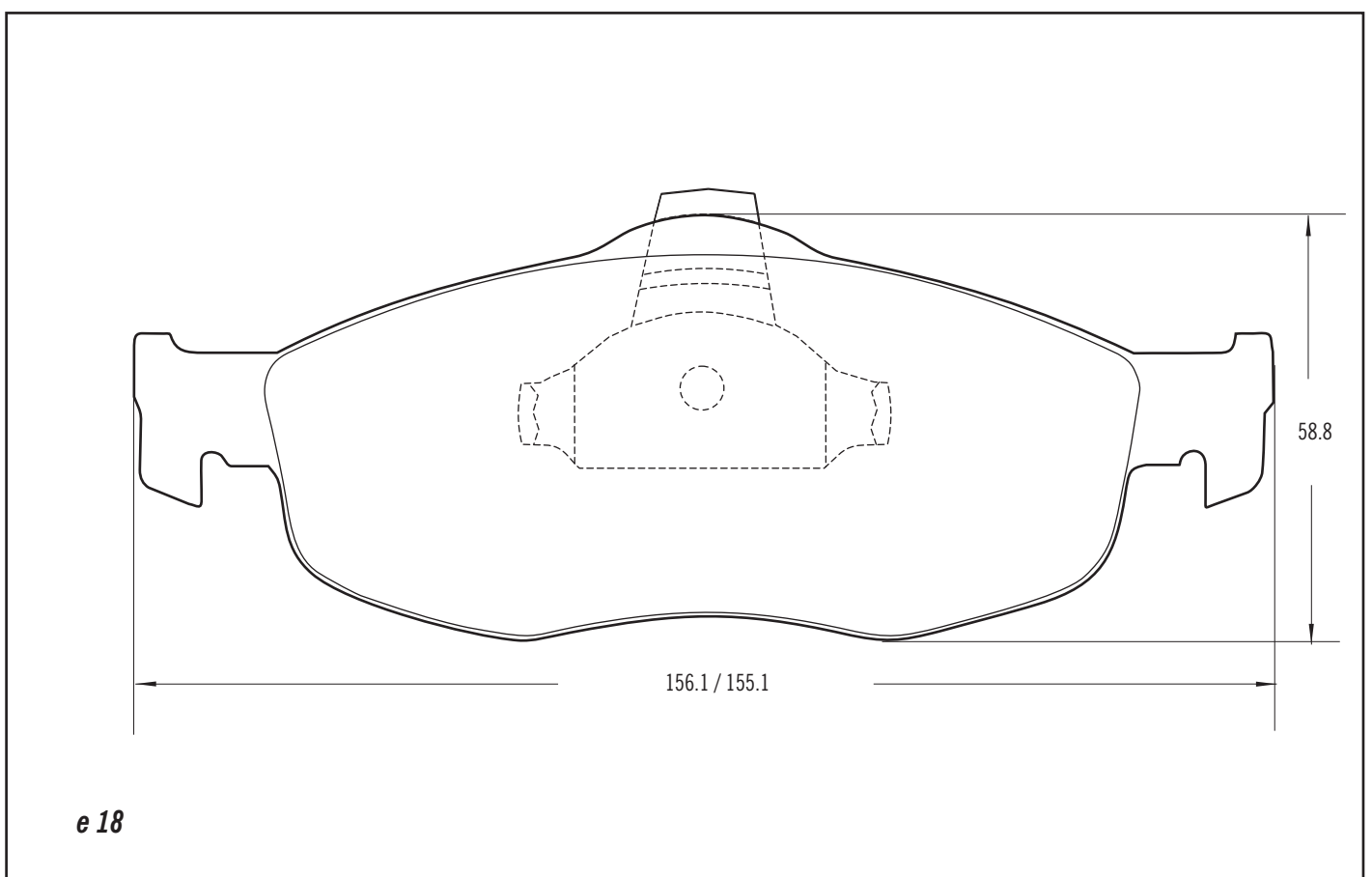
Pastillas para frenos a disco
Disc brake pads

Art. 3113



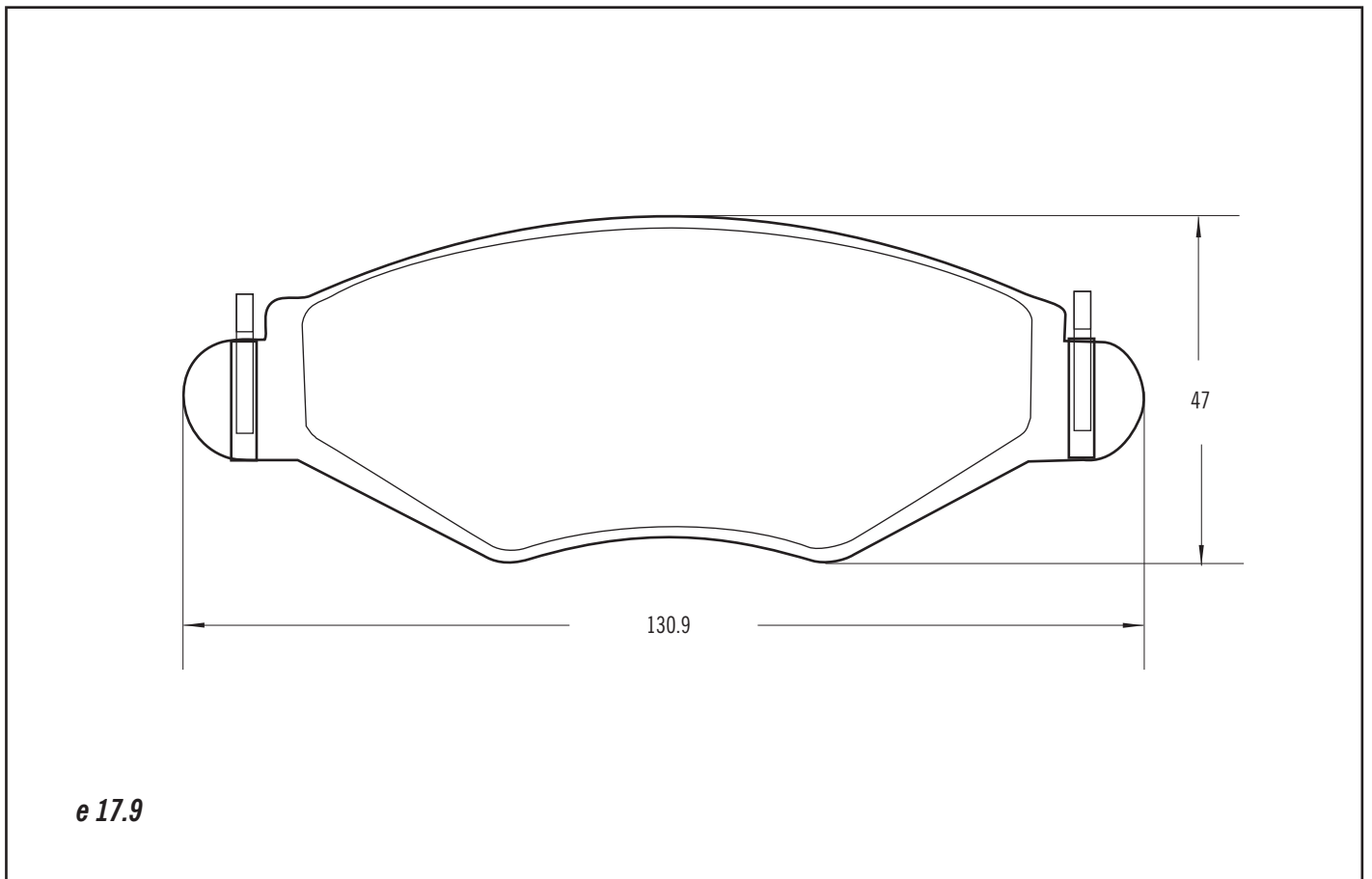
Art. 3114

Art. 3114 / 1 Equipada con sensor



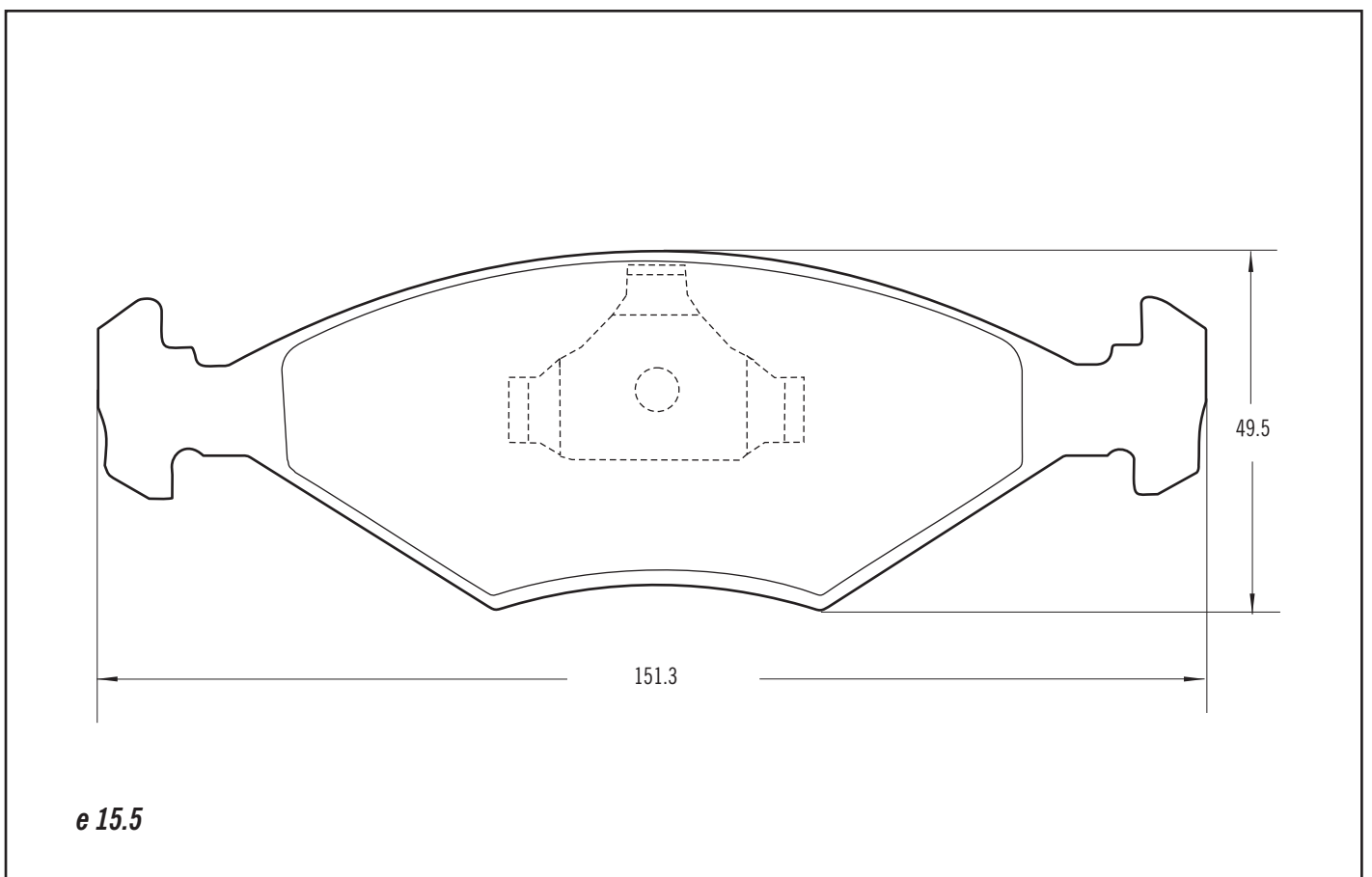
Pastillas para frenos a disco
Disc brake pads

Art. 3115



Art. 3116

Equipada con sensor

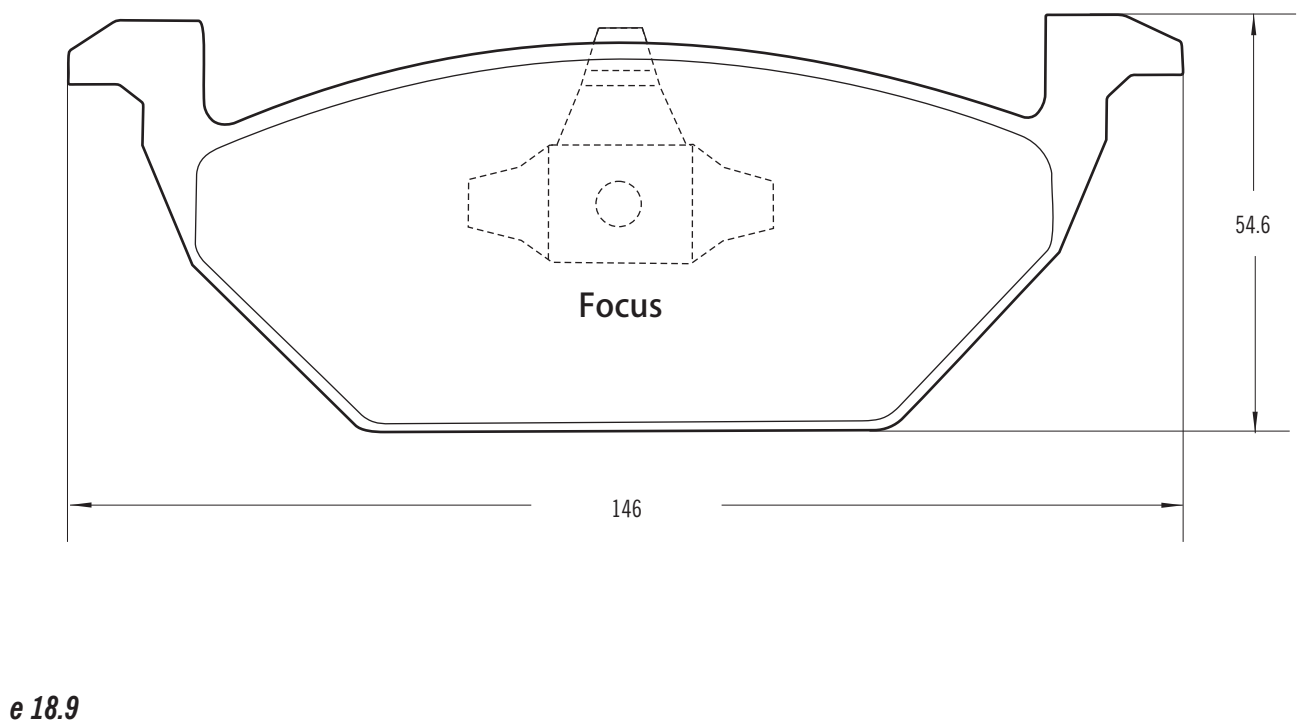
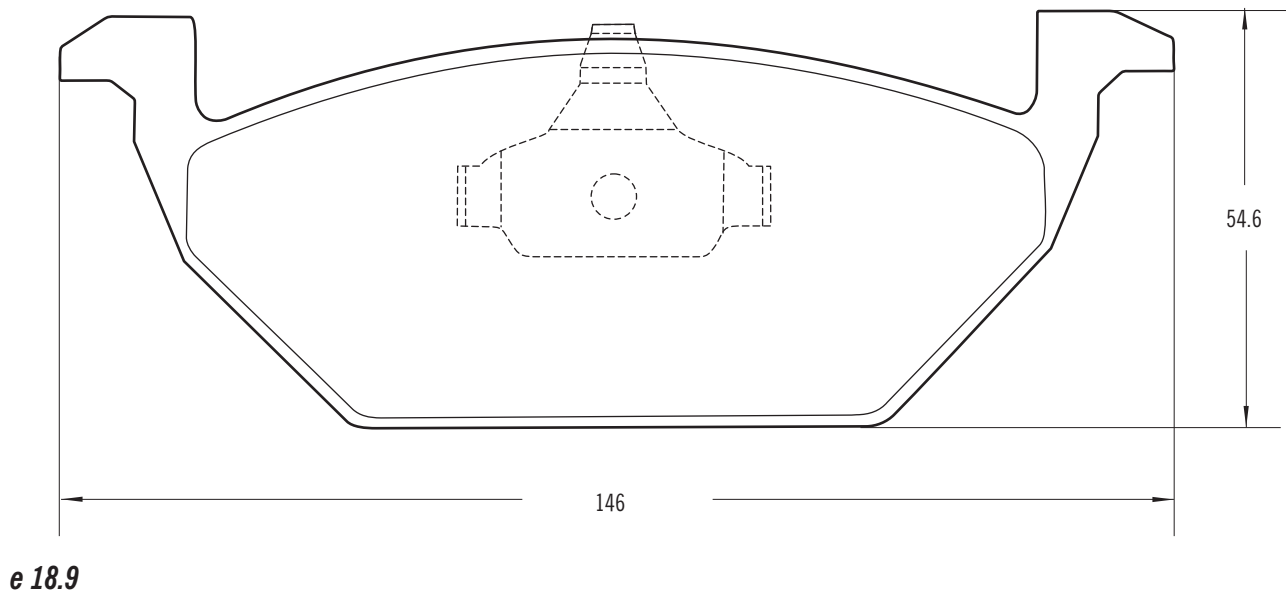




Pastillas para frenos a disco
Disc brake pads

Art. 3117

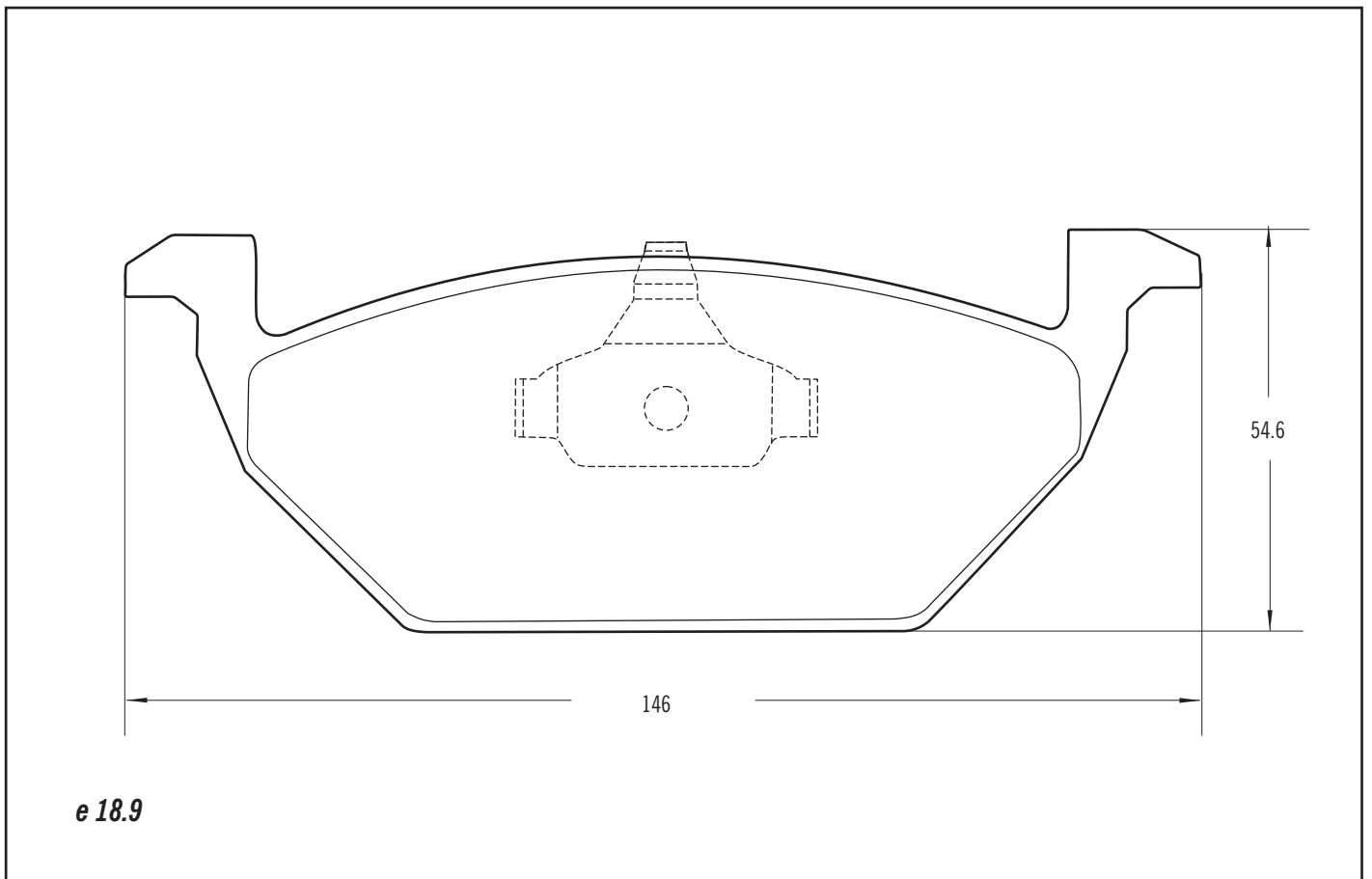
Art. 3117 / 1 Equipada con sensor



Pastillas para frenos a disco
Disc brake pads

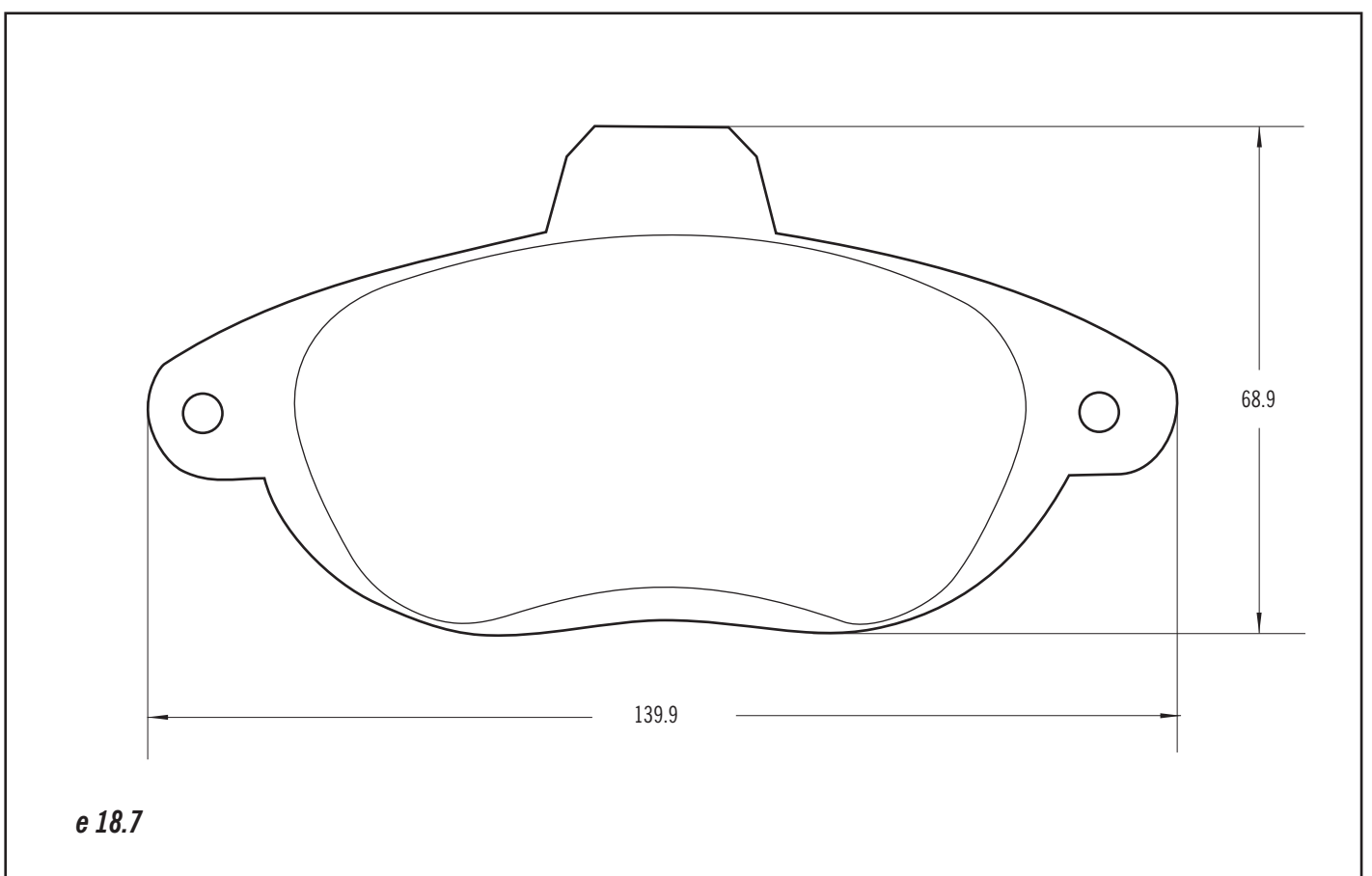
Art. 3118

Art. 3118 / 1 Equipada con sensor



Art. 3119

Equipada con sensor

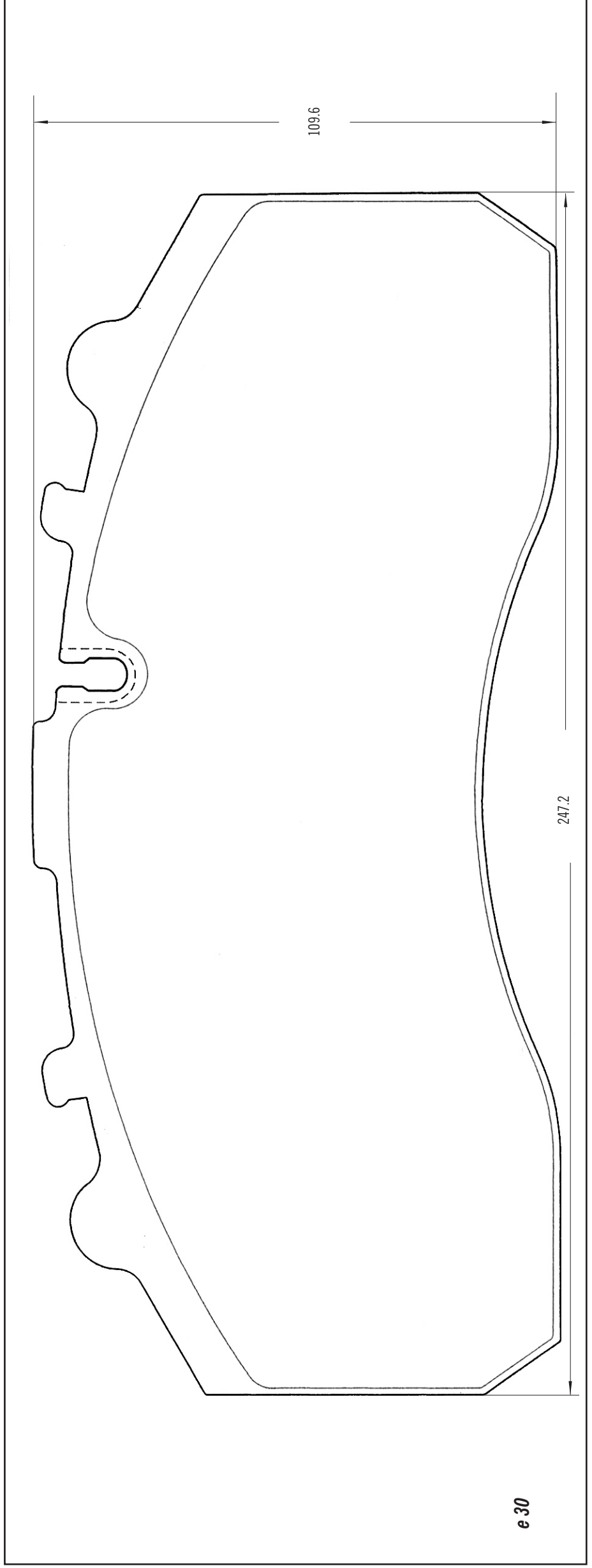




Pastillas para frenos a disco

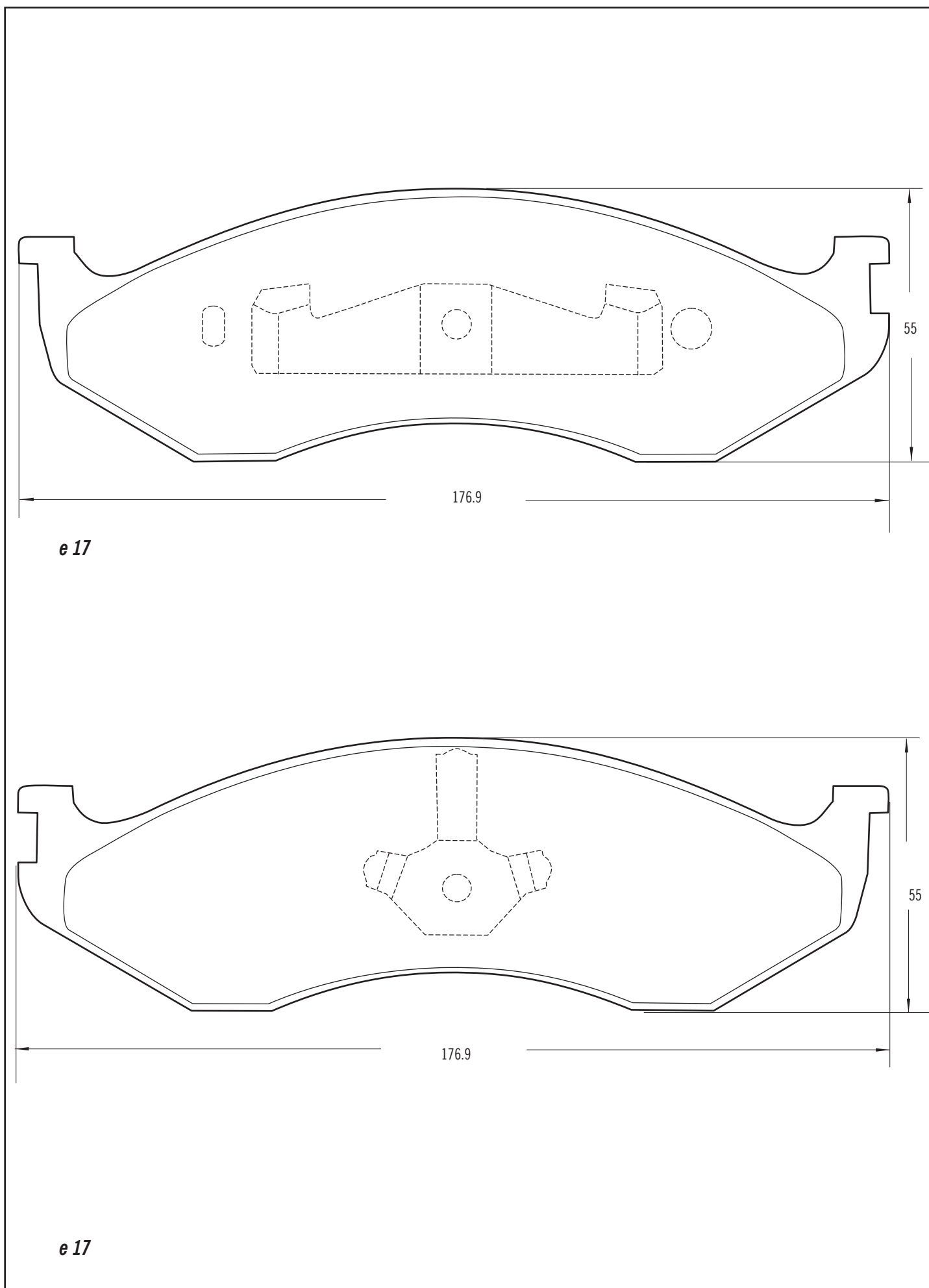
Disc brake pads

Art. 3120



Pastillas para frenos a disco
Disc brake pads

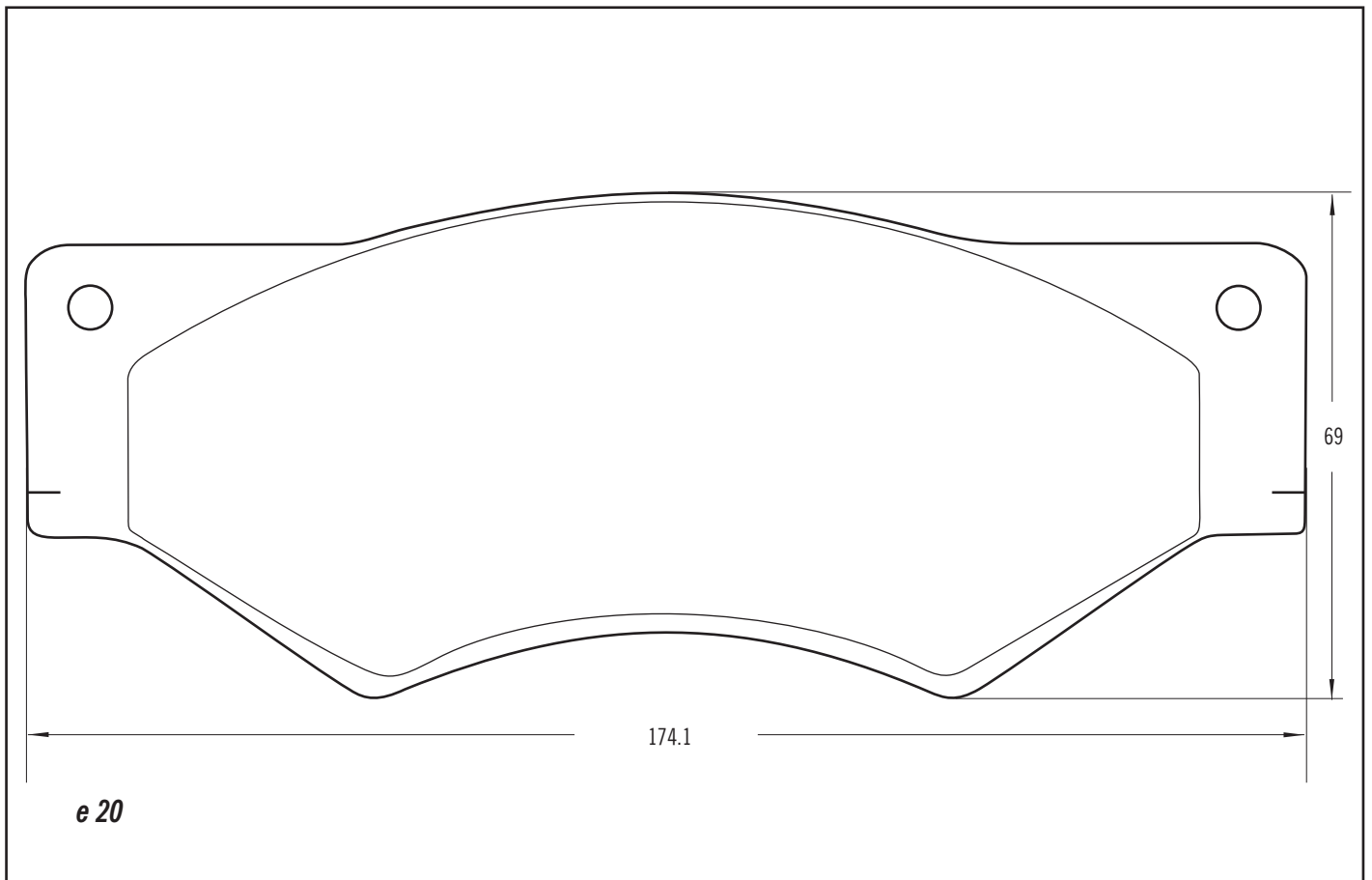
Art. 3121



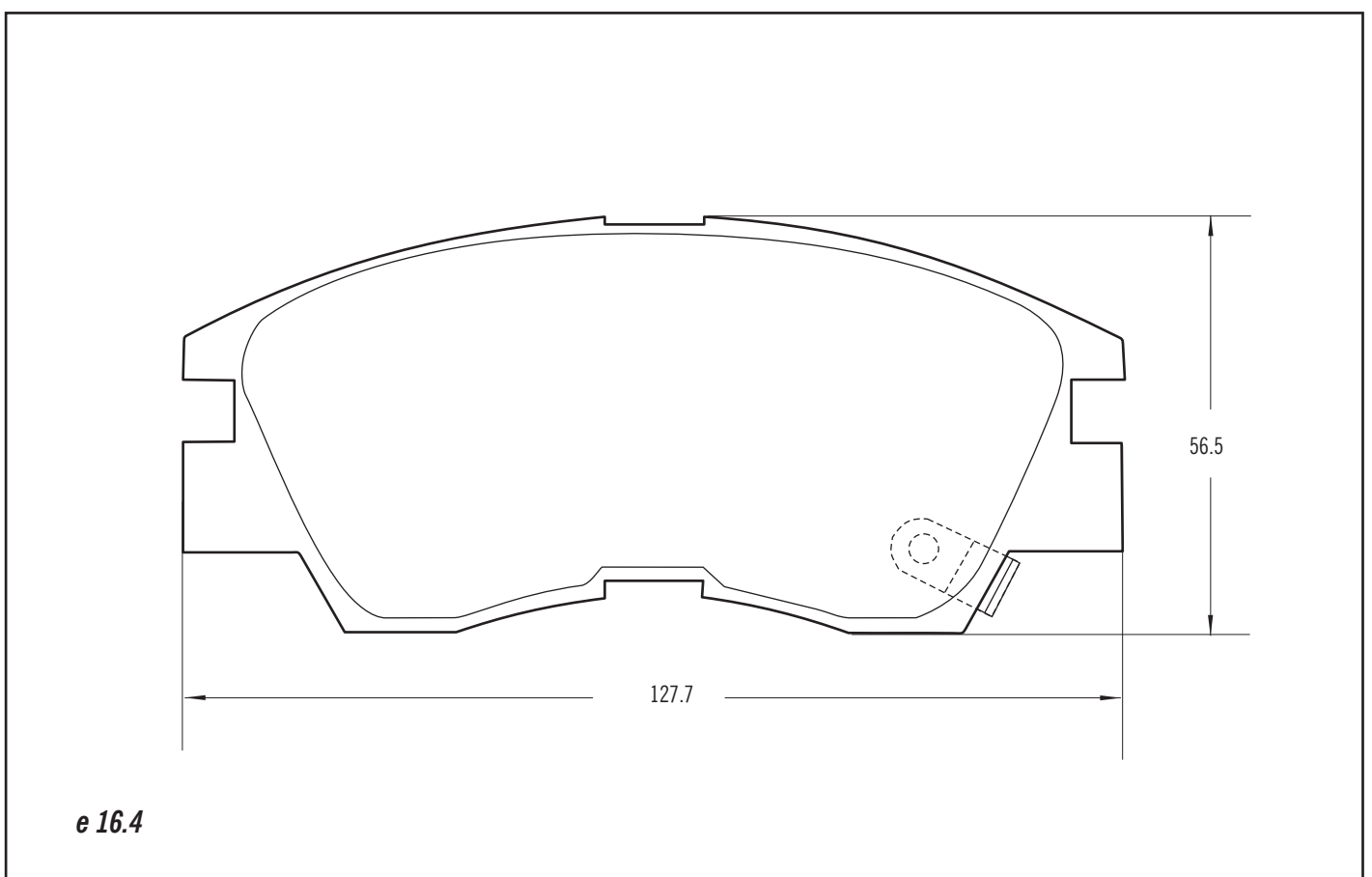
Pastillas para frenos a disco
Disc brake pads

Art. 3122

Art. 3122/1 Equipada con sensor



Art. 3123

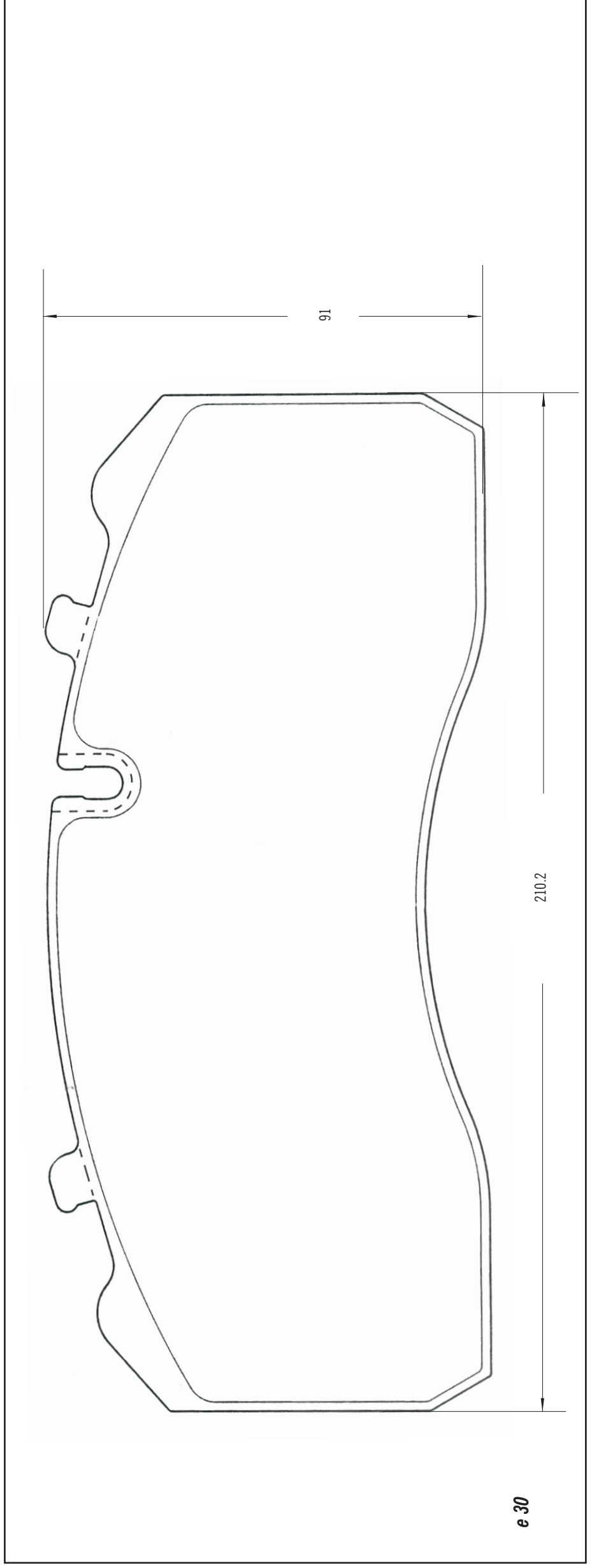




Pastillas para frenos a disco

Disc brake pads

Art. 3124



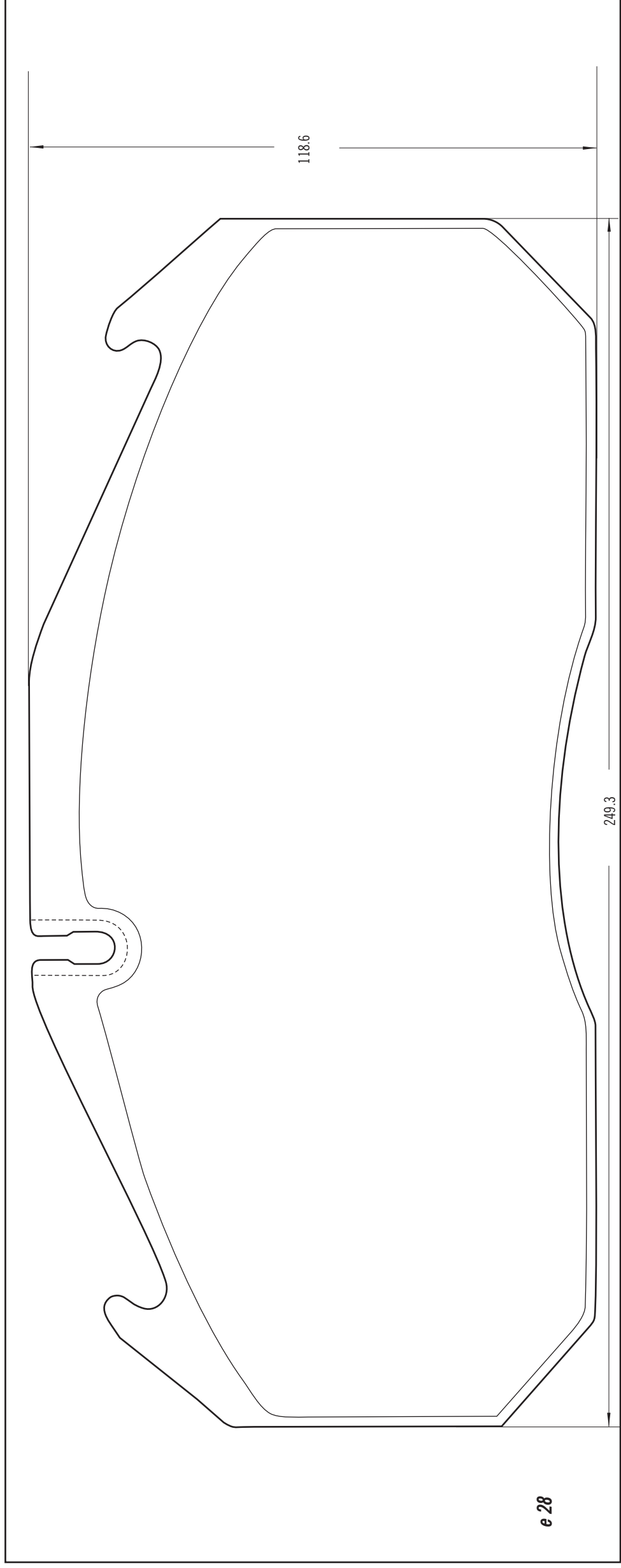


Pastillas para frenos a disco

Disc brake pads

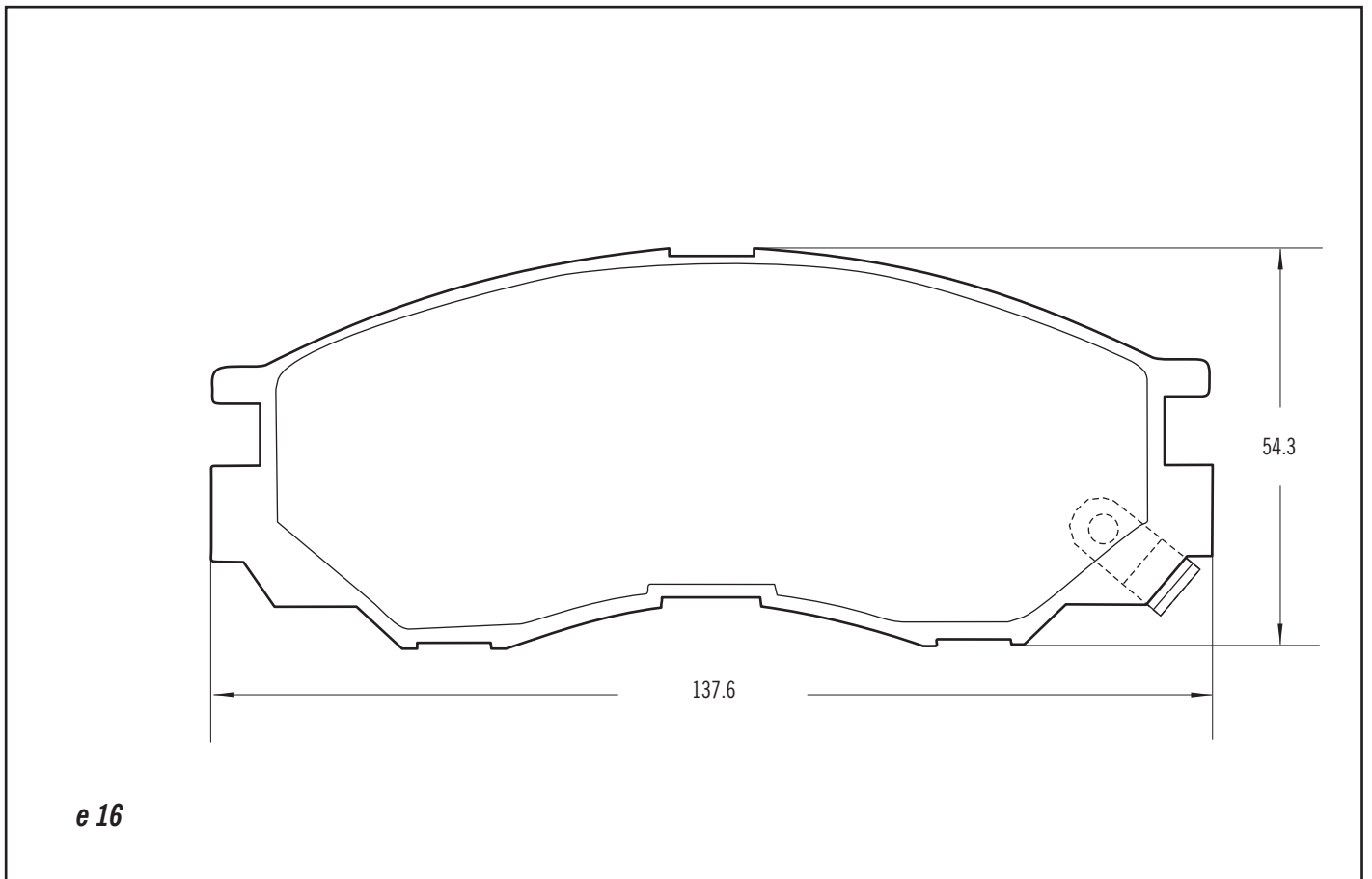
Art. 3125

Art. 3125/1 Equipada con sensor + tensor

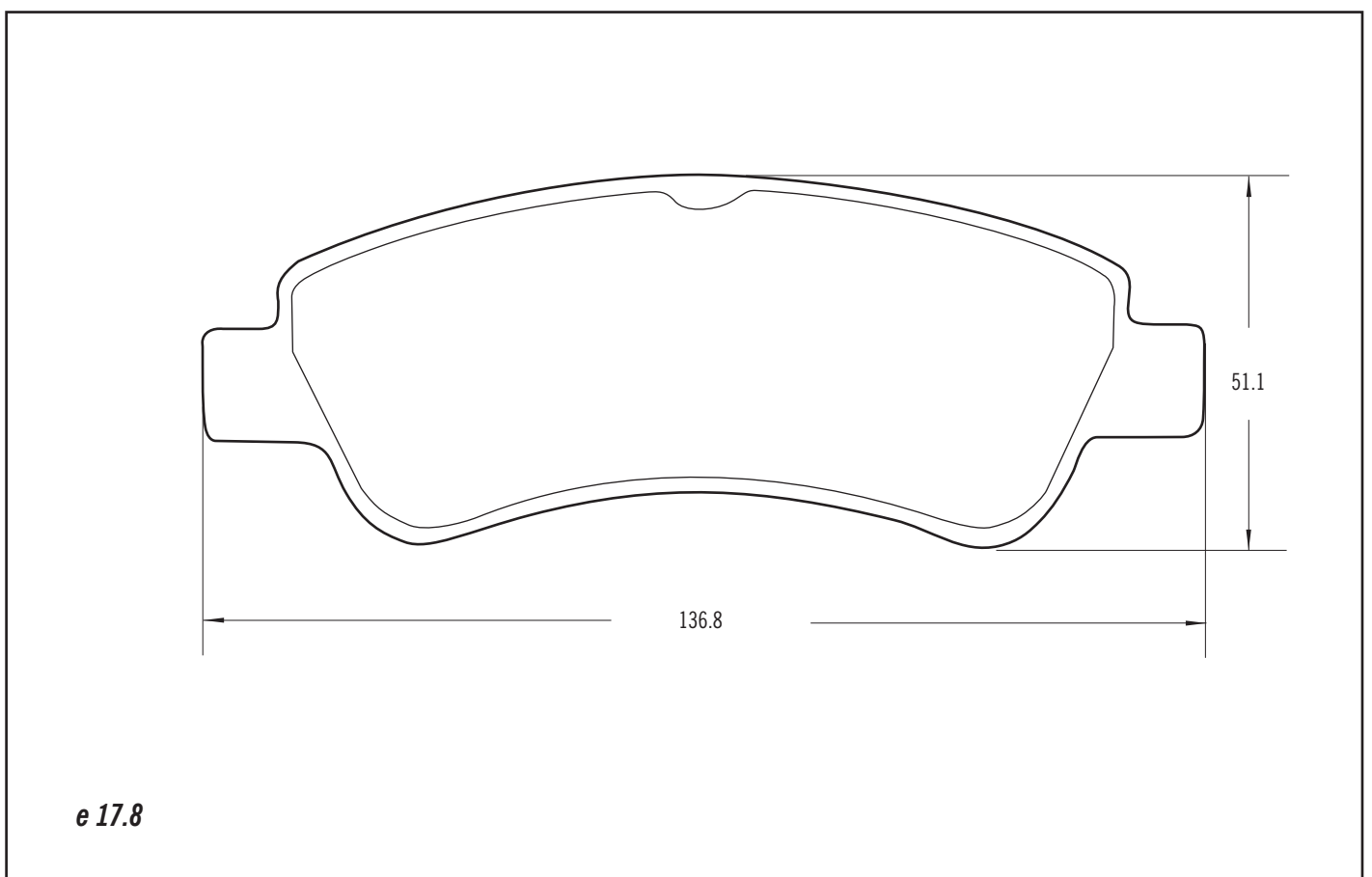


Pastillas para frenos a disco
Disc brake pads

Art. 3126



Art. 3127

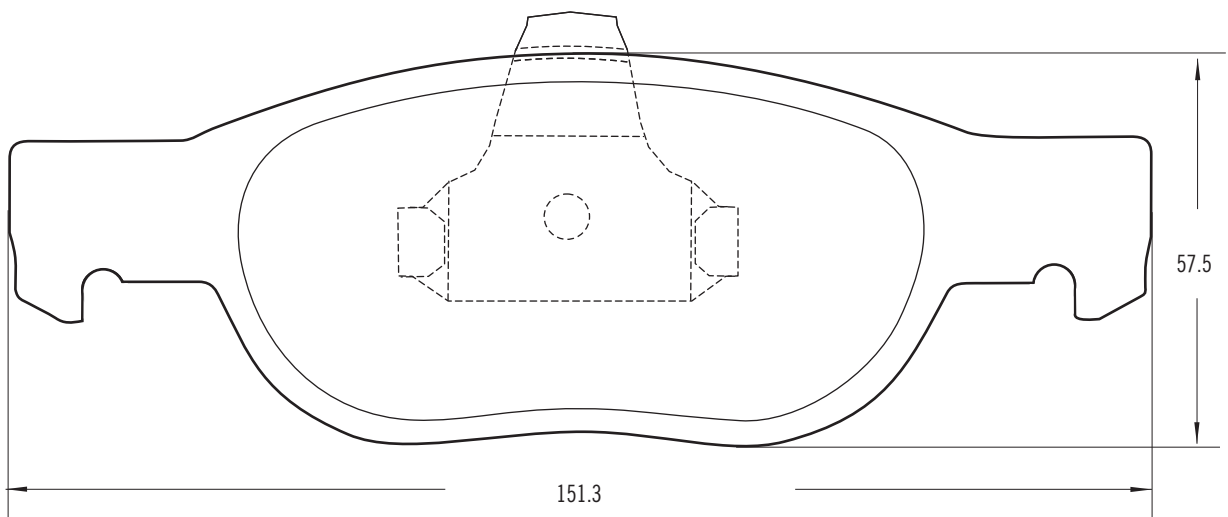




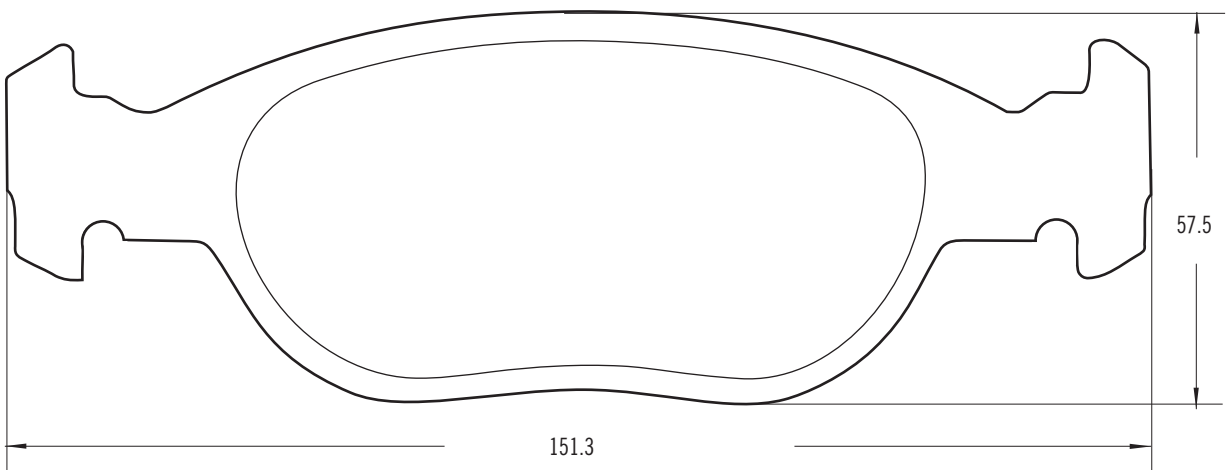
Pastillas para frenos a disco
Disc brake pads

Art. 3128

Equipada con sensor



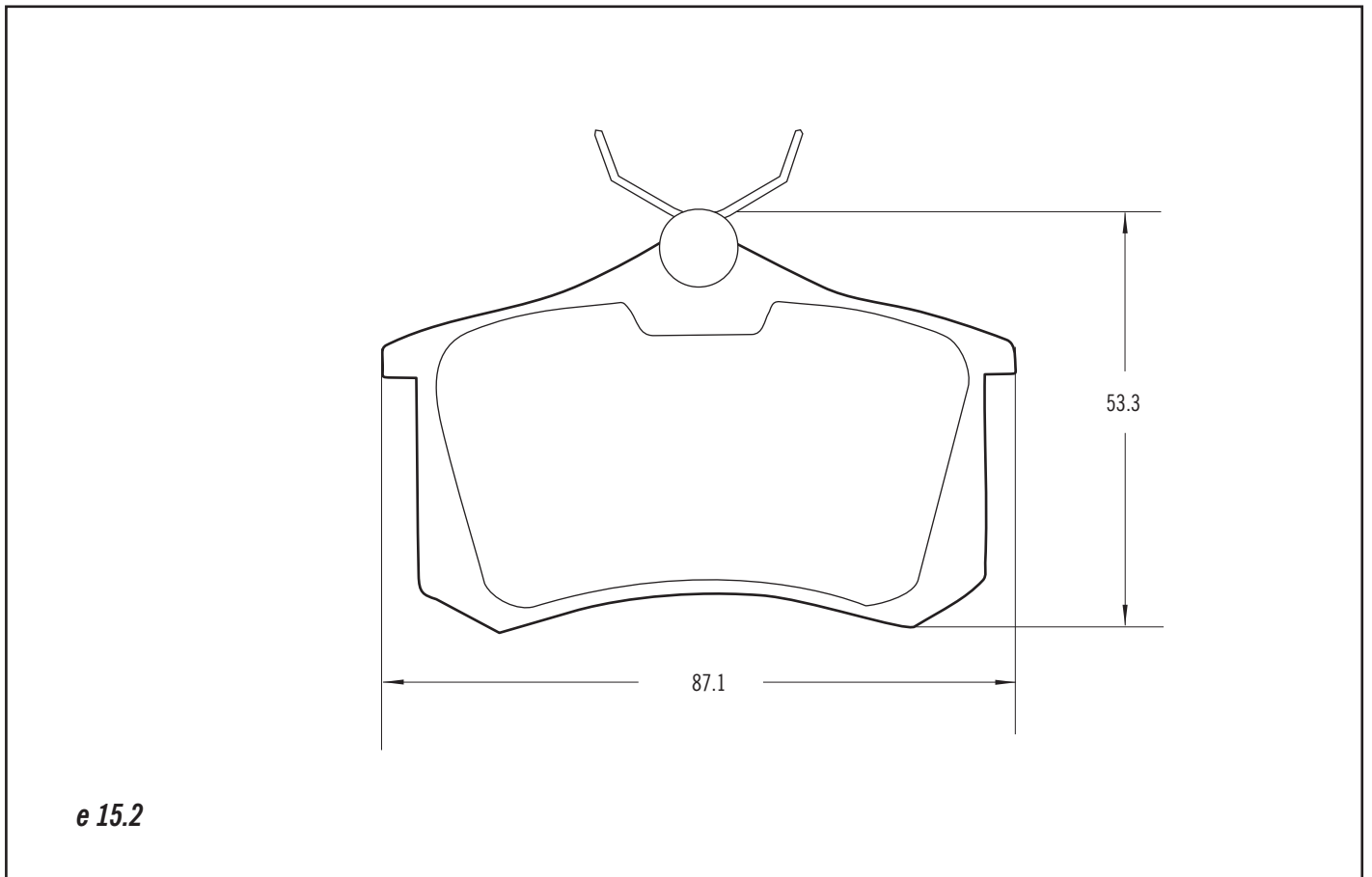
e 17.2



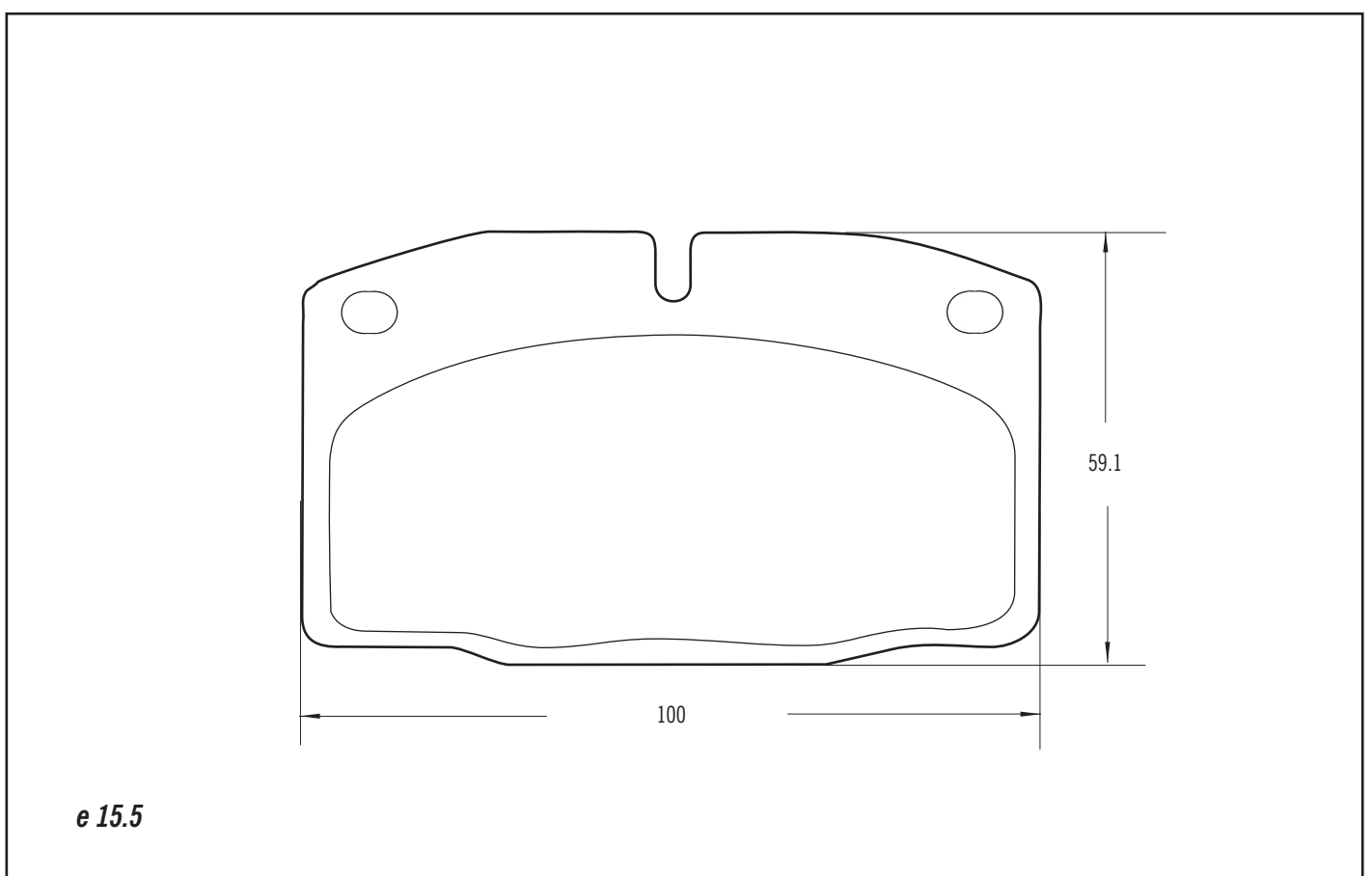
e 17.2

Pastillas para frenos a disco
Disc brake pads

Art. 3129

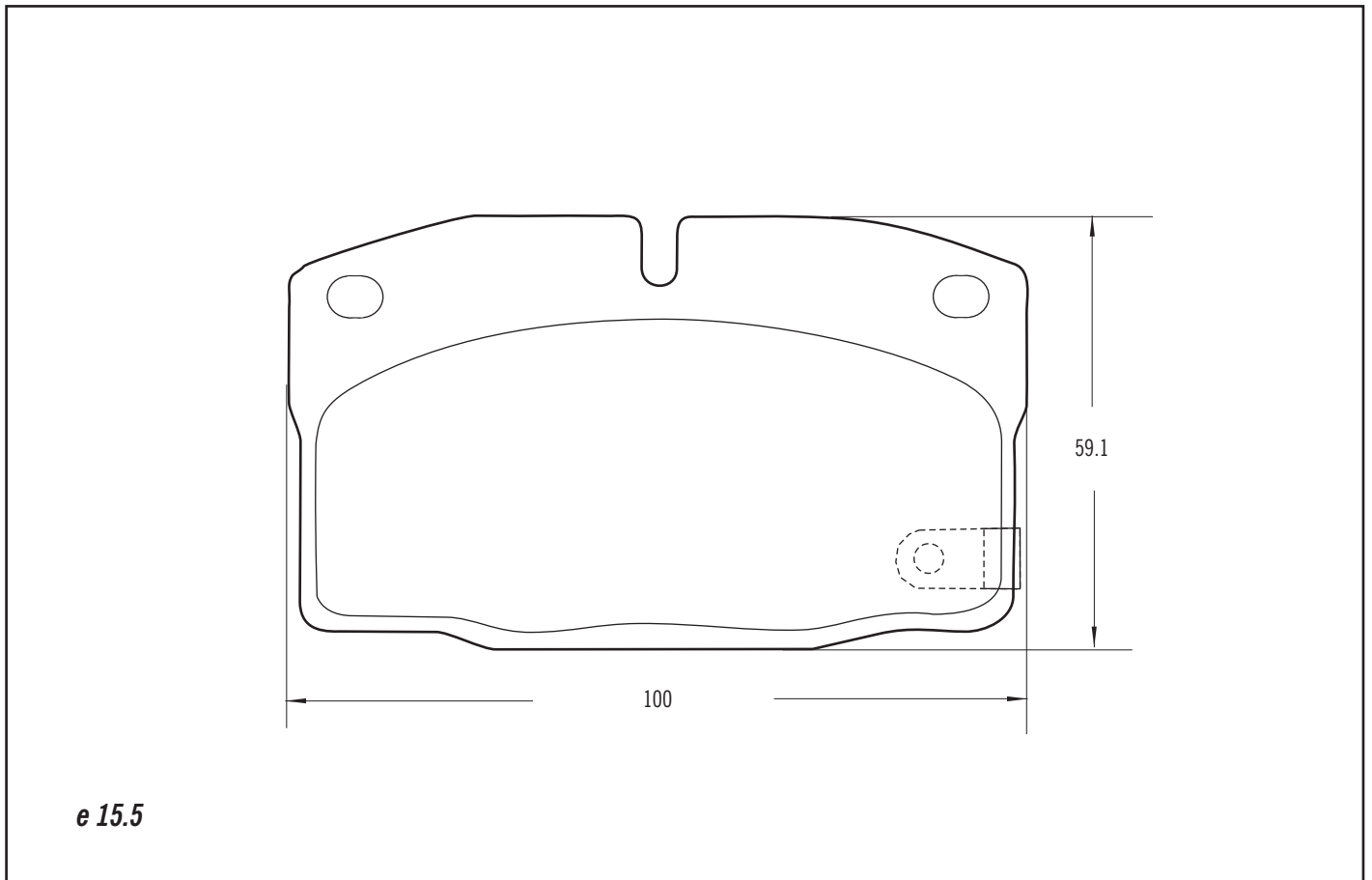


Art. 3130



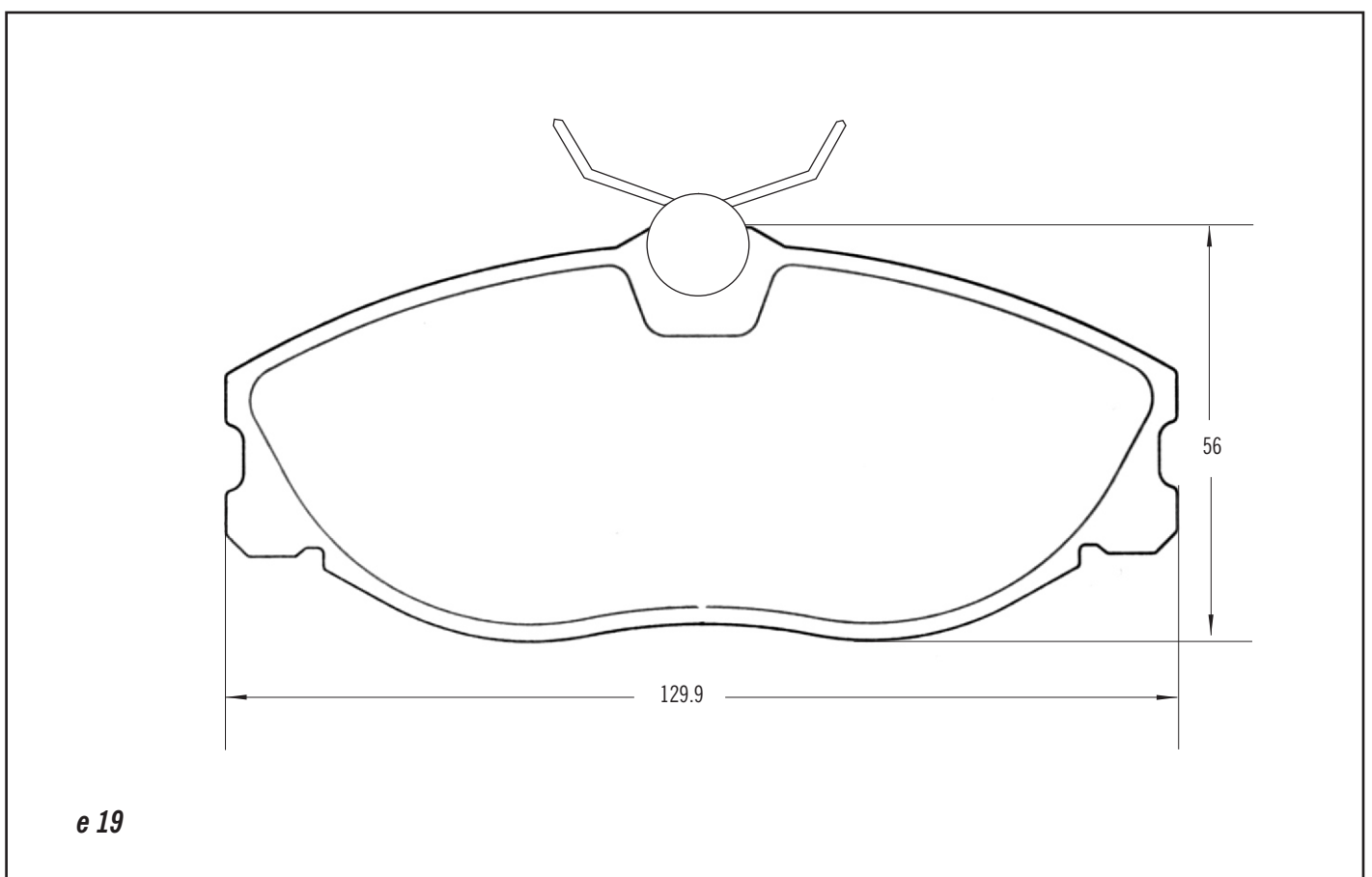
Pastillas para frenos a disco
Disc brake pads

Art. 3131



Art. 3132

Equipada con sensor

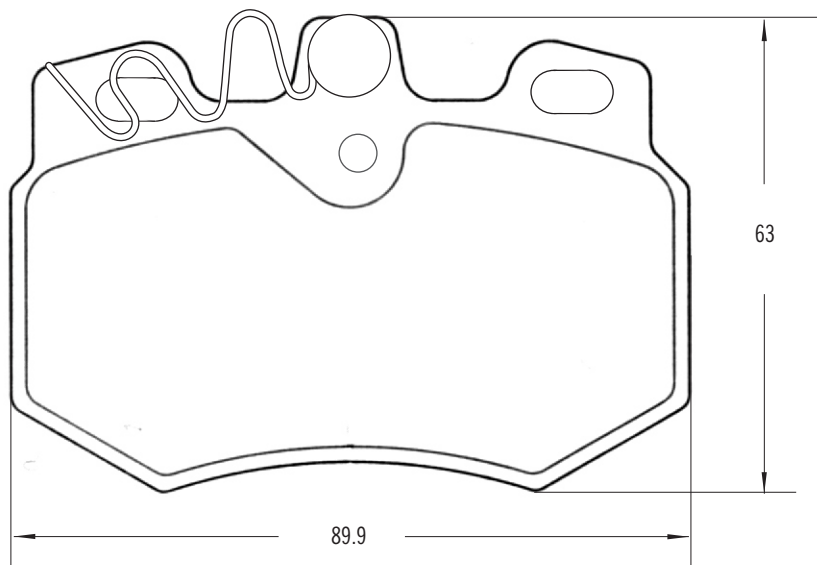




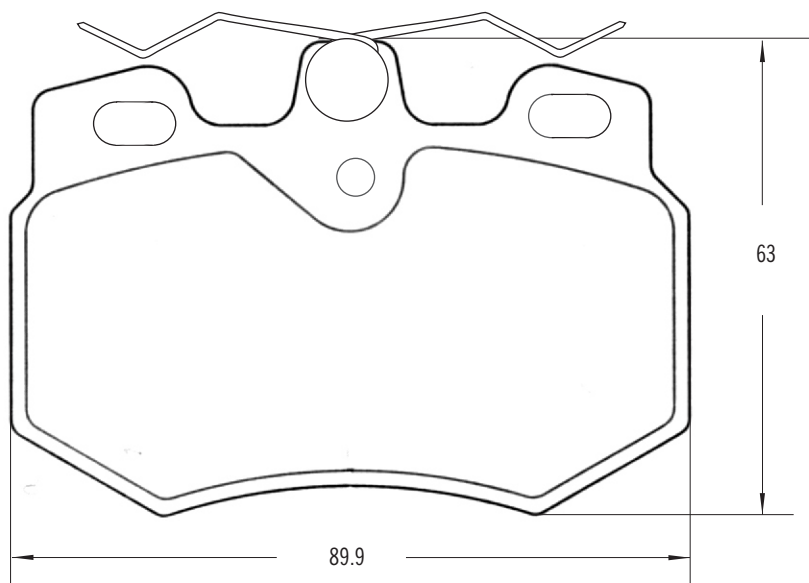
Pastillas para frenos a disco
Disc brake pads

Art. 3133

Equipada con sensor



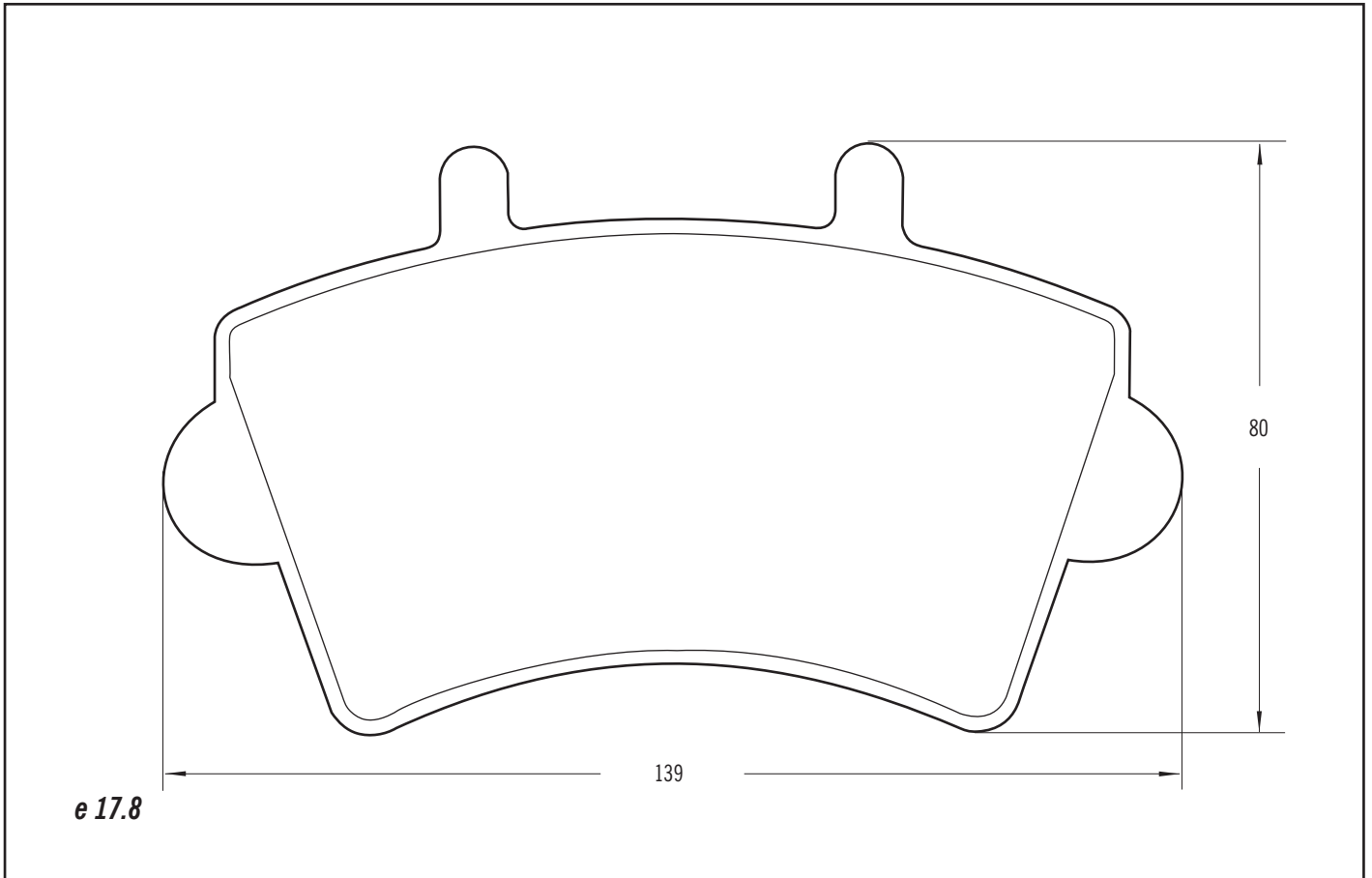
e 17.5



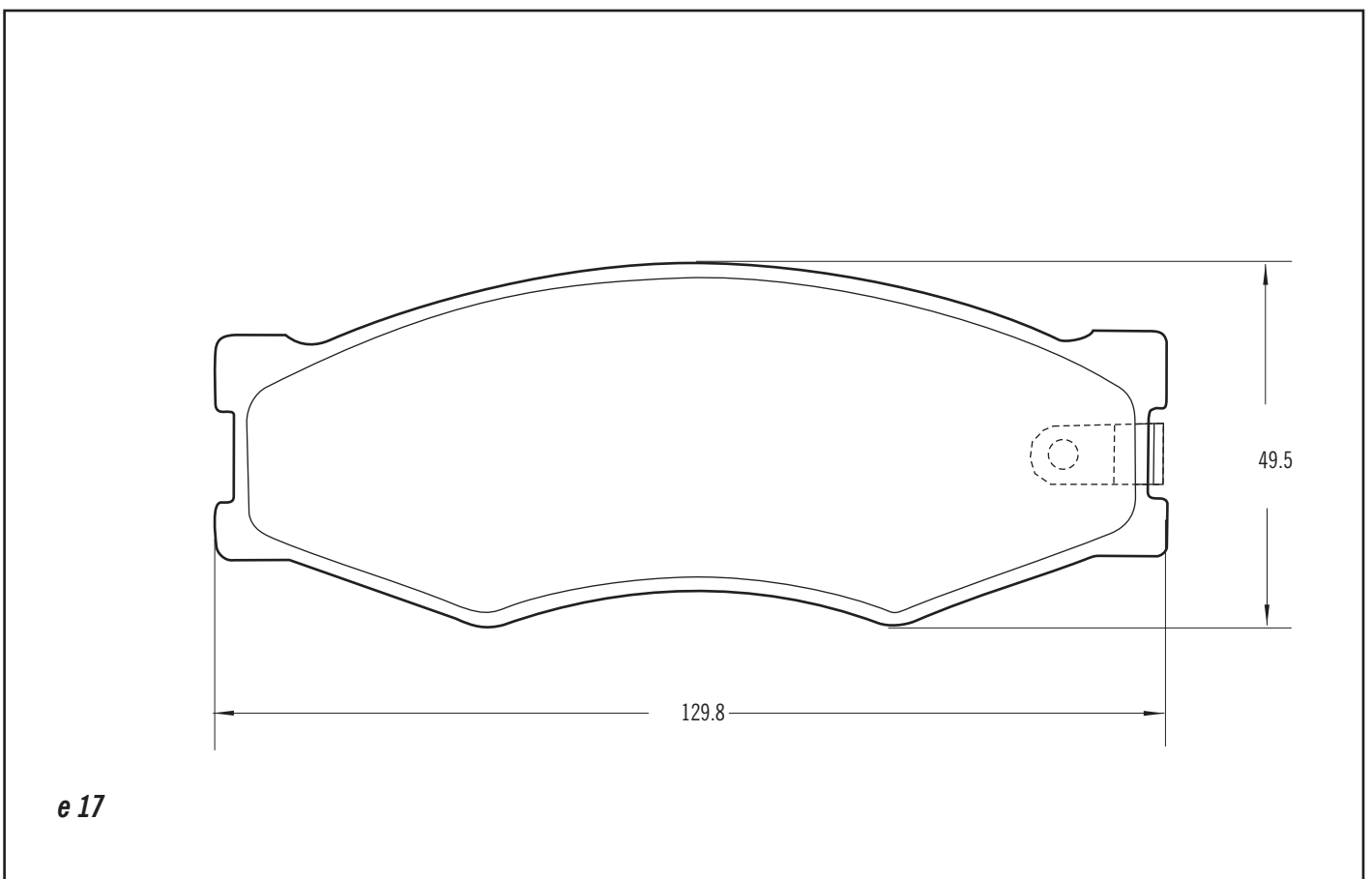
e 17.5

Pastillas para frenos a disco
Disc brake pads

Art. 3134

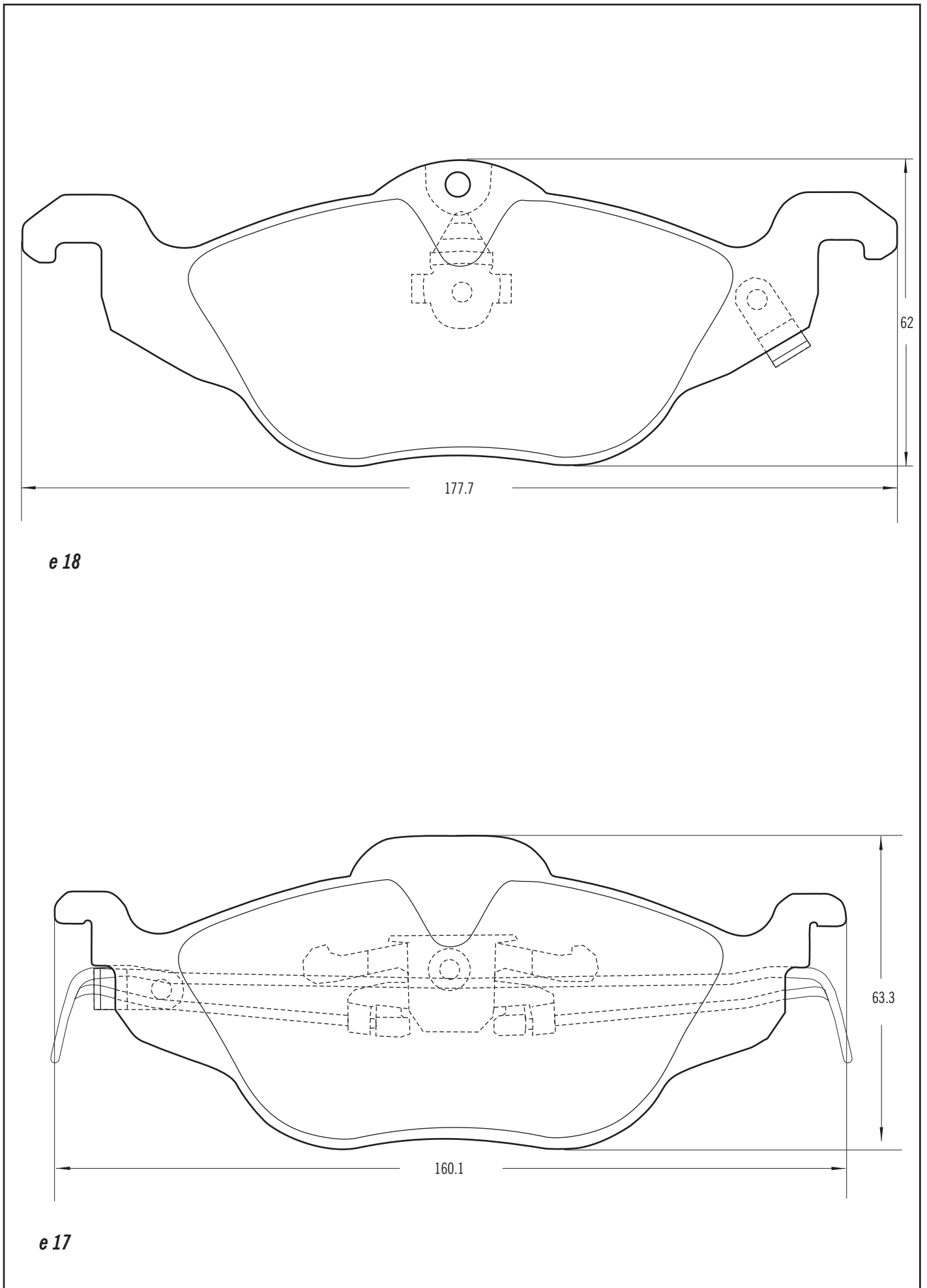


Art. 3135



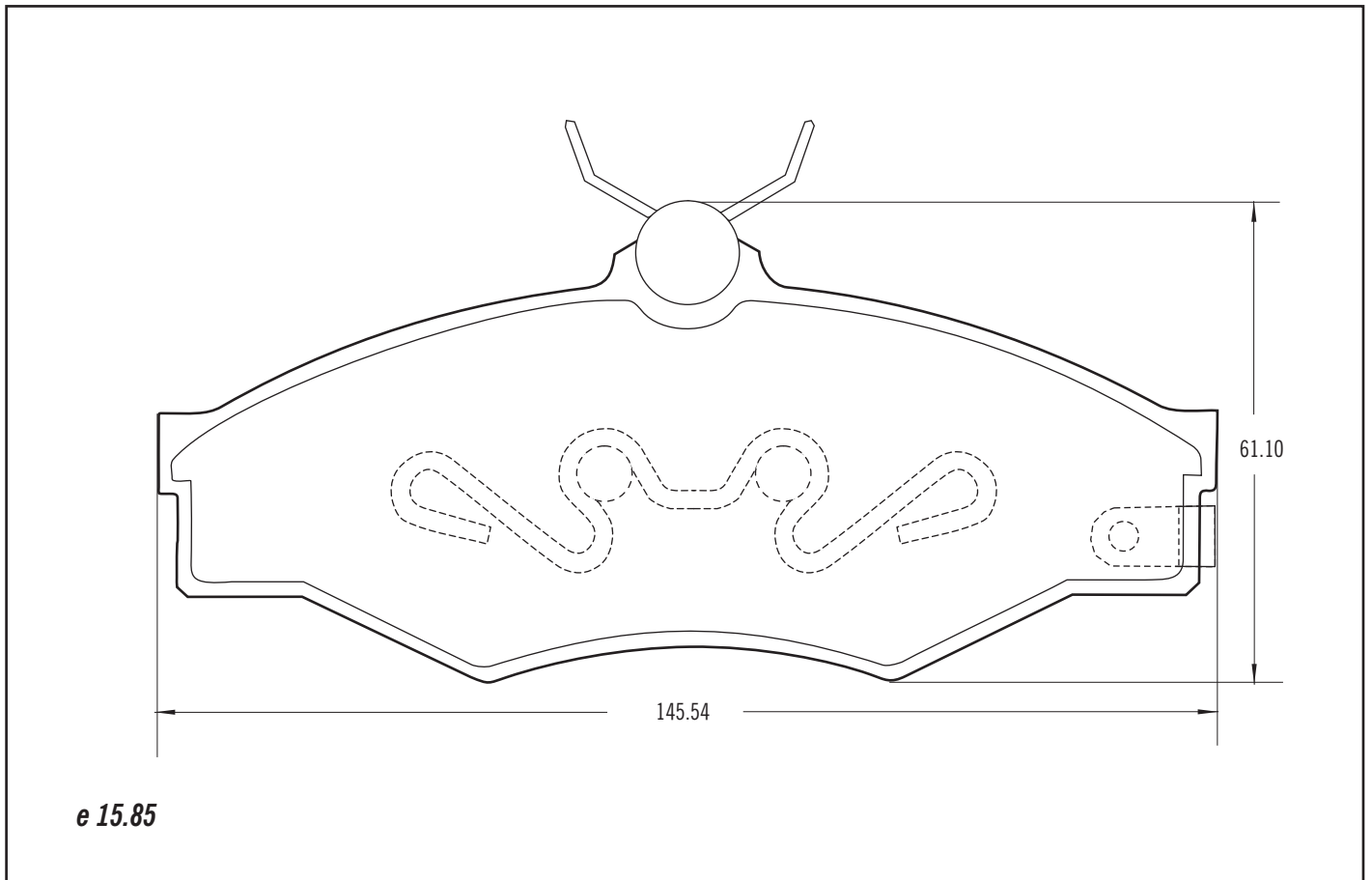
Pastillas para frenos a disco
Disc brake pads

Art. 3136

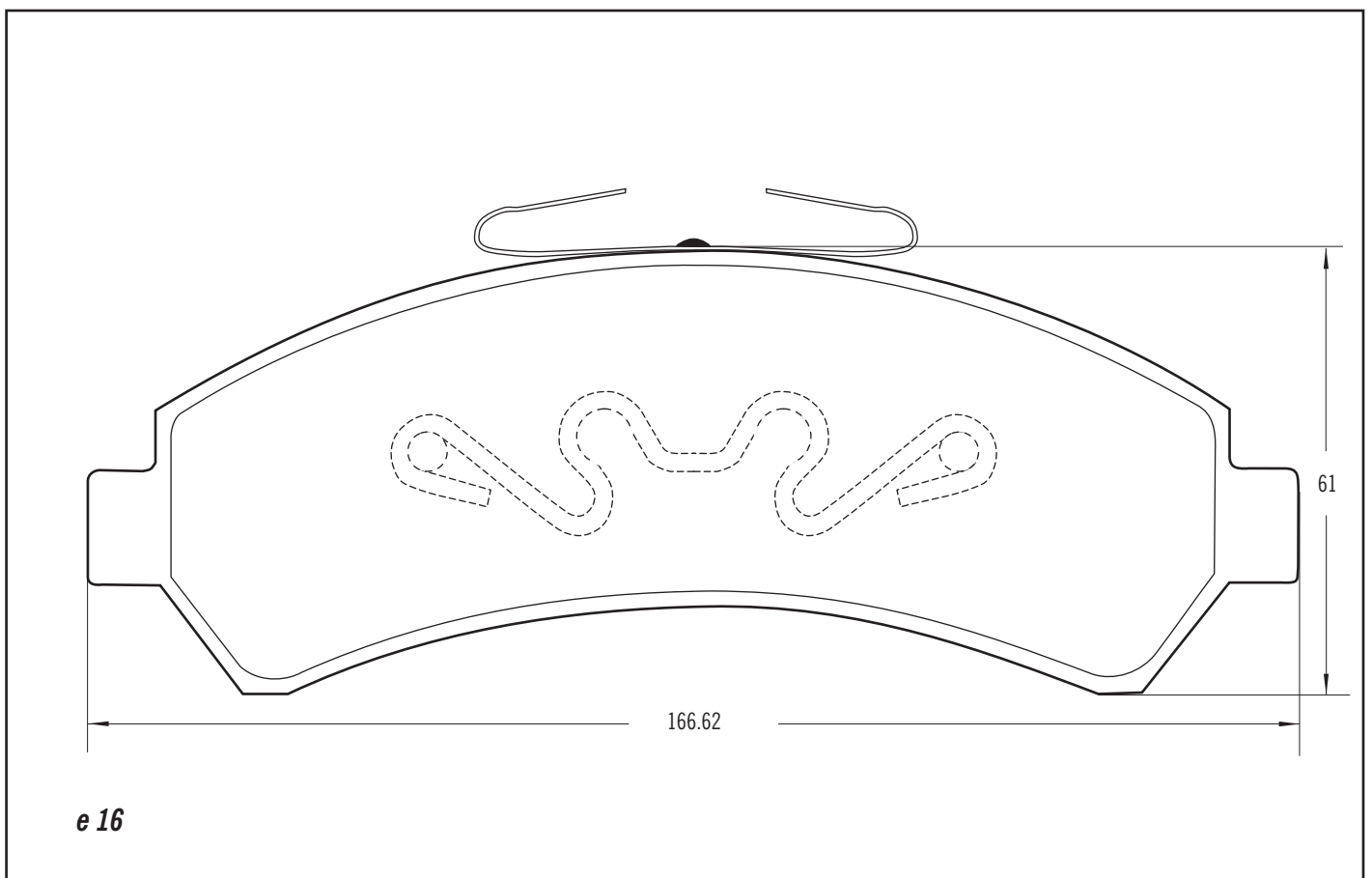


Pastillas para frenos a disco
Disc brake pads

Art. 3137



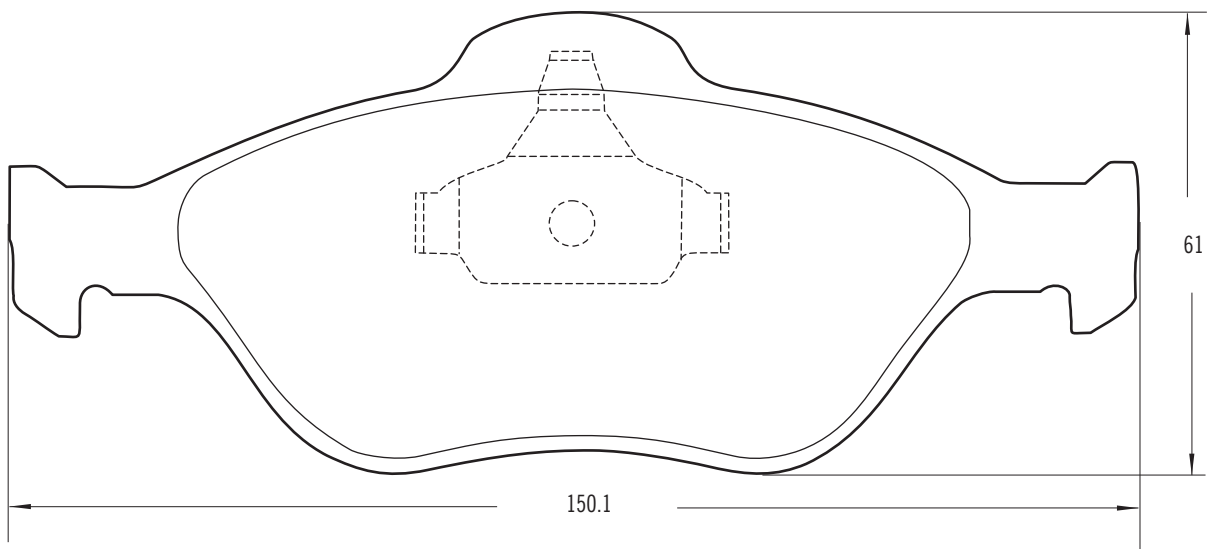
Art. 3138



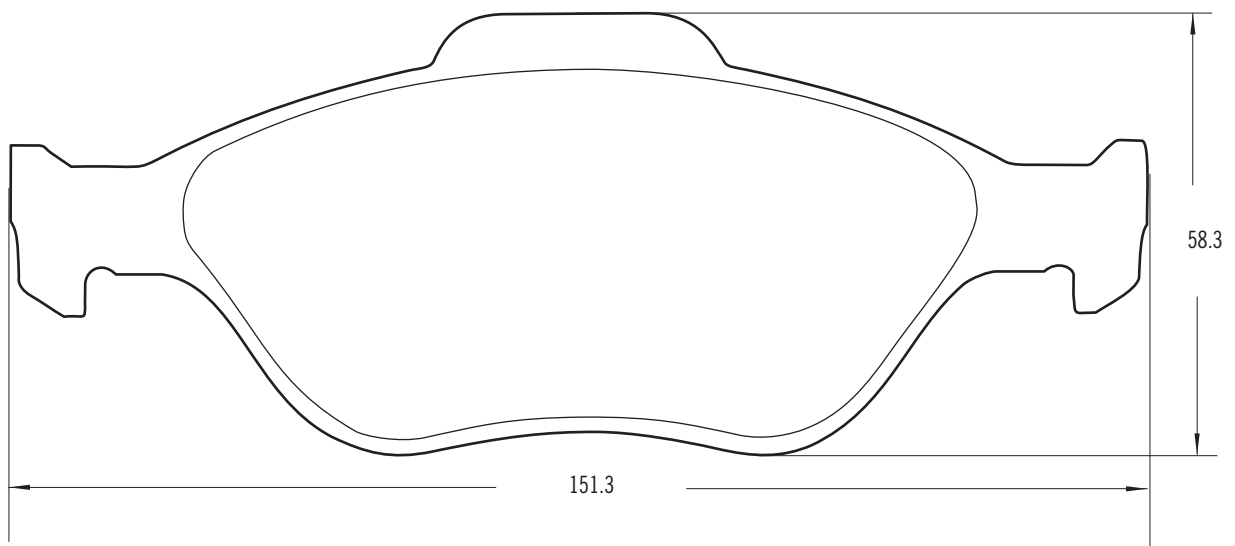


Pastillas para frenos a disco
Disc brake pads

Art. 3139



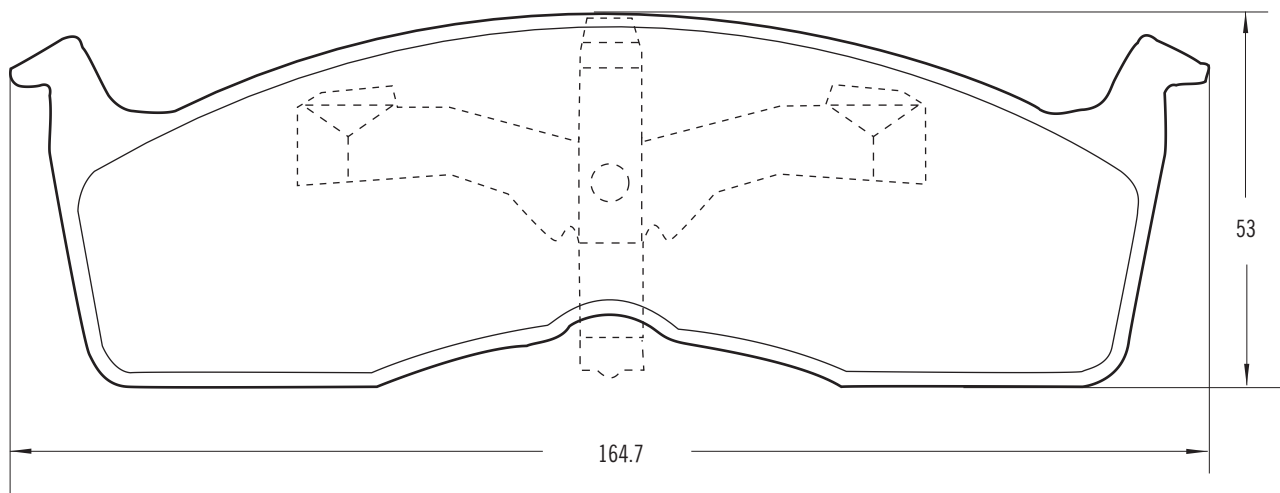
e 18.5



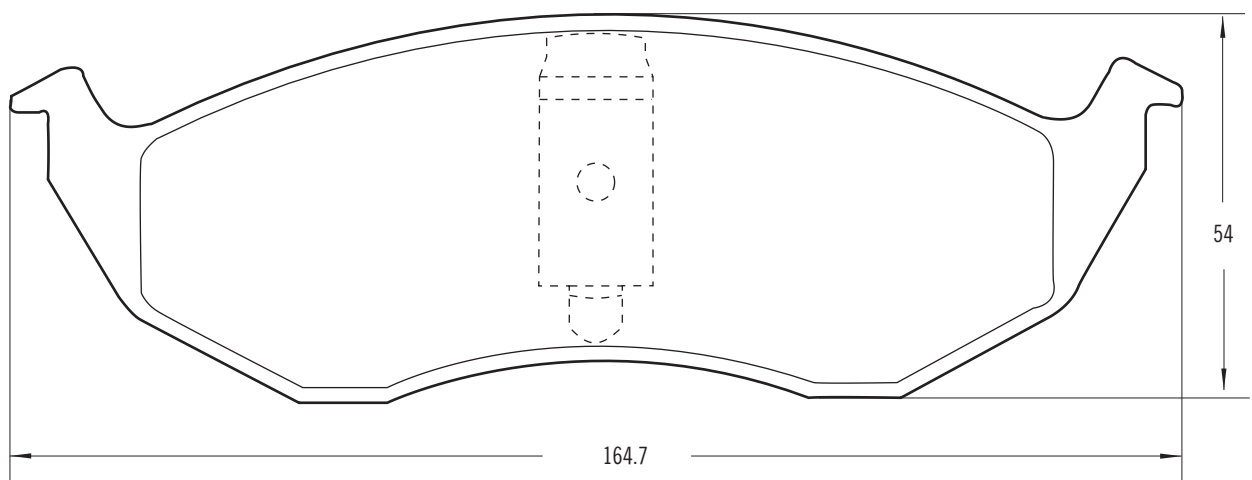
e 18.5

Pastillas para frenos a disco
Disc brake pads

Art. 3140



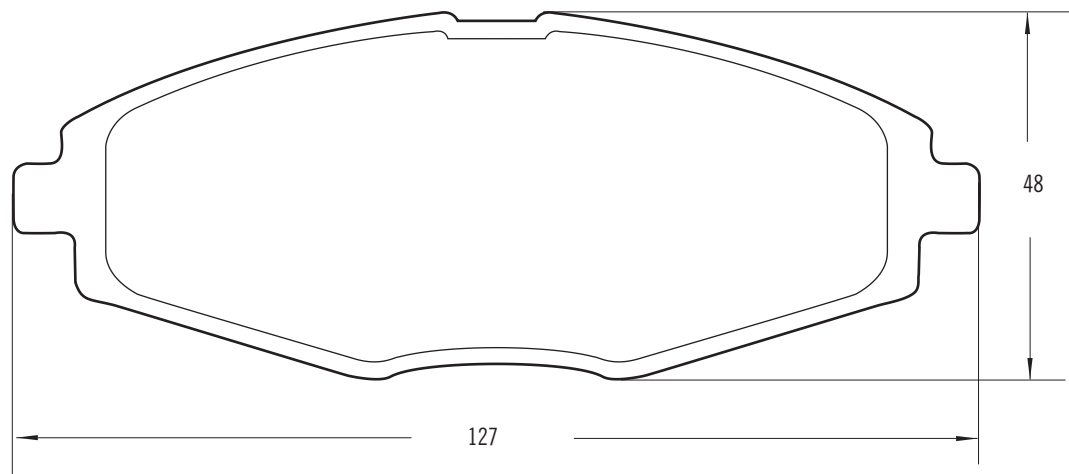
e 16.5



e 18.5

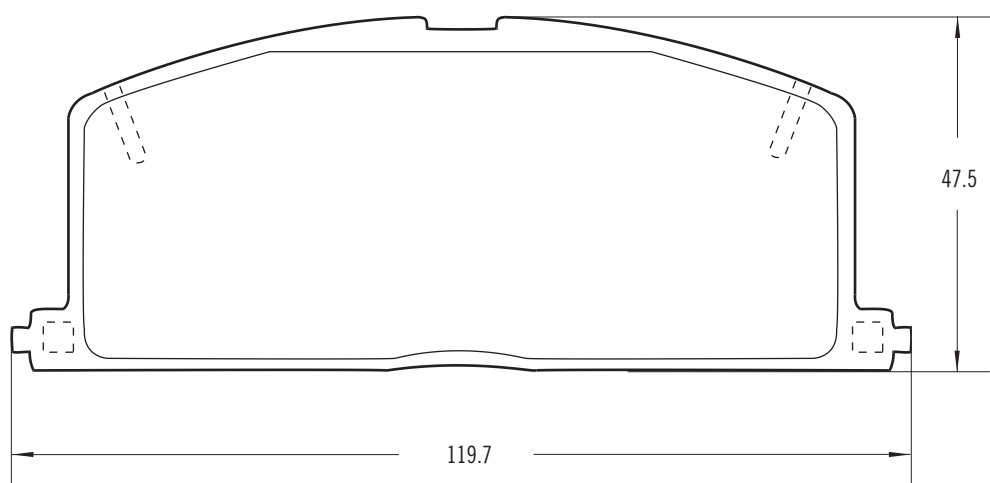
Pastillas para frenos a disco
Disc brake pads

Art. 3141



e 16.4

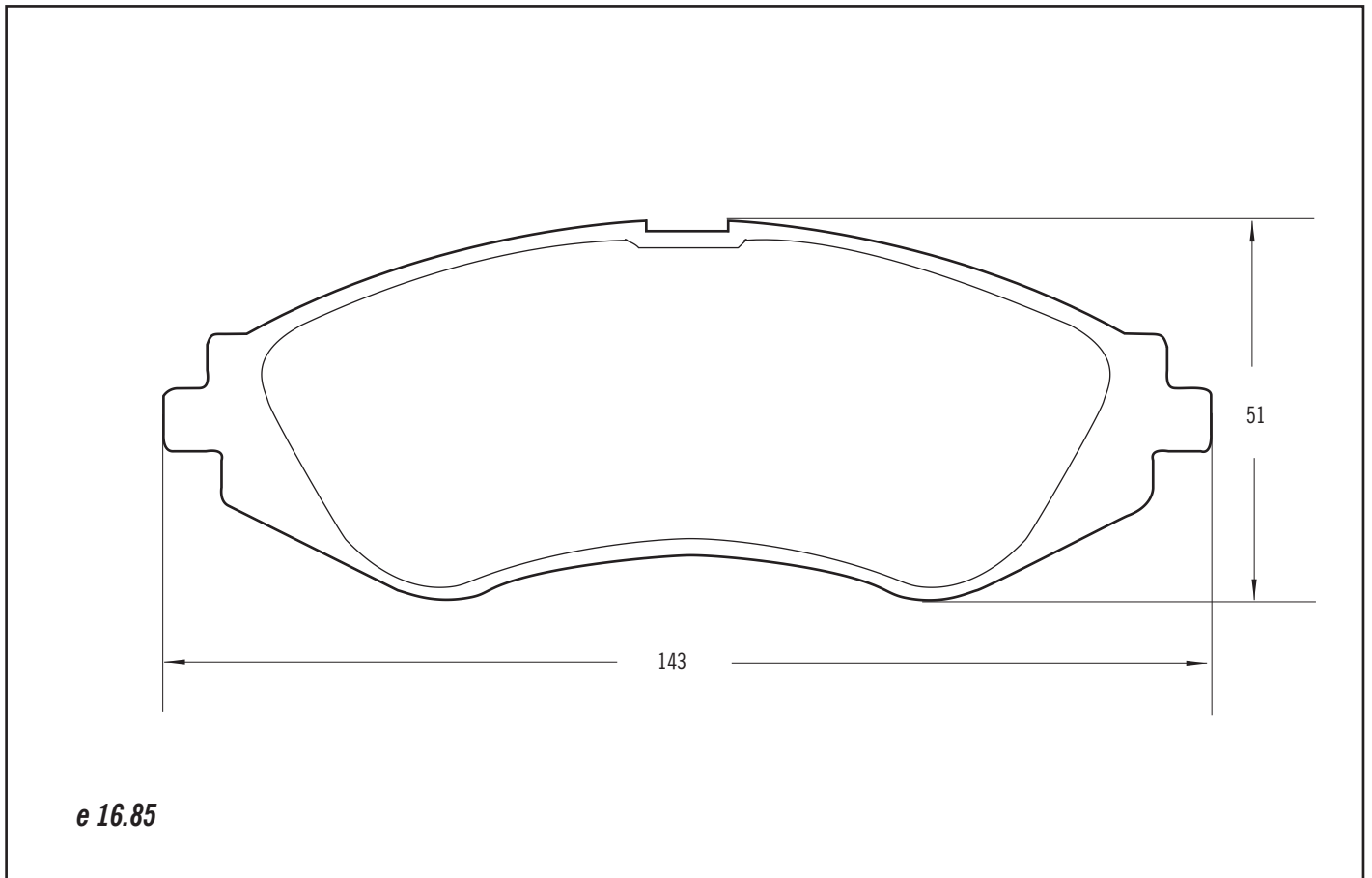
Art. 3142



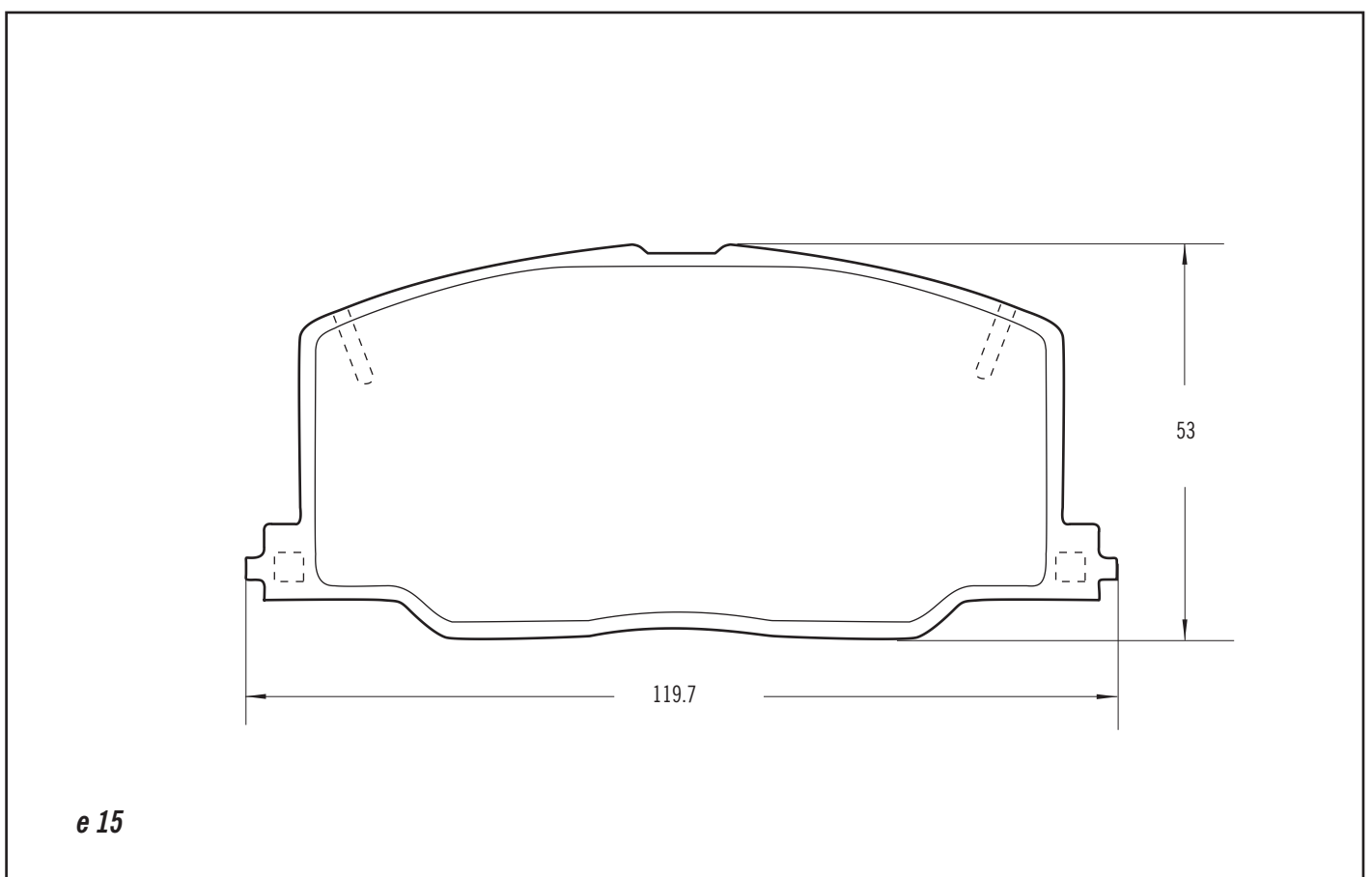
e 14.5

Pastillas para frenos a disco
Disc brake pads

Art. 3143

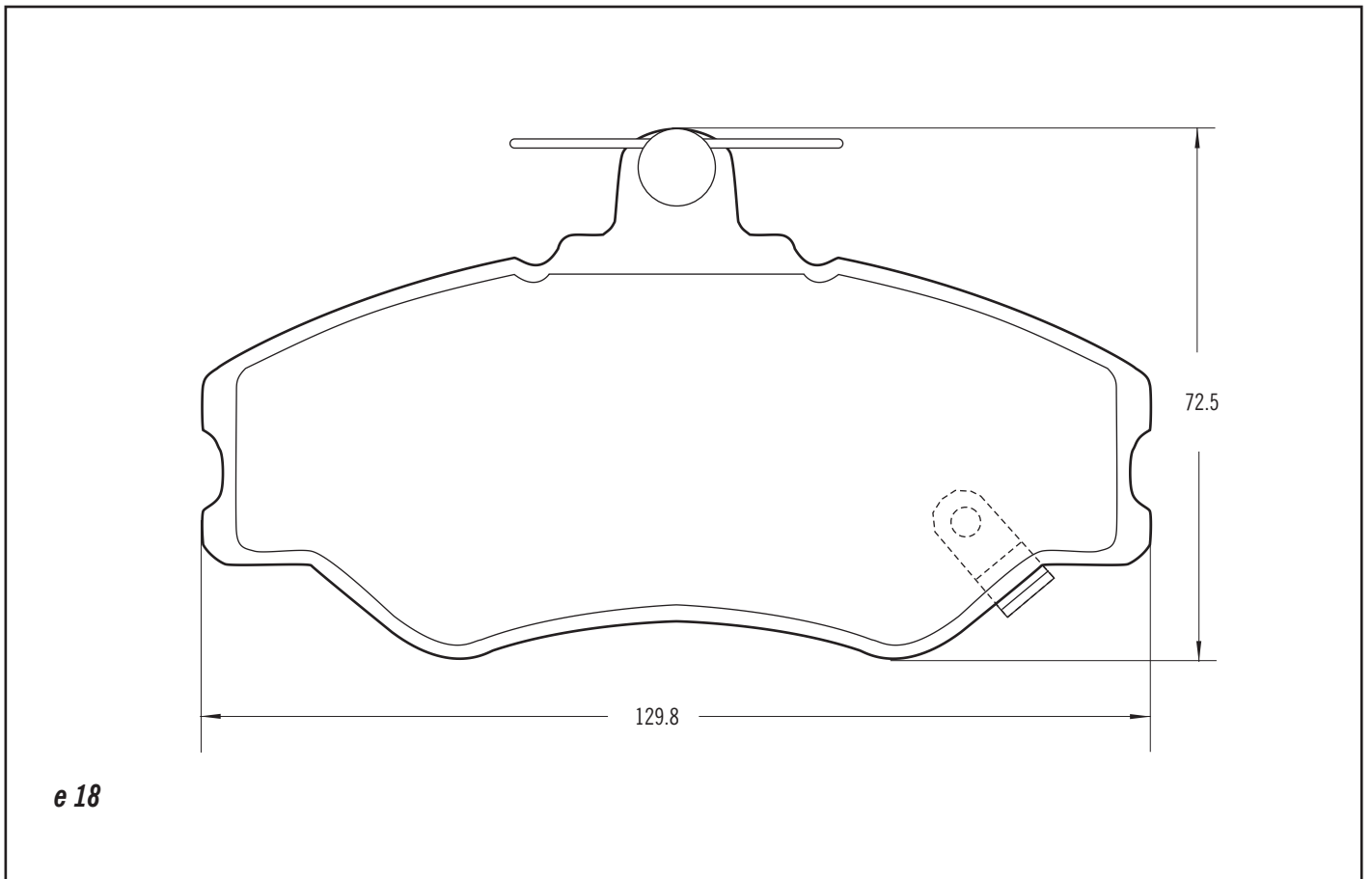


Art. 3144

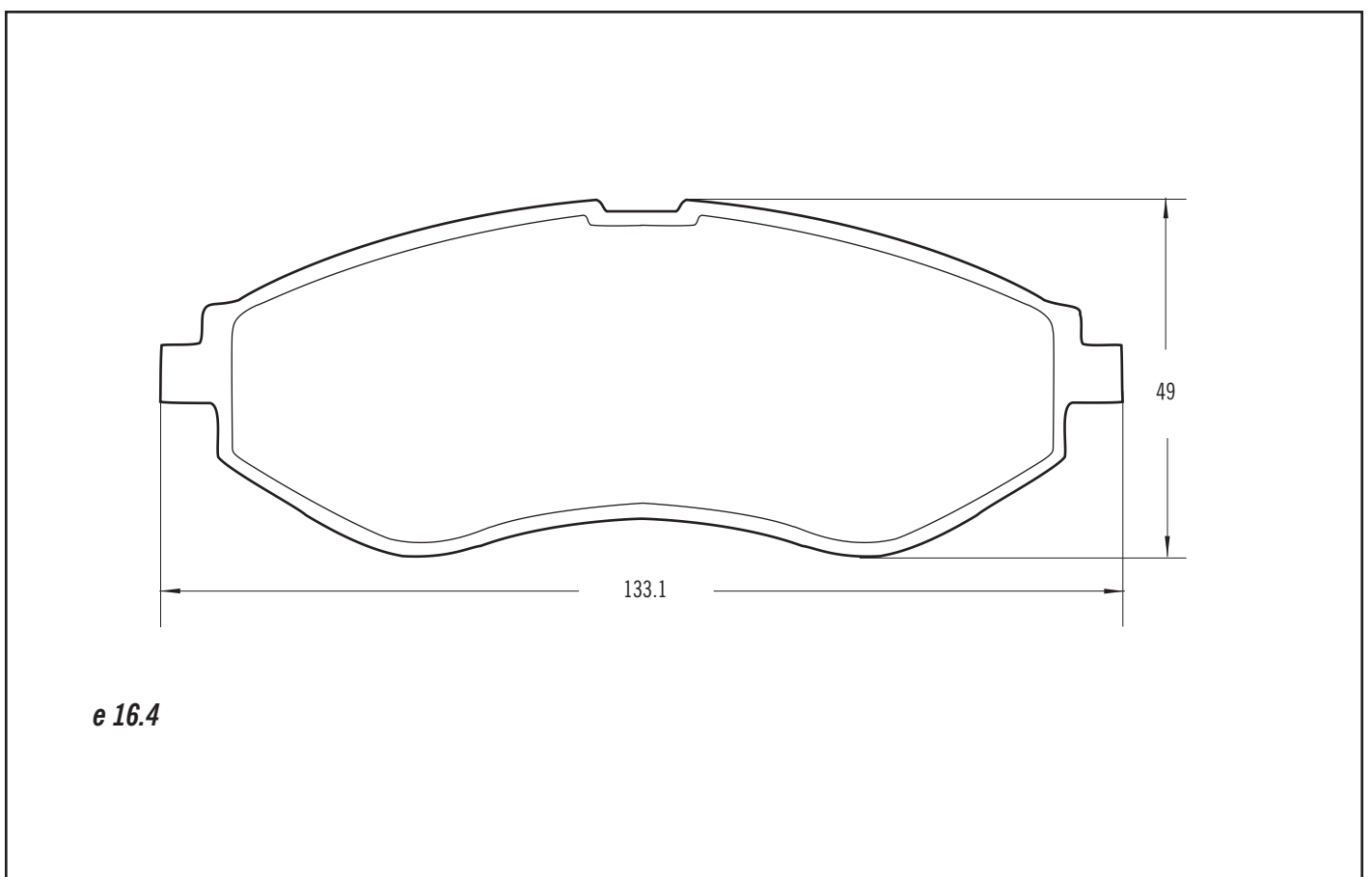


Pastillas para frenos a disco
Disc brake pads

Art. 3145

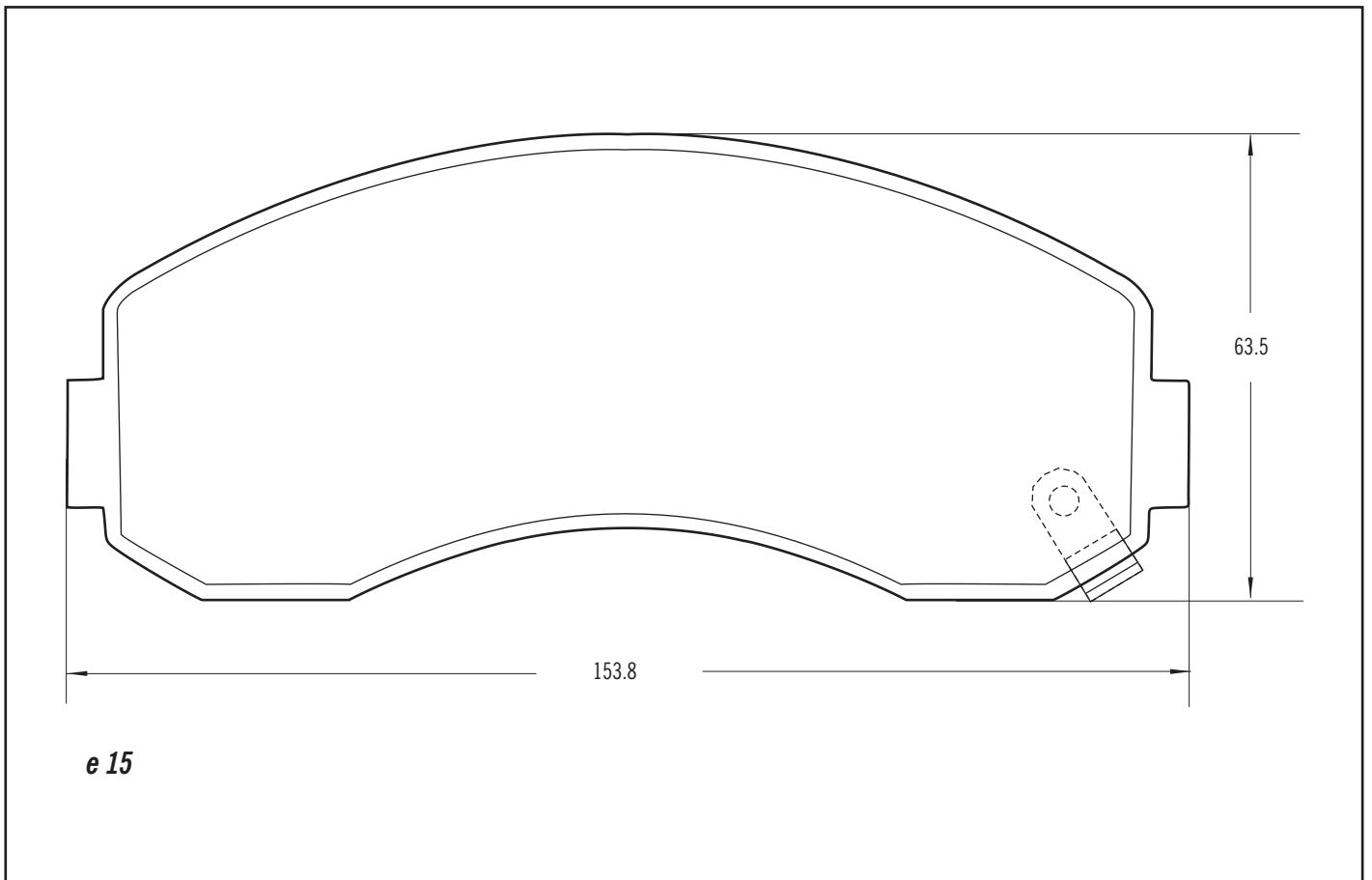


Art. 3146

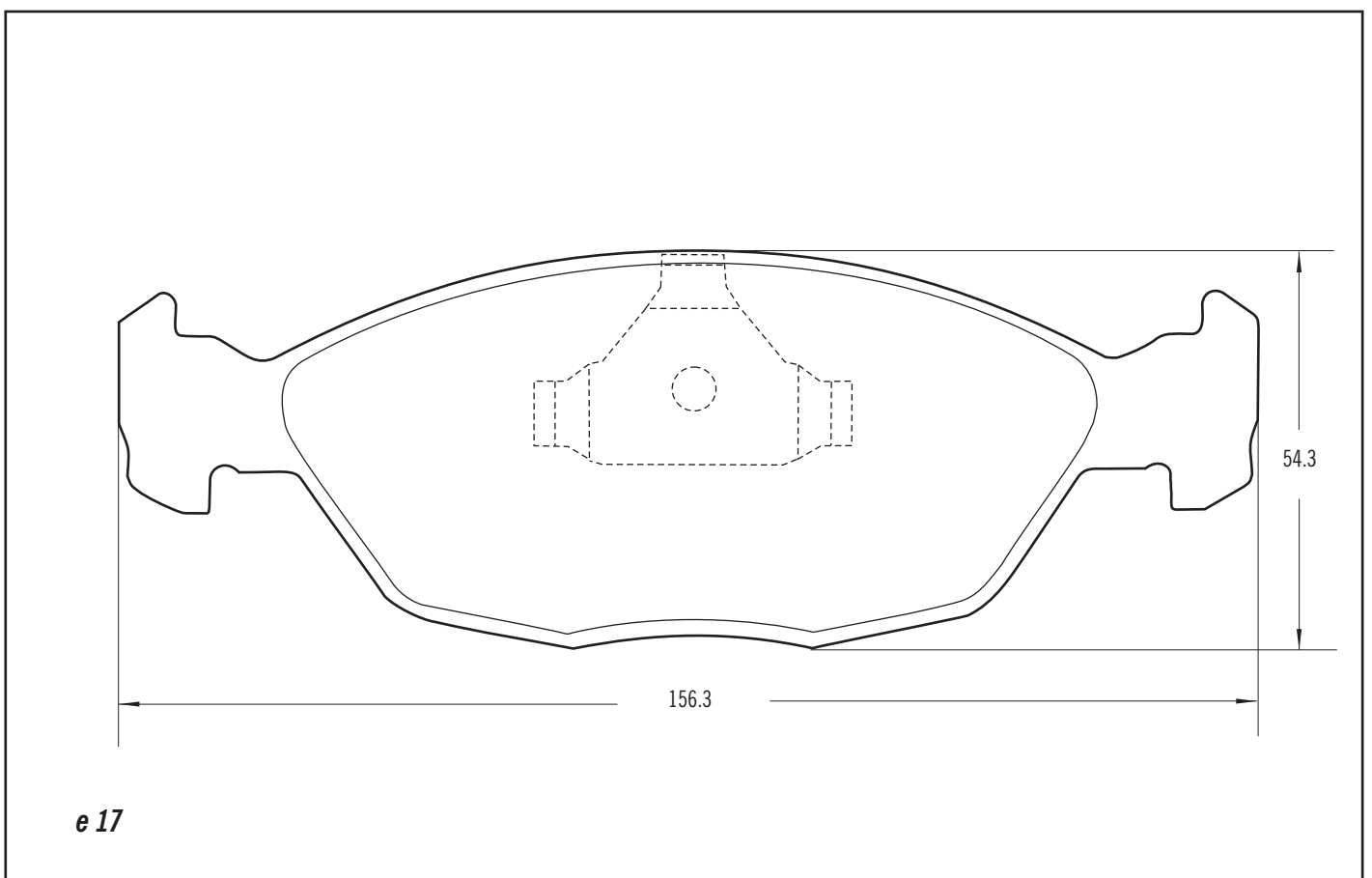


Pastillas para frenos a disco
Disc brake pads

Art. 3147

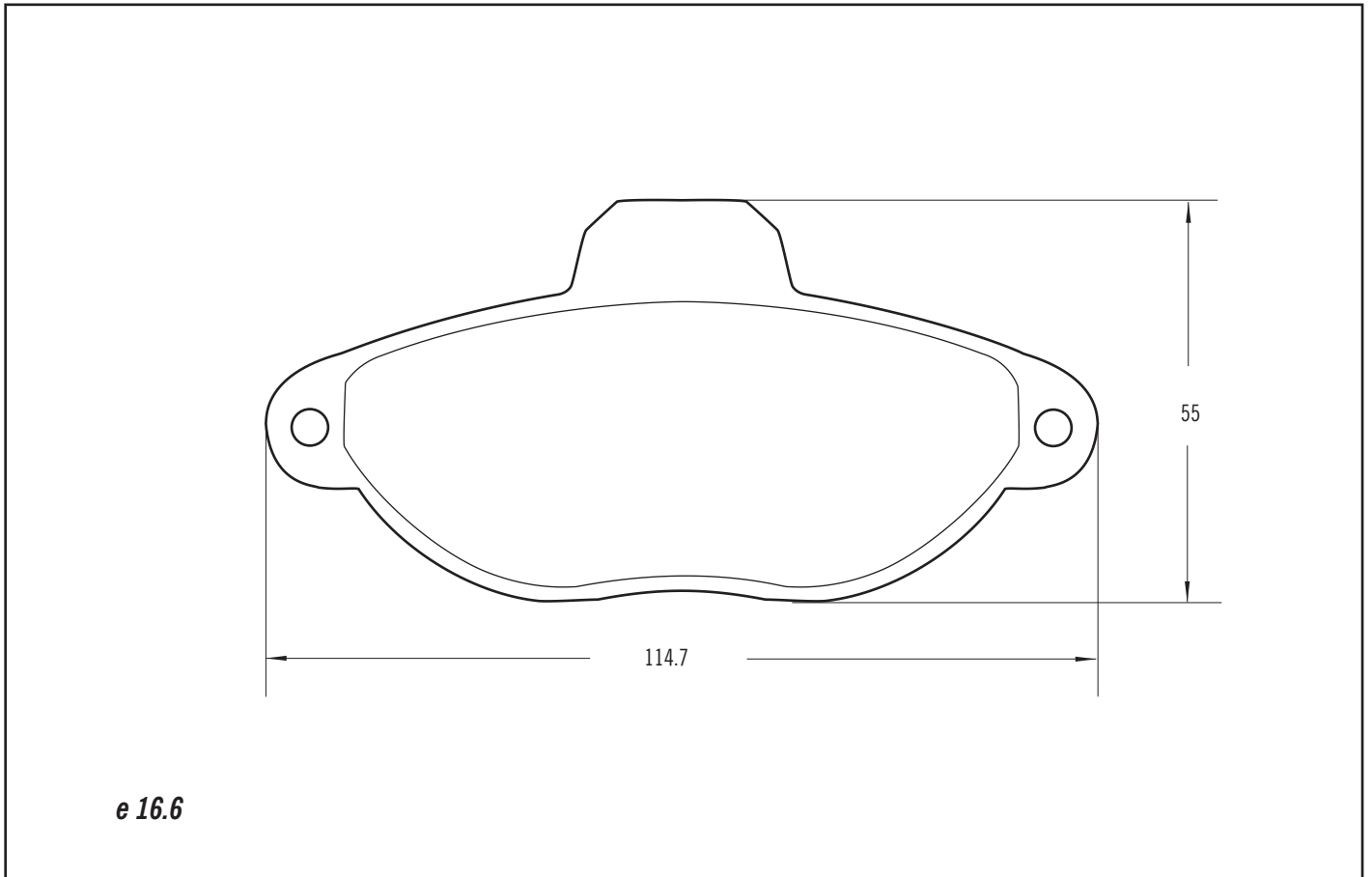


Art. 3148

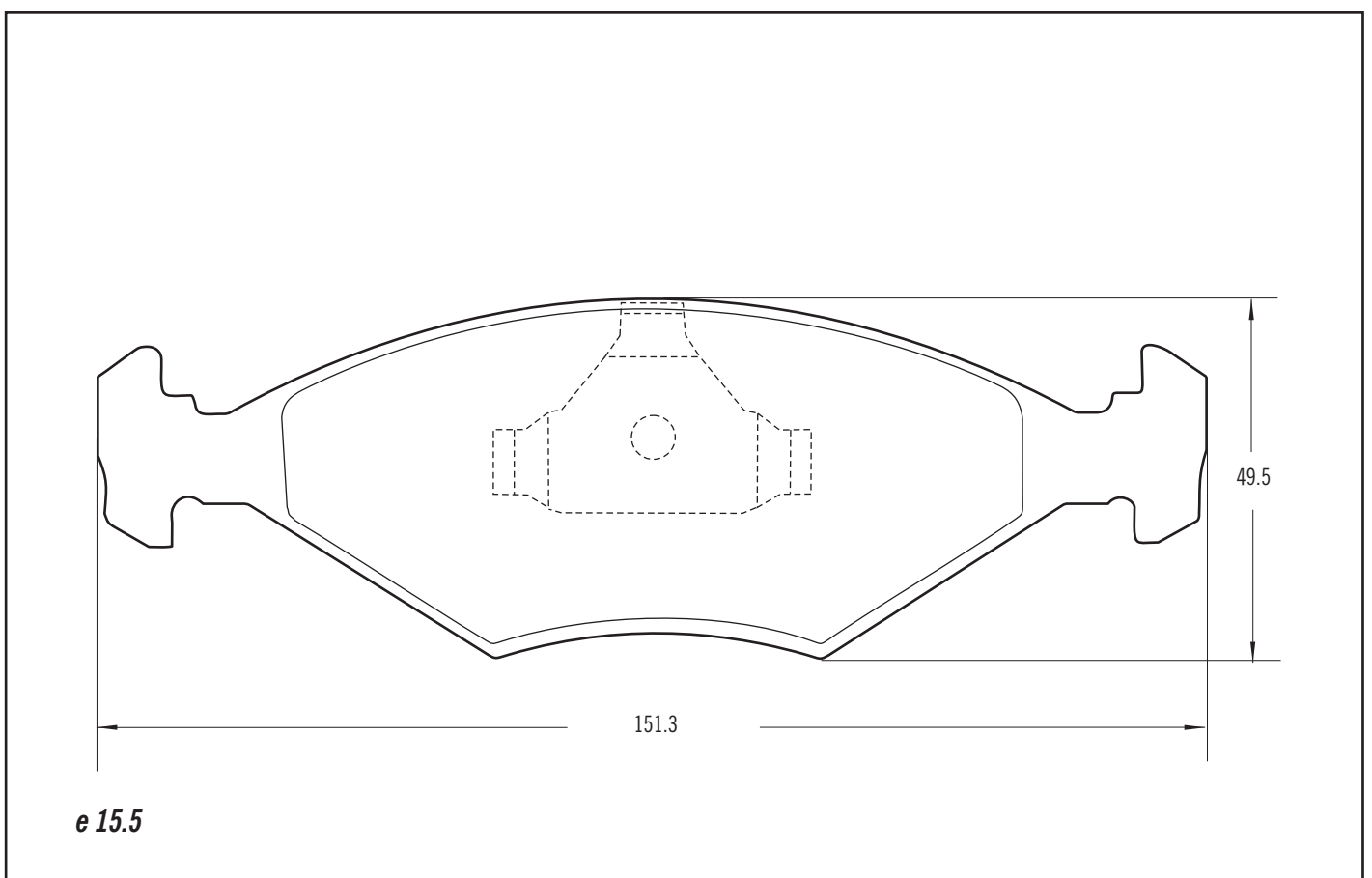


Pastillas para frenos a disco
Disc brake pads

Art. 3149

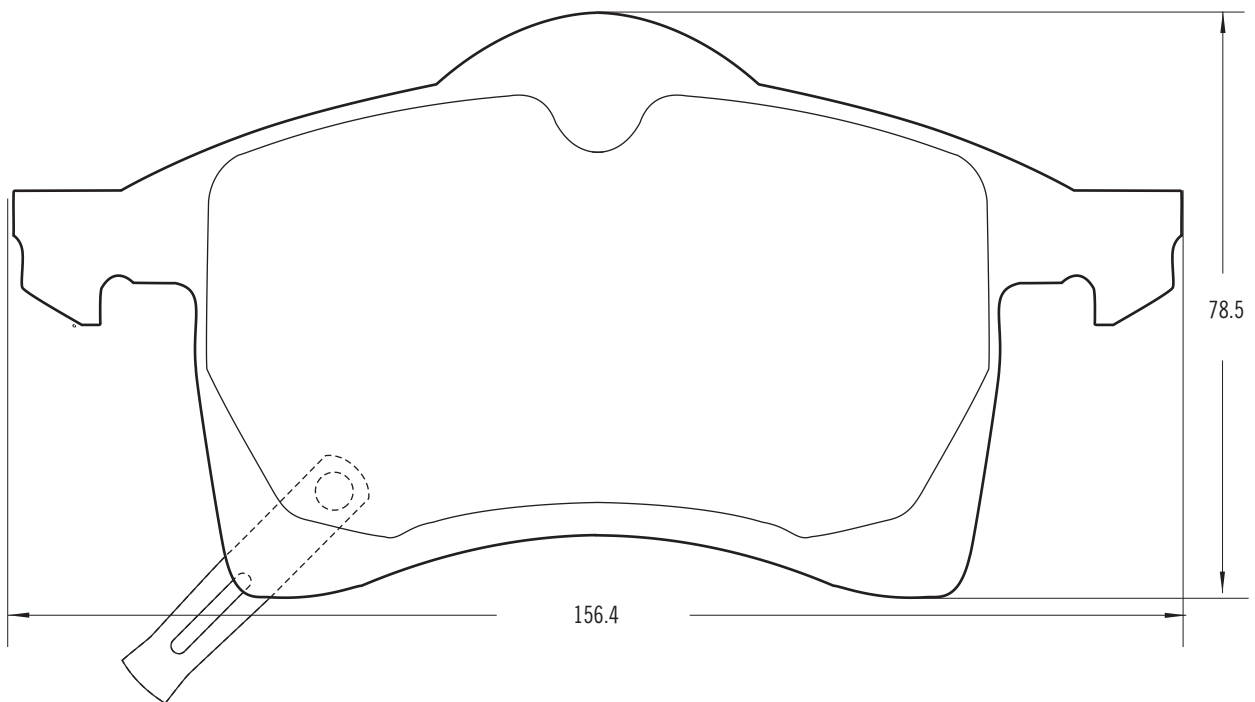


Art. 3150

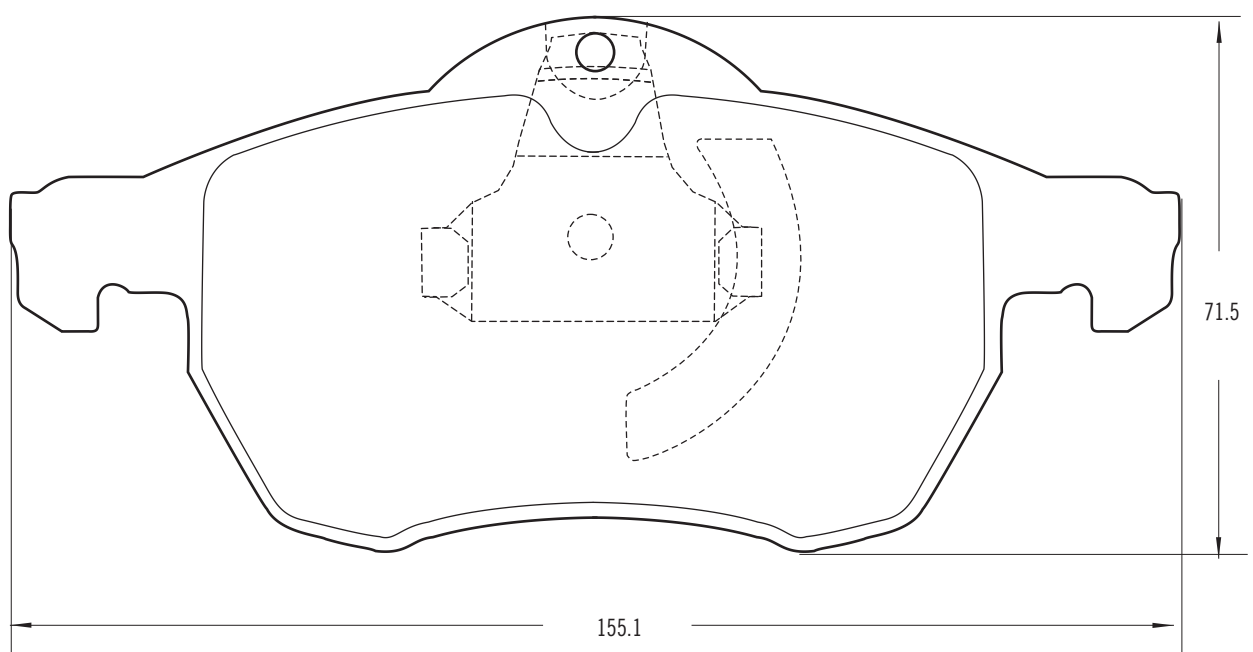


Pastillas para frenos a disco
Disc brake pads

Art. 3151



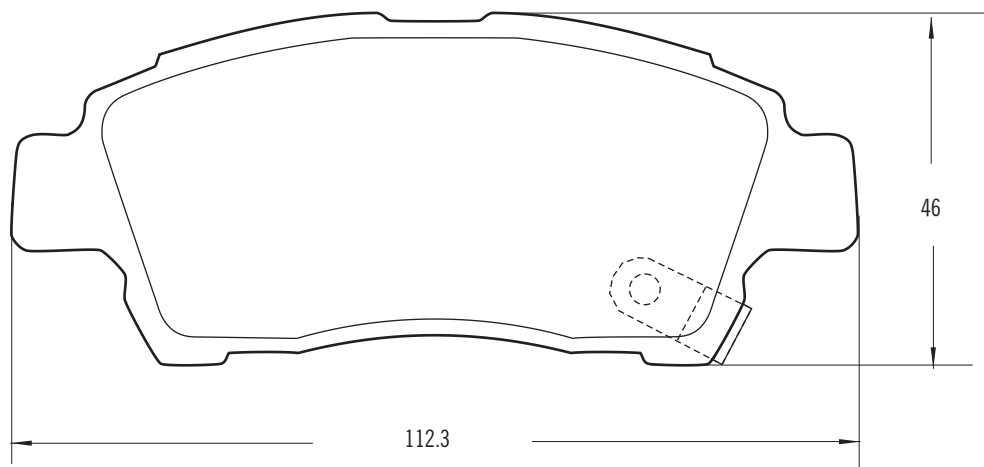
e 19.5



e 19.5

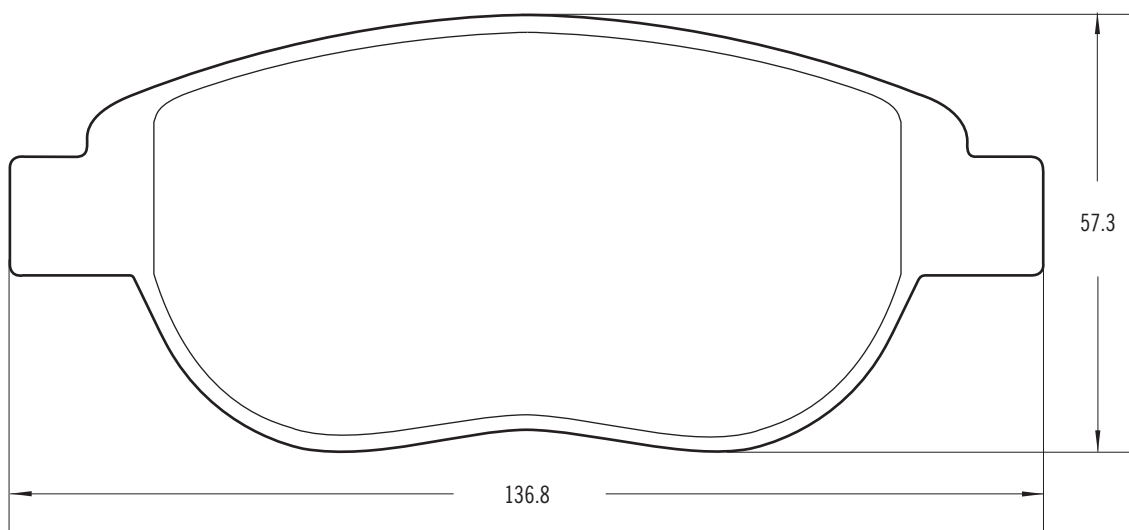
Pastillas para frenos a disco
Disc brake pads

Art. 3152



e 16.3

Art. 3153



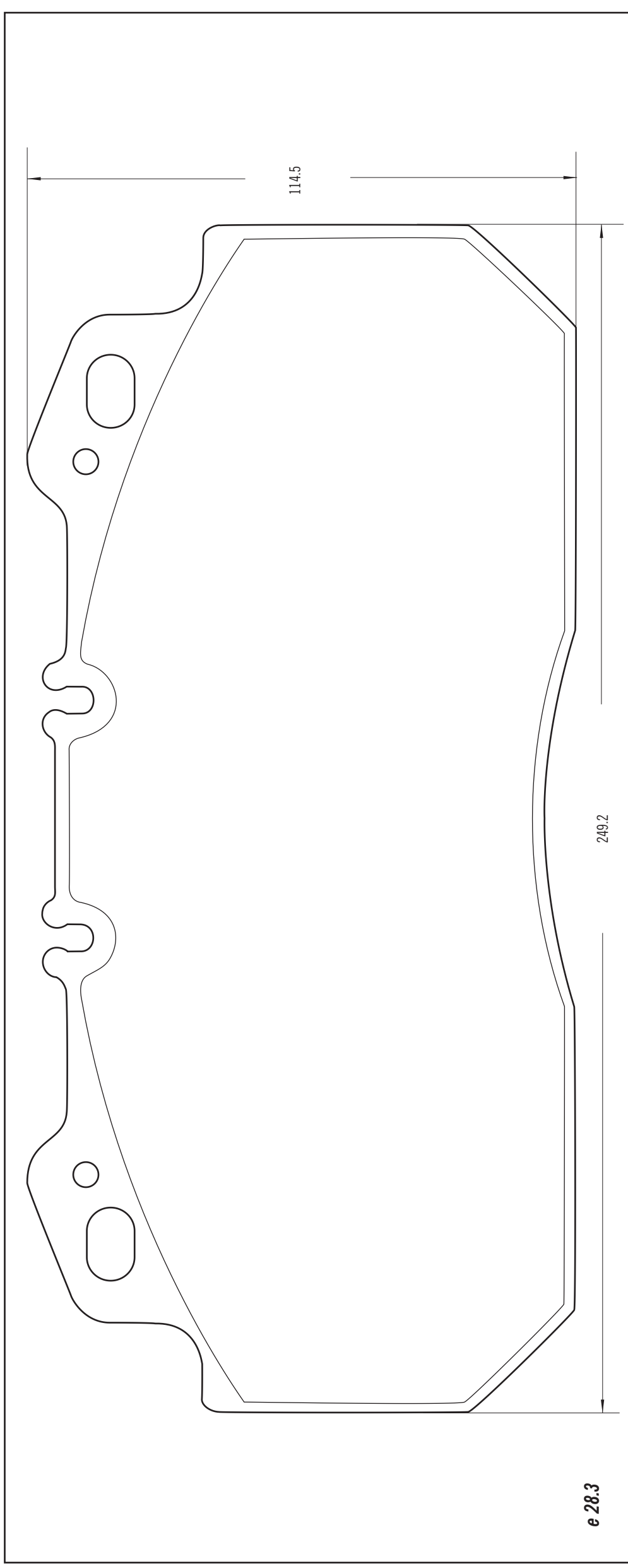
e 19



Pastillas para frenos a disco

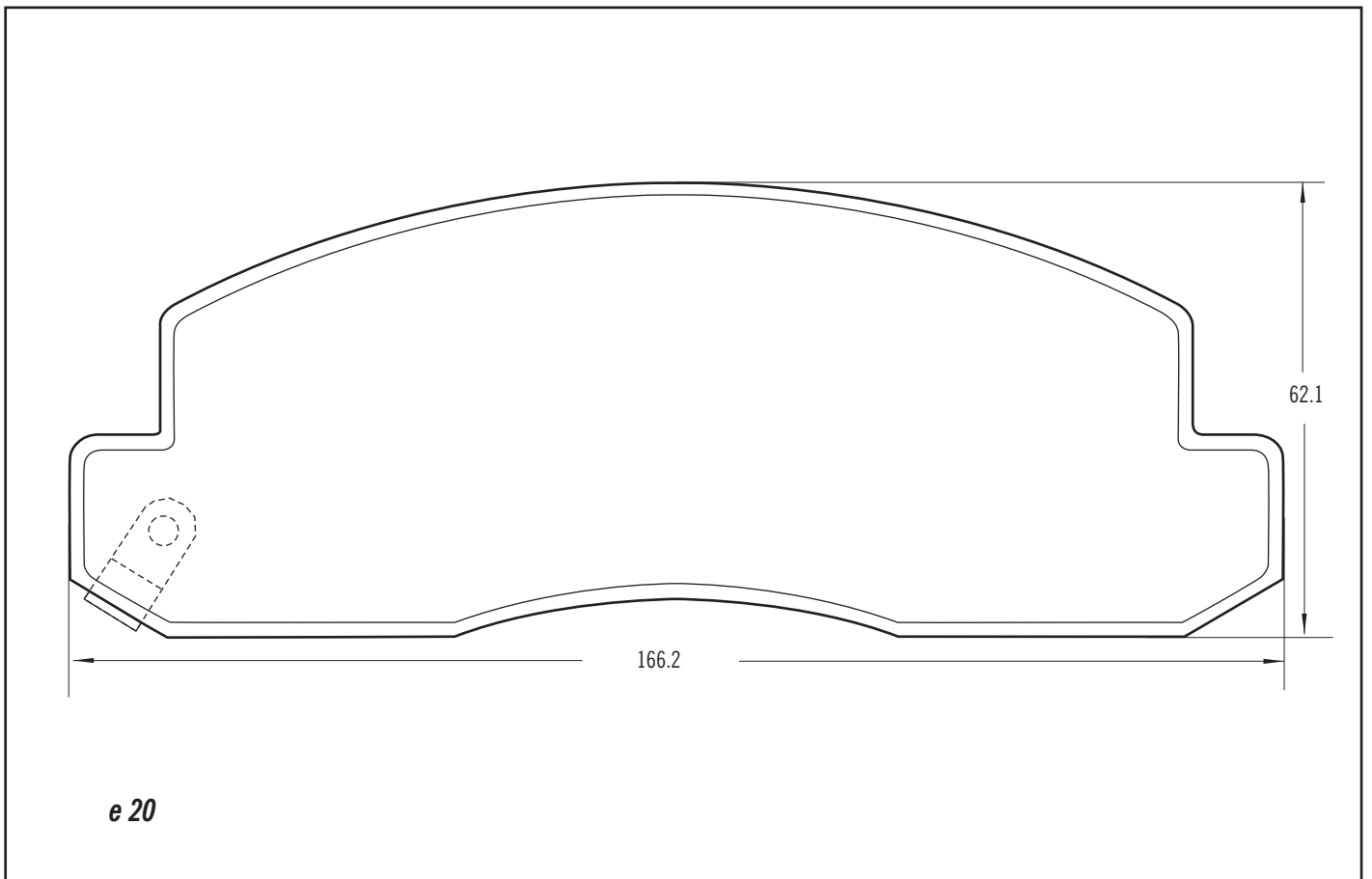
Disc brake pads

Art. 3154



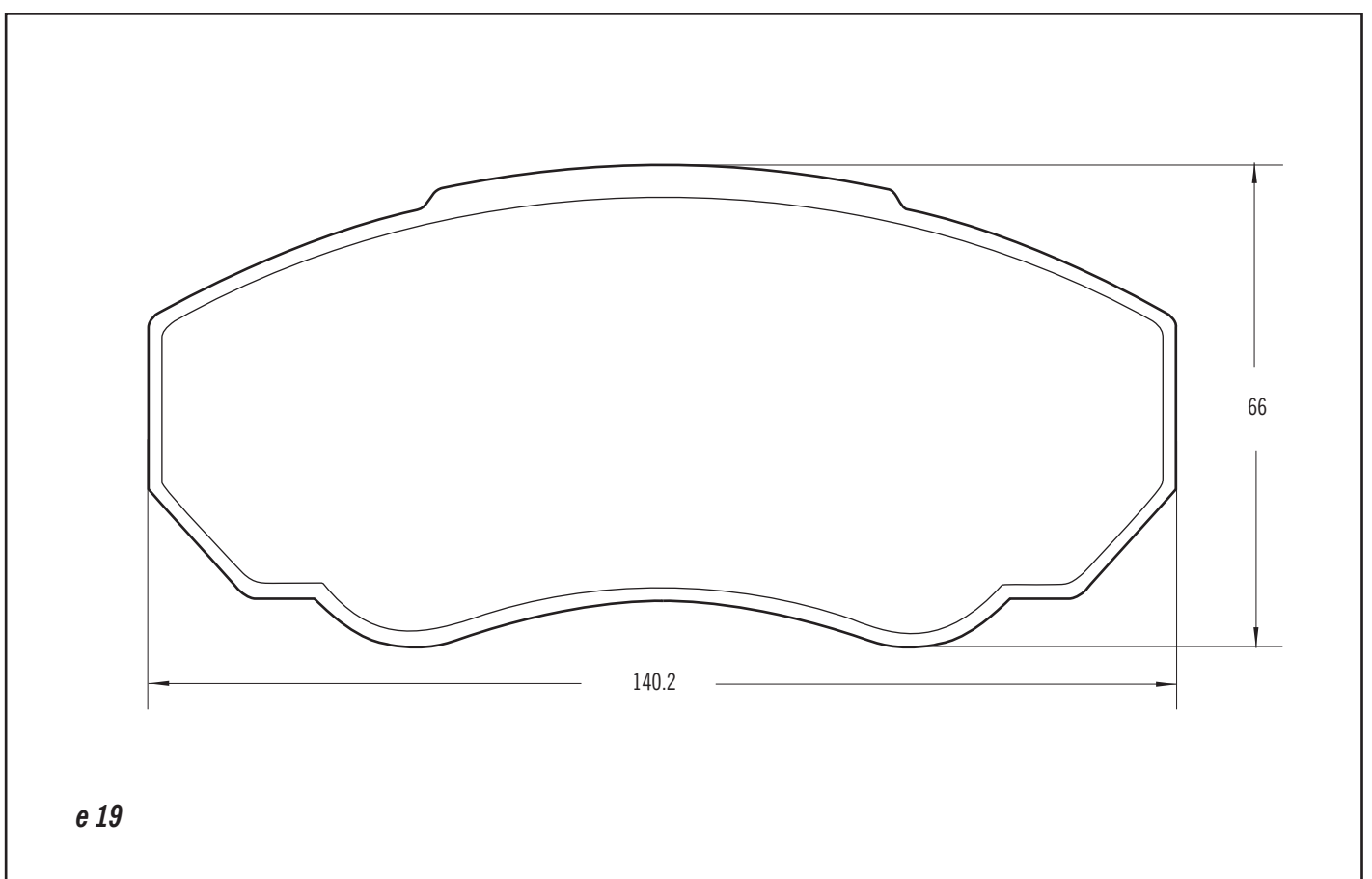
Pastillas para frenos a disco
Disc brake pads

Art. 3155



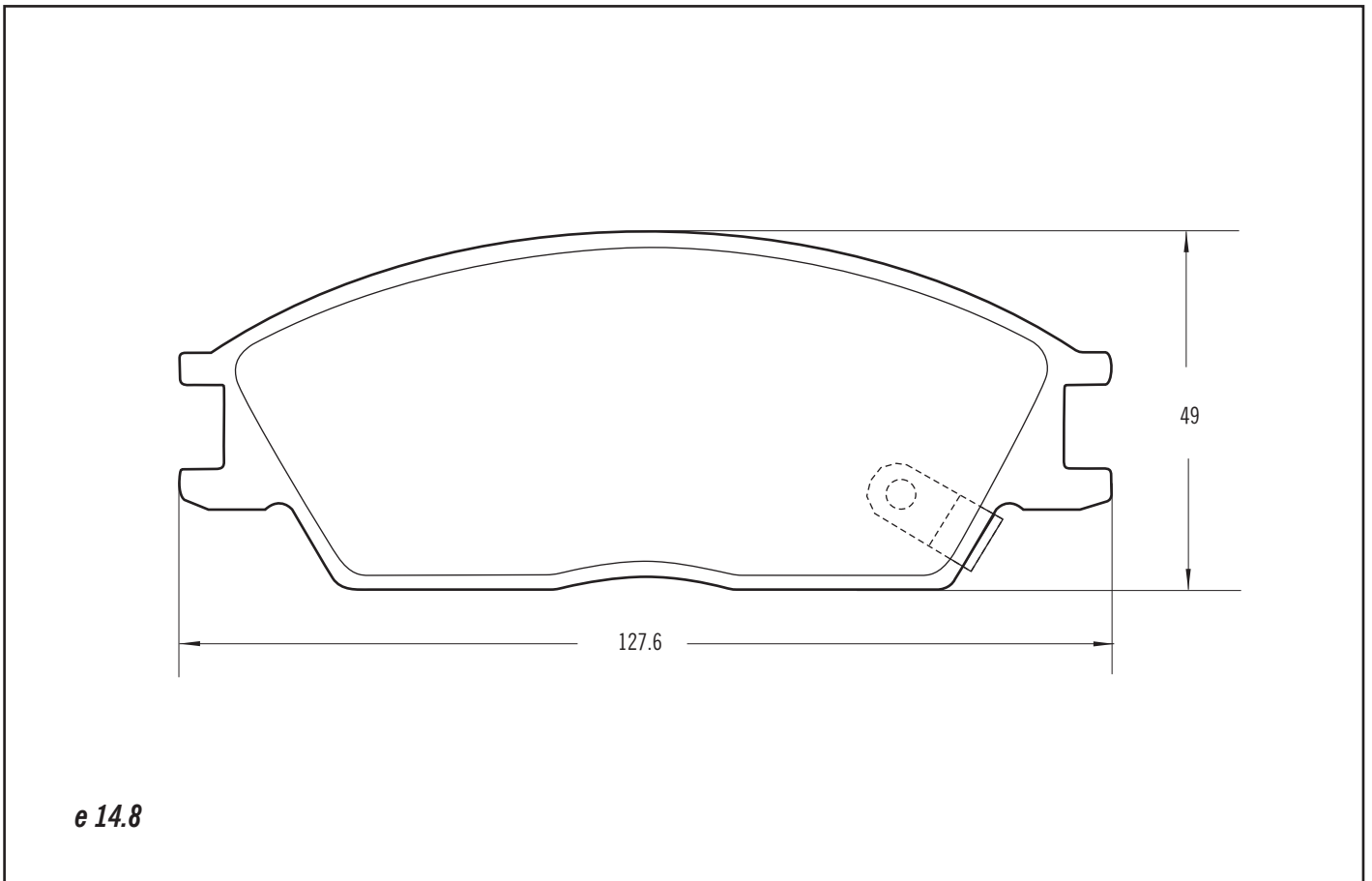
Art. 3156

Art. 3156/1 equipada con sensor

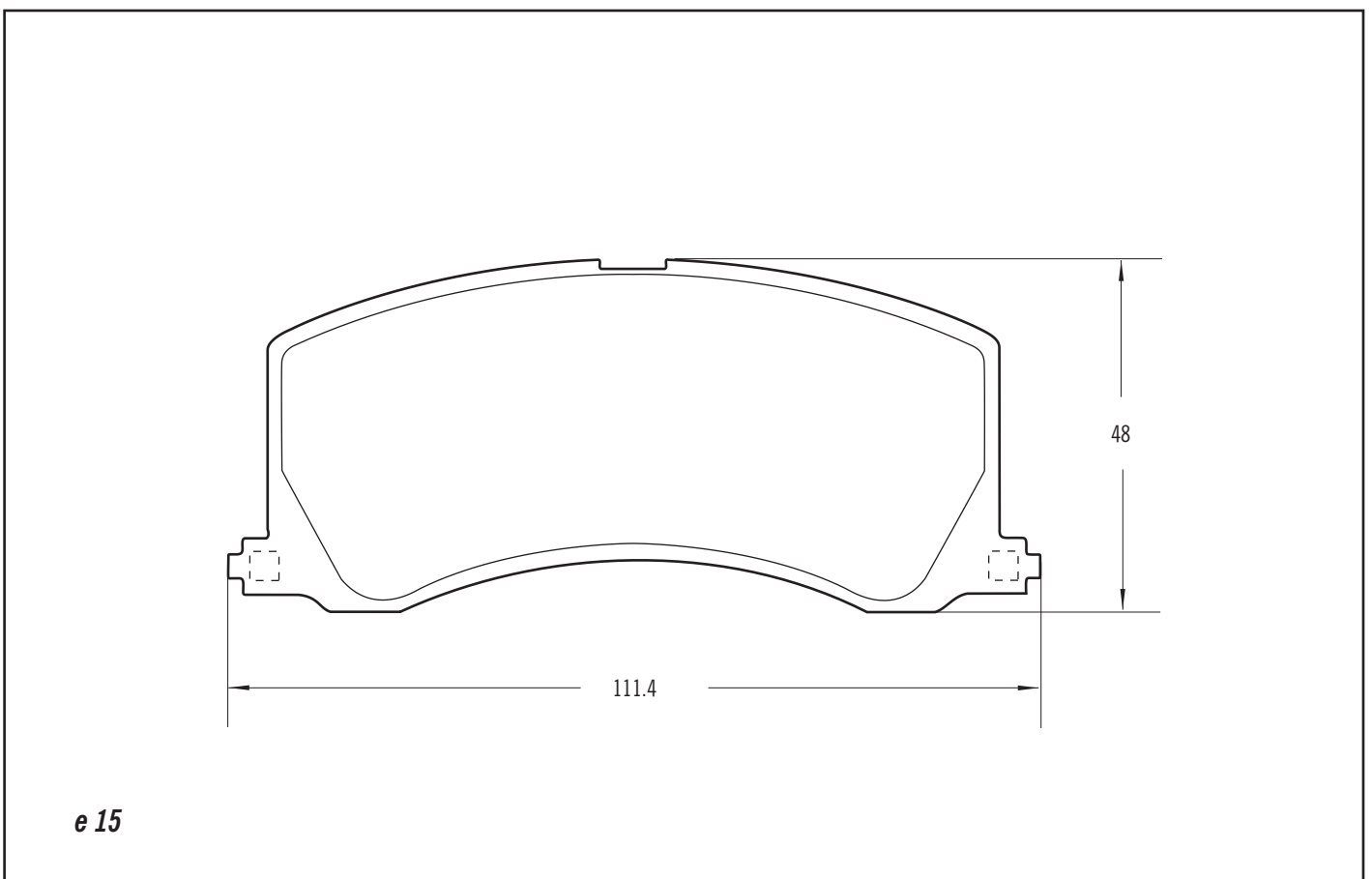


Pastillas para frenos a disco
Disc brake pads

Art. 3157



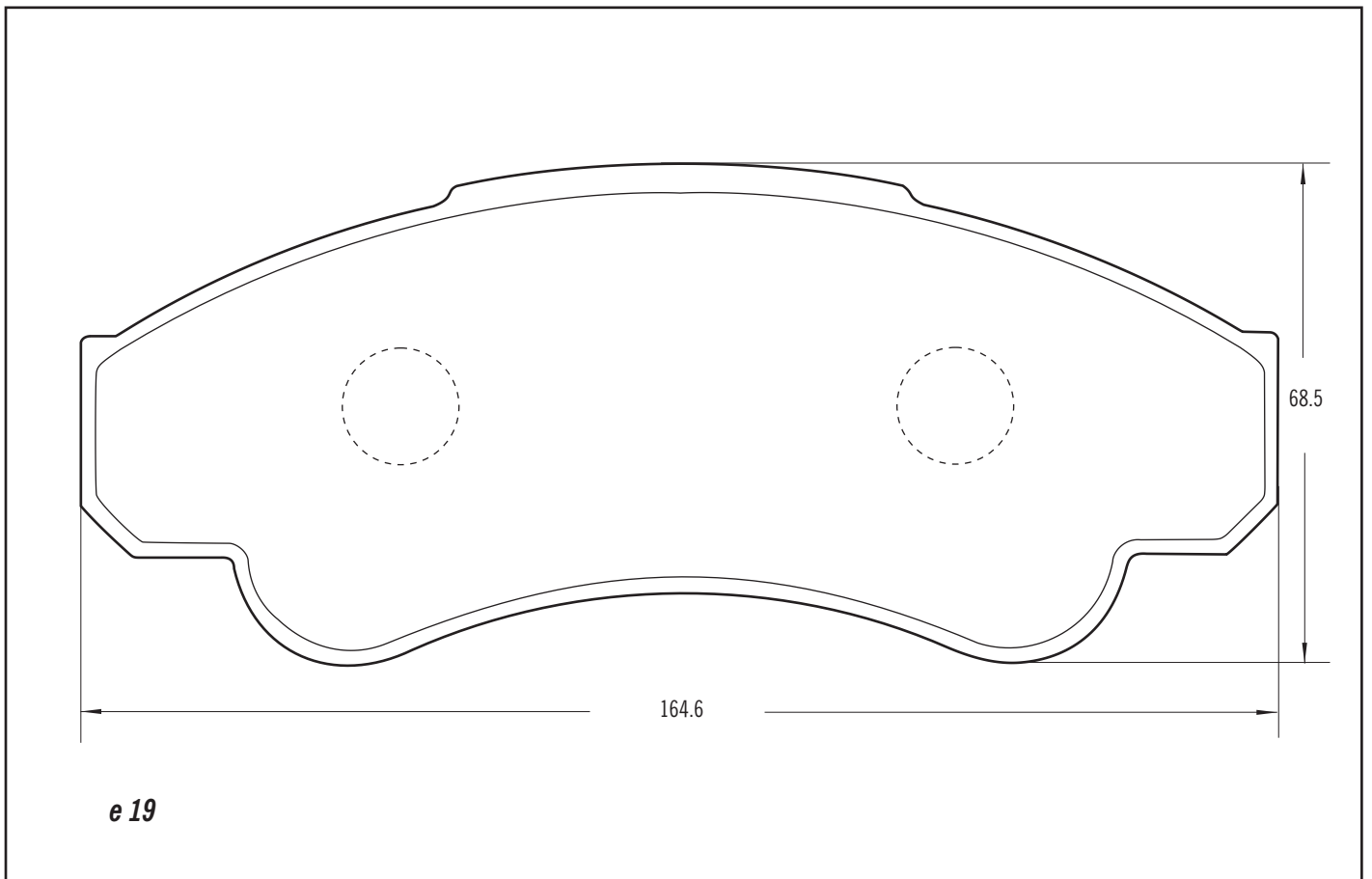
Art. 3158



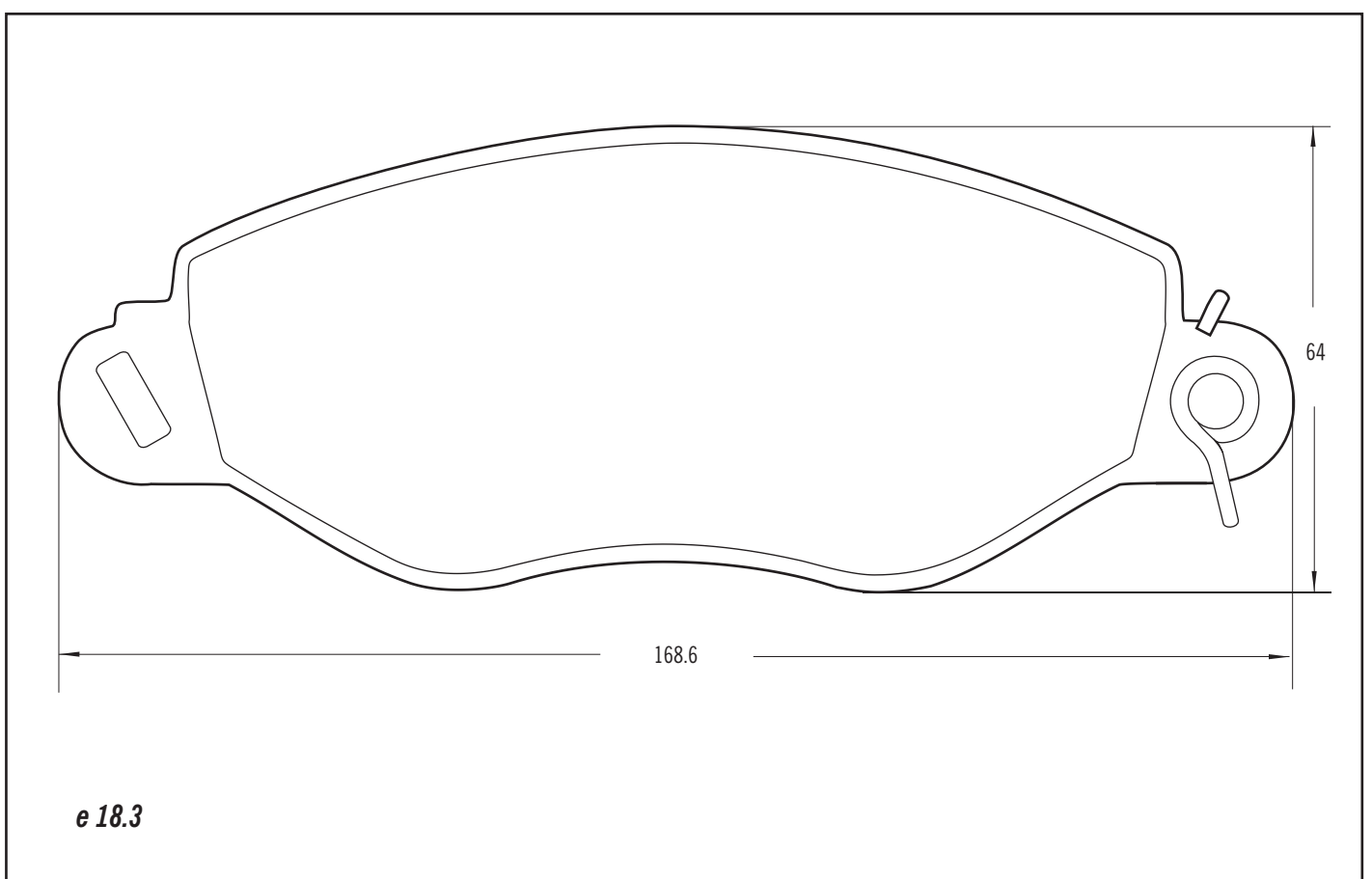
Pastillas para frenos a disco
Disc brake pads

Art. 3159

Art. 3159/1 equipada con sensor

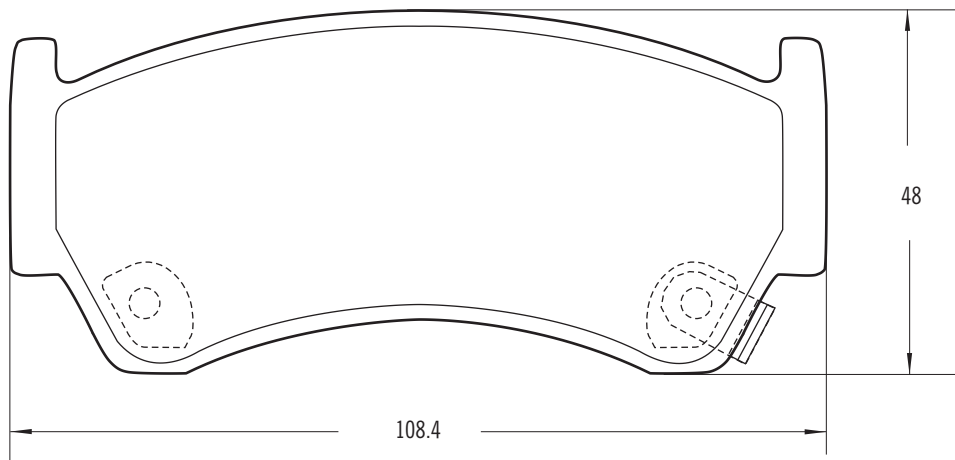


Art. 3160

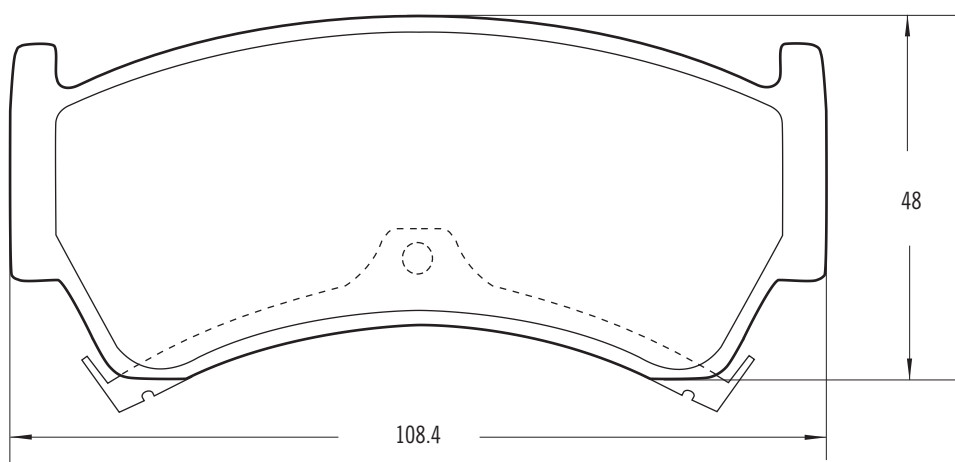


Pastillas para frenos a disco
Disc brake pads

Art. 3161



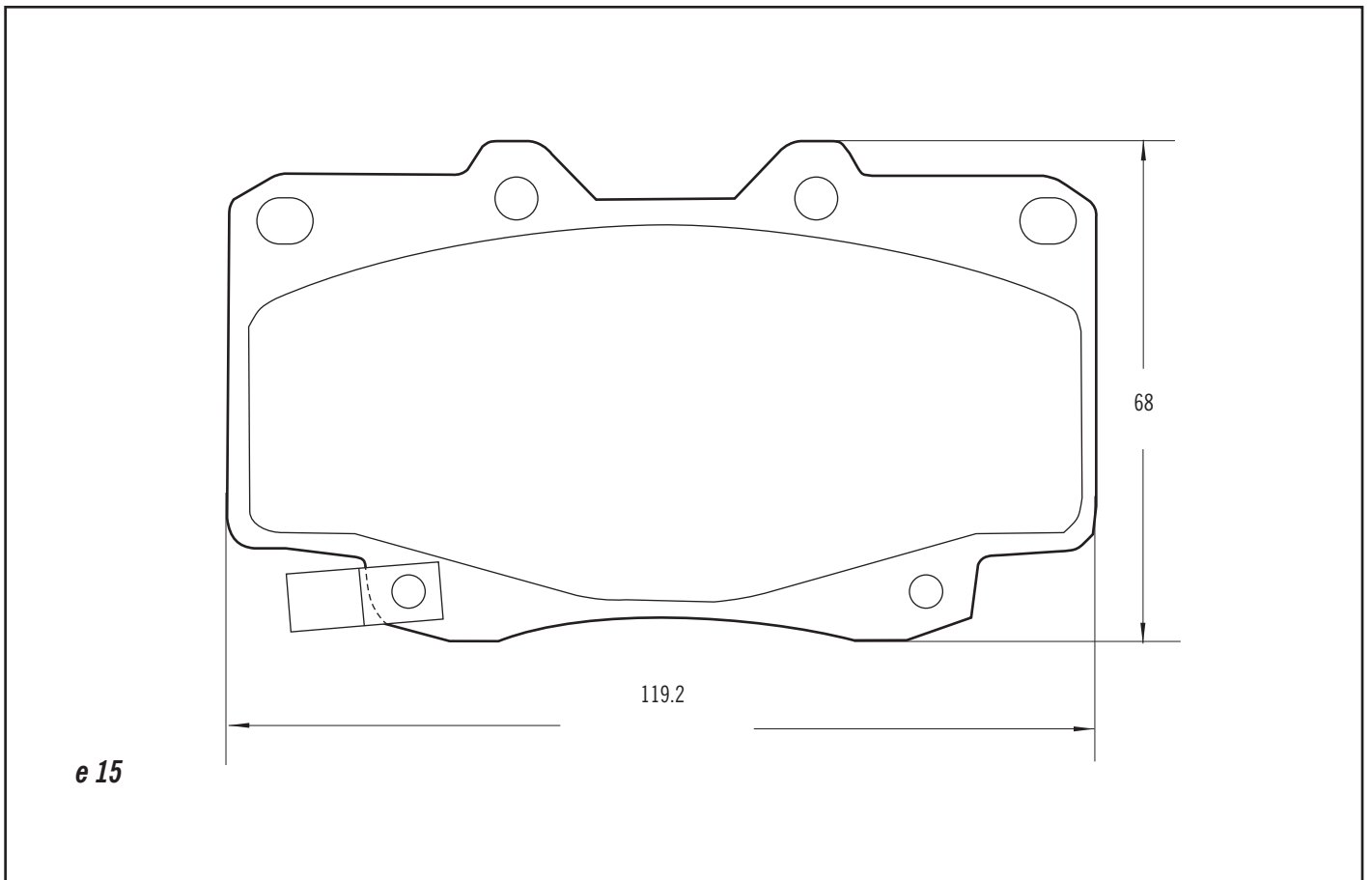
e 15.7



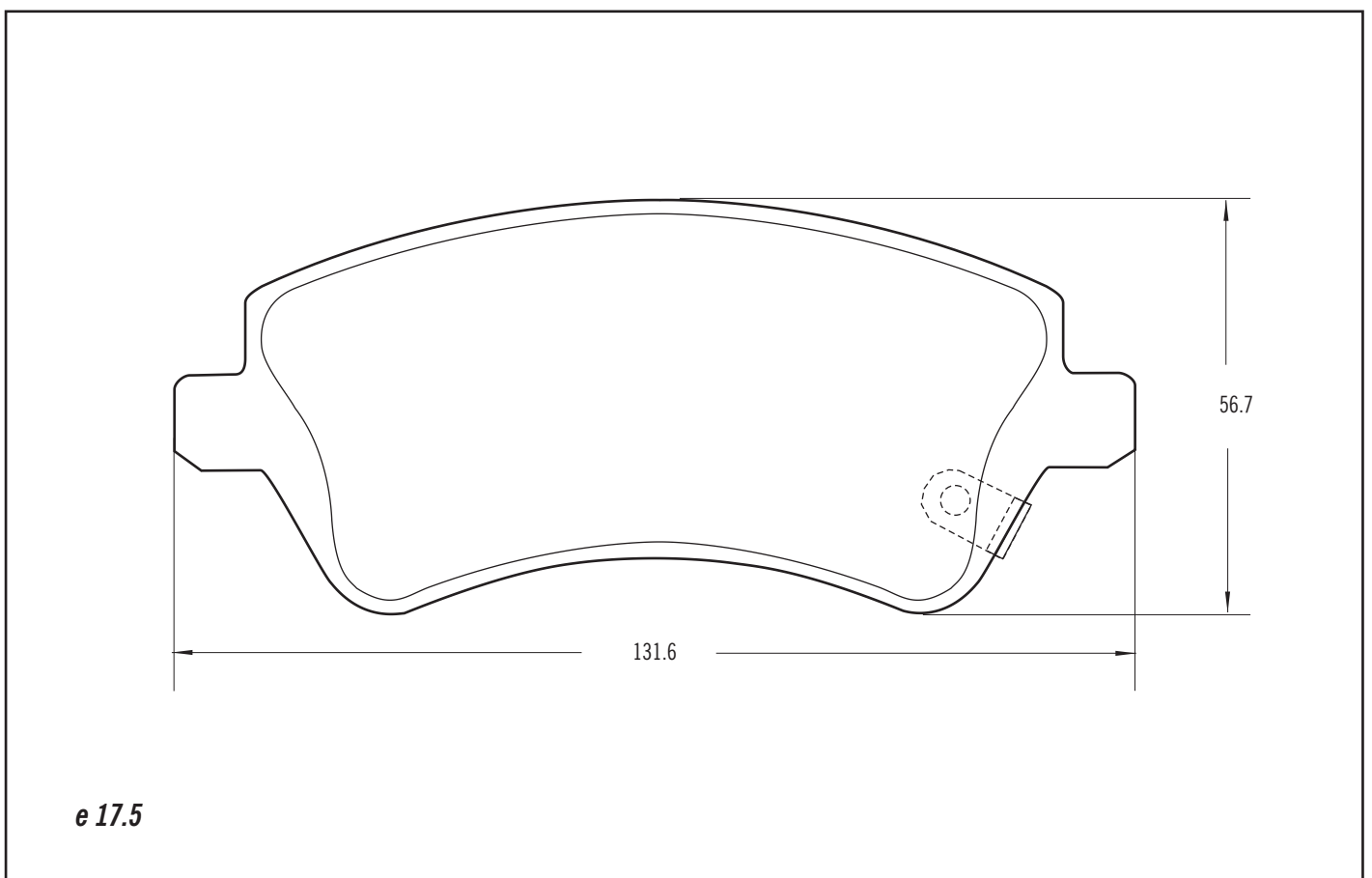
e 15.7

Pastillas para frenos a disco
Disc brake pads

Art. 3162

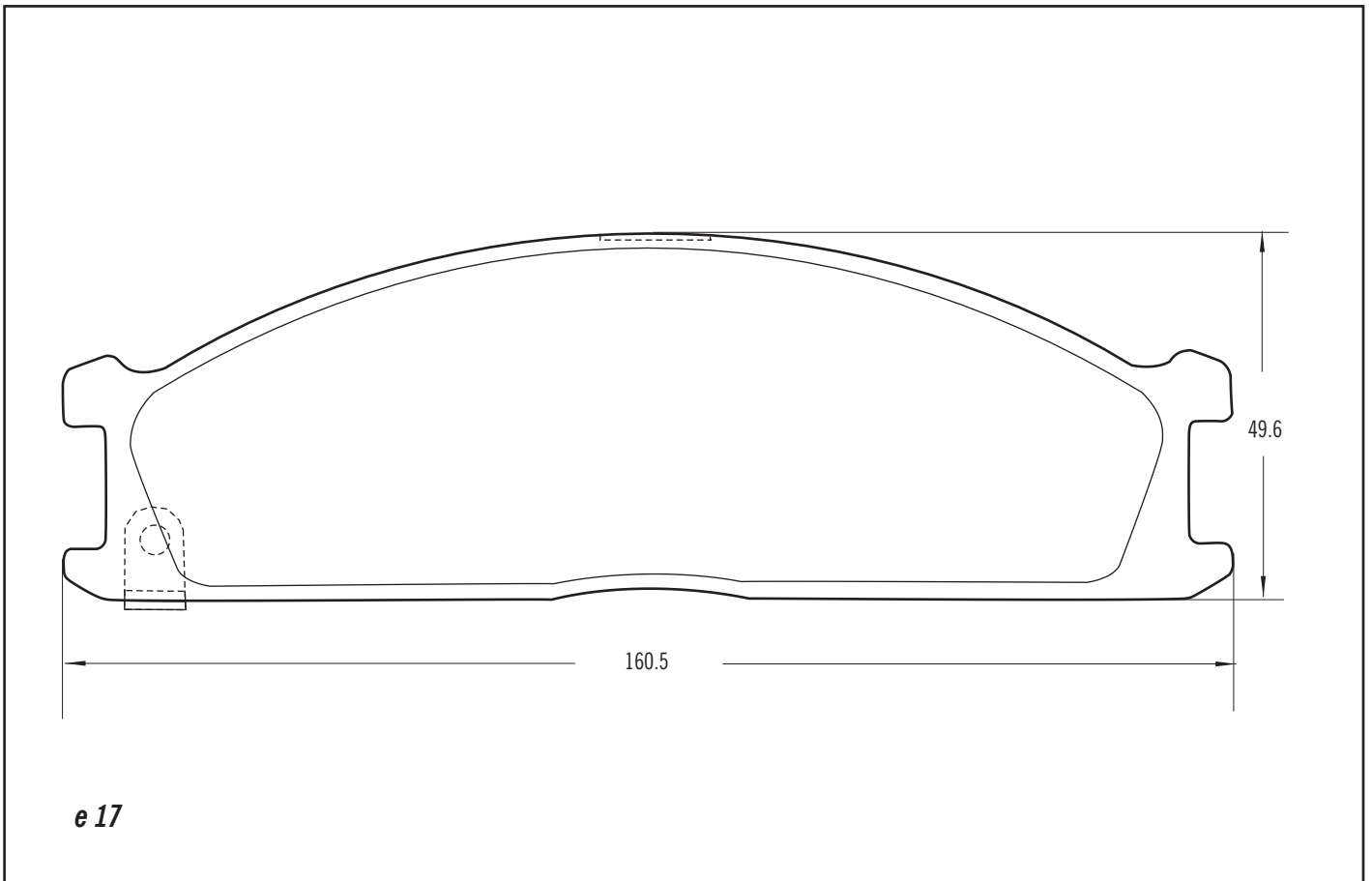


Art. 3163

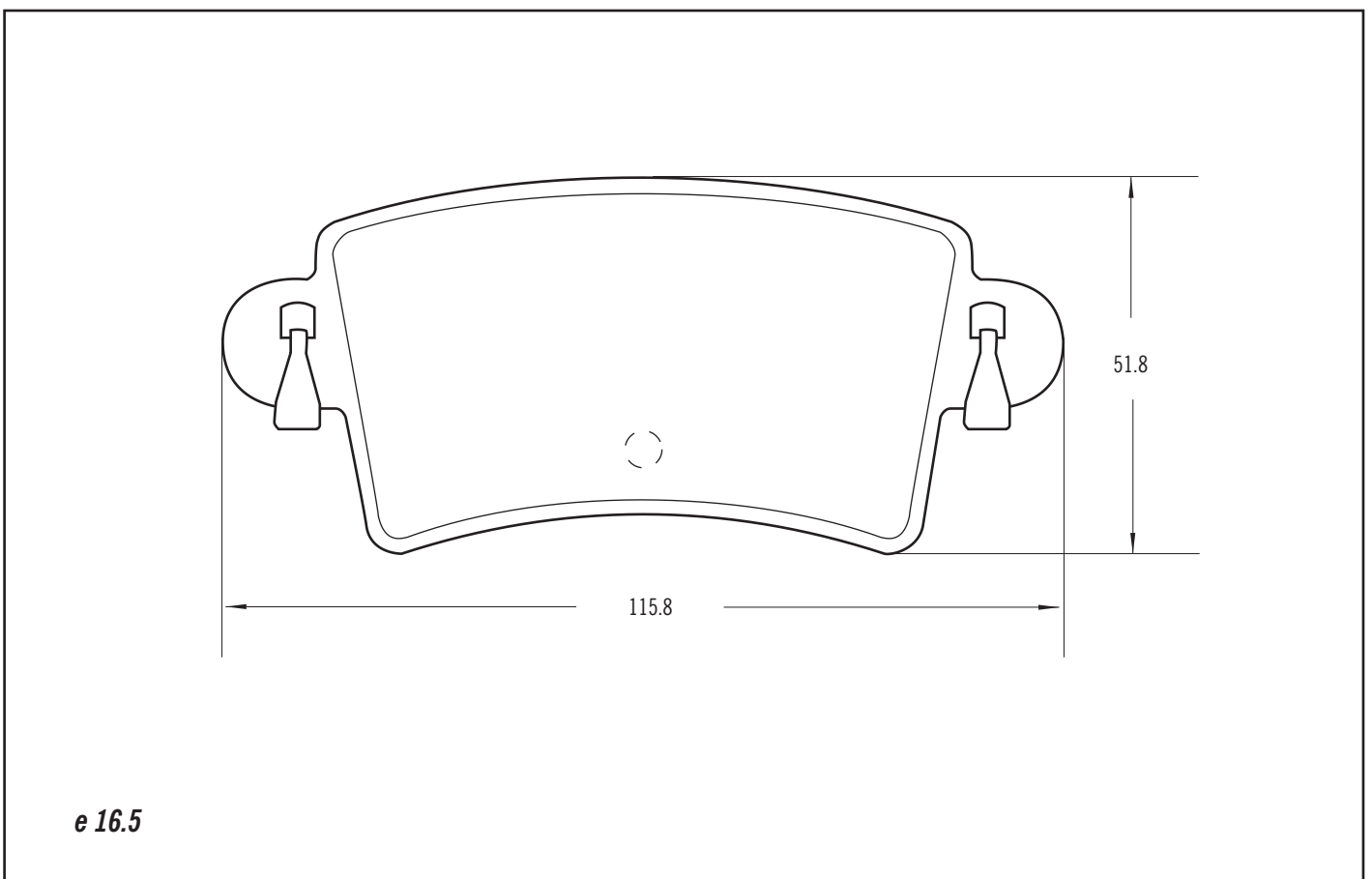


Pastillas para frenos a disco
Disc brake pads

Art. 3164

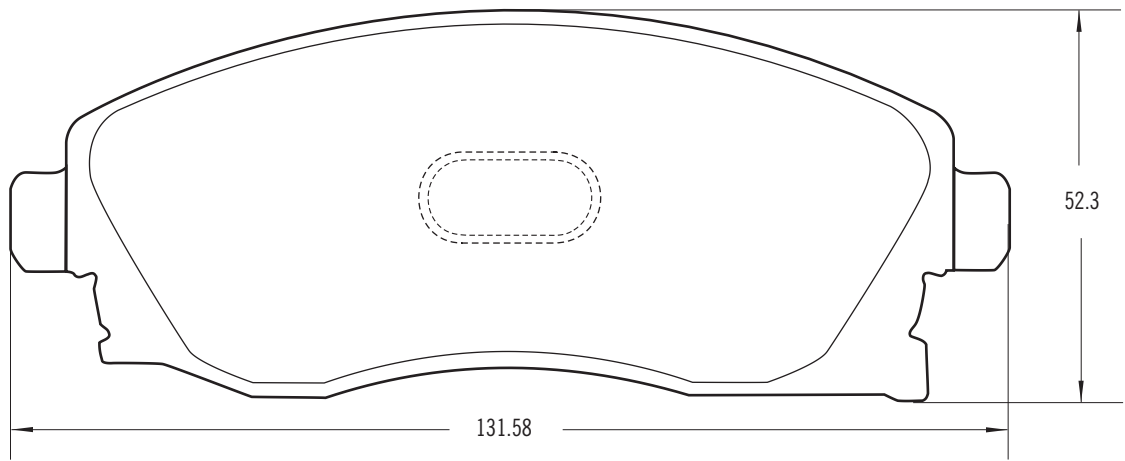


Art. 3165

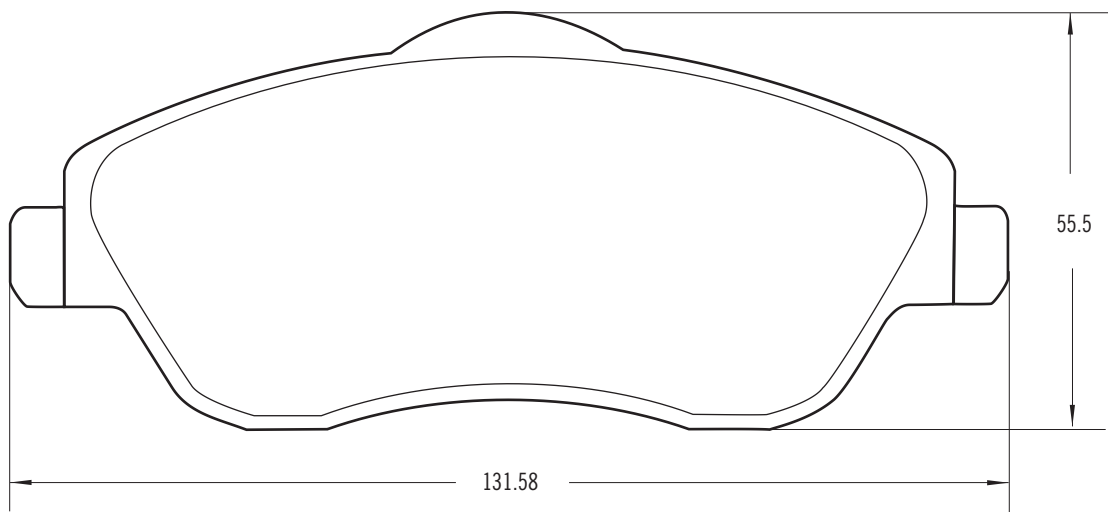


Pastillas para frenos a disco
Disc brake pads

Art. 3166



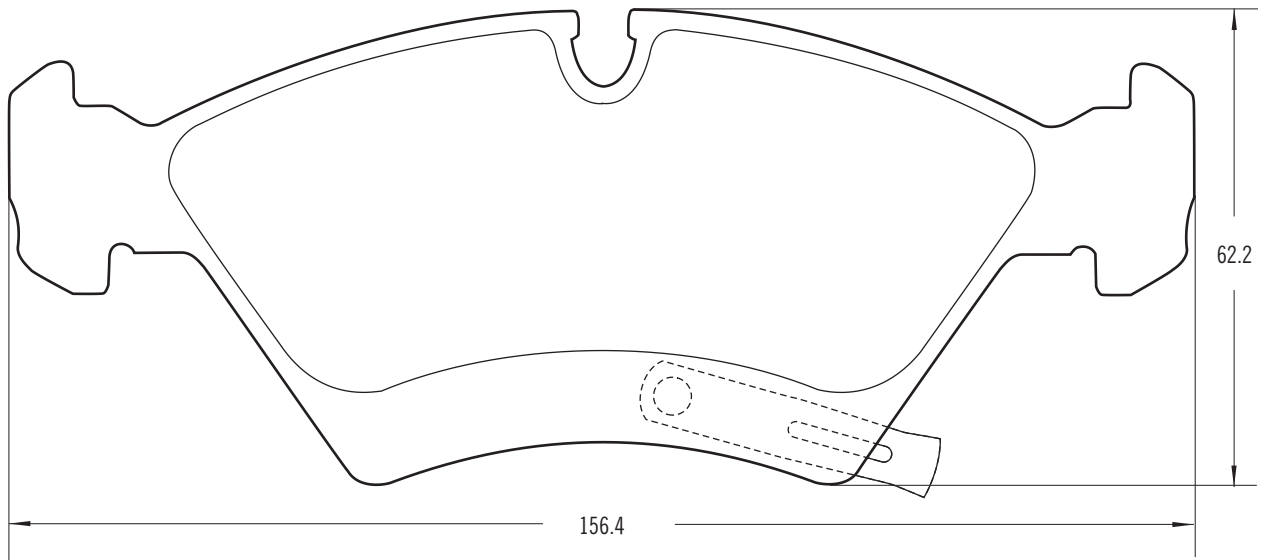
e 15.7



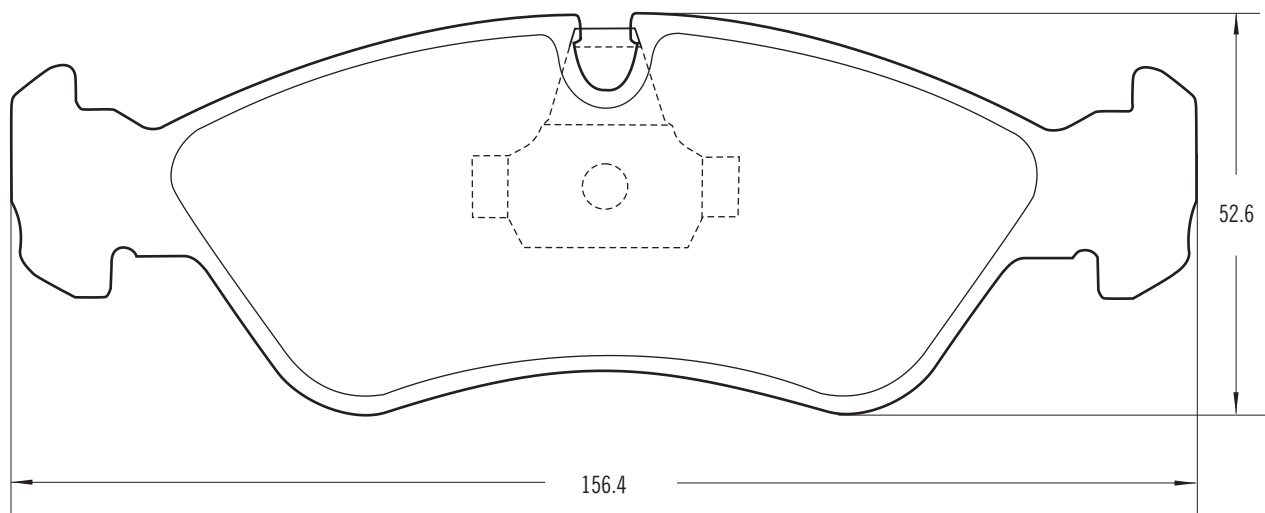
e 15.7

Pastillas para frenos a disco
Disc brake pads

Art. 3167



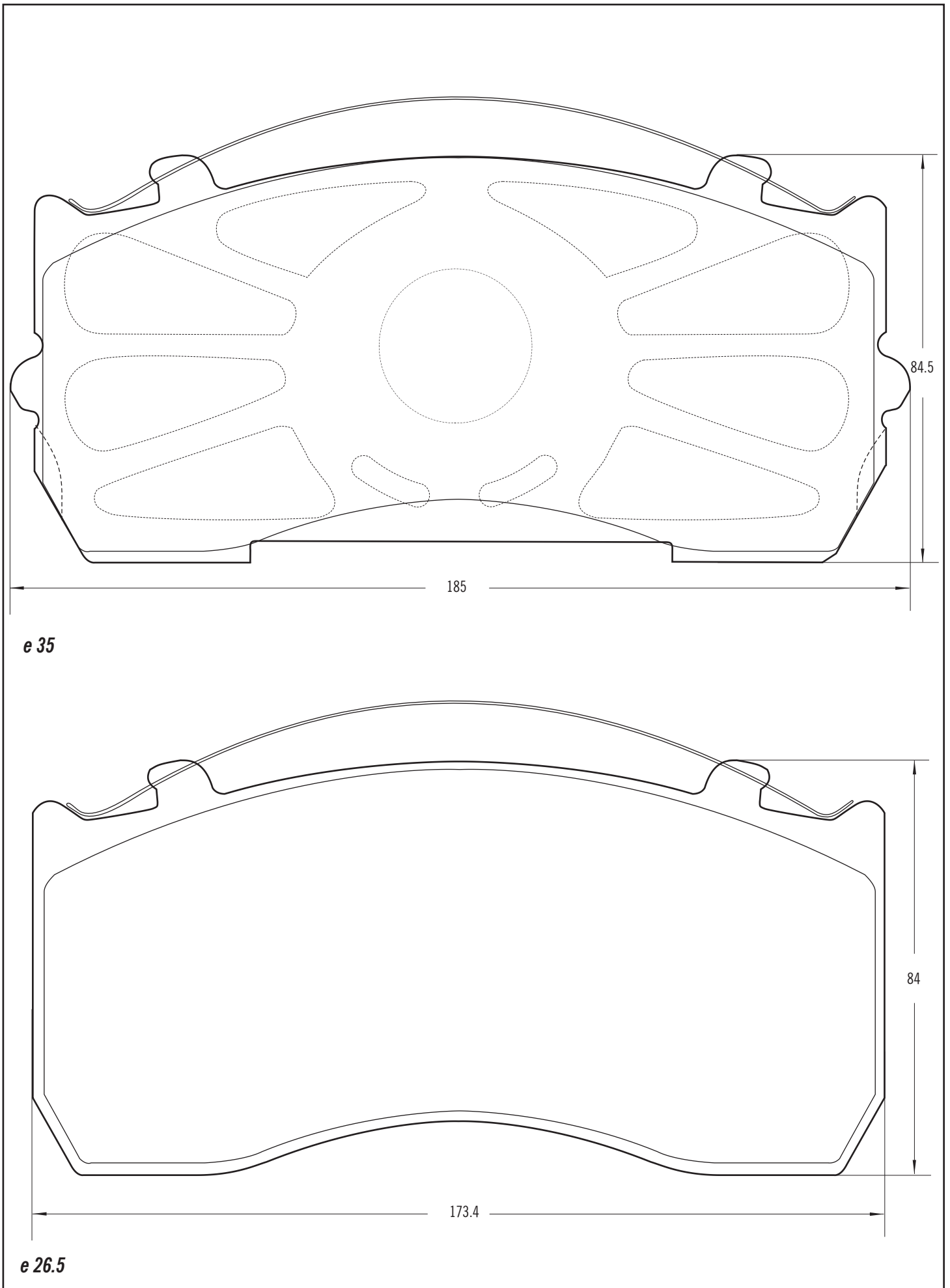
e 17.8



e 17.8

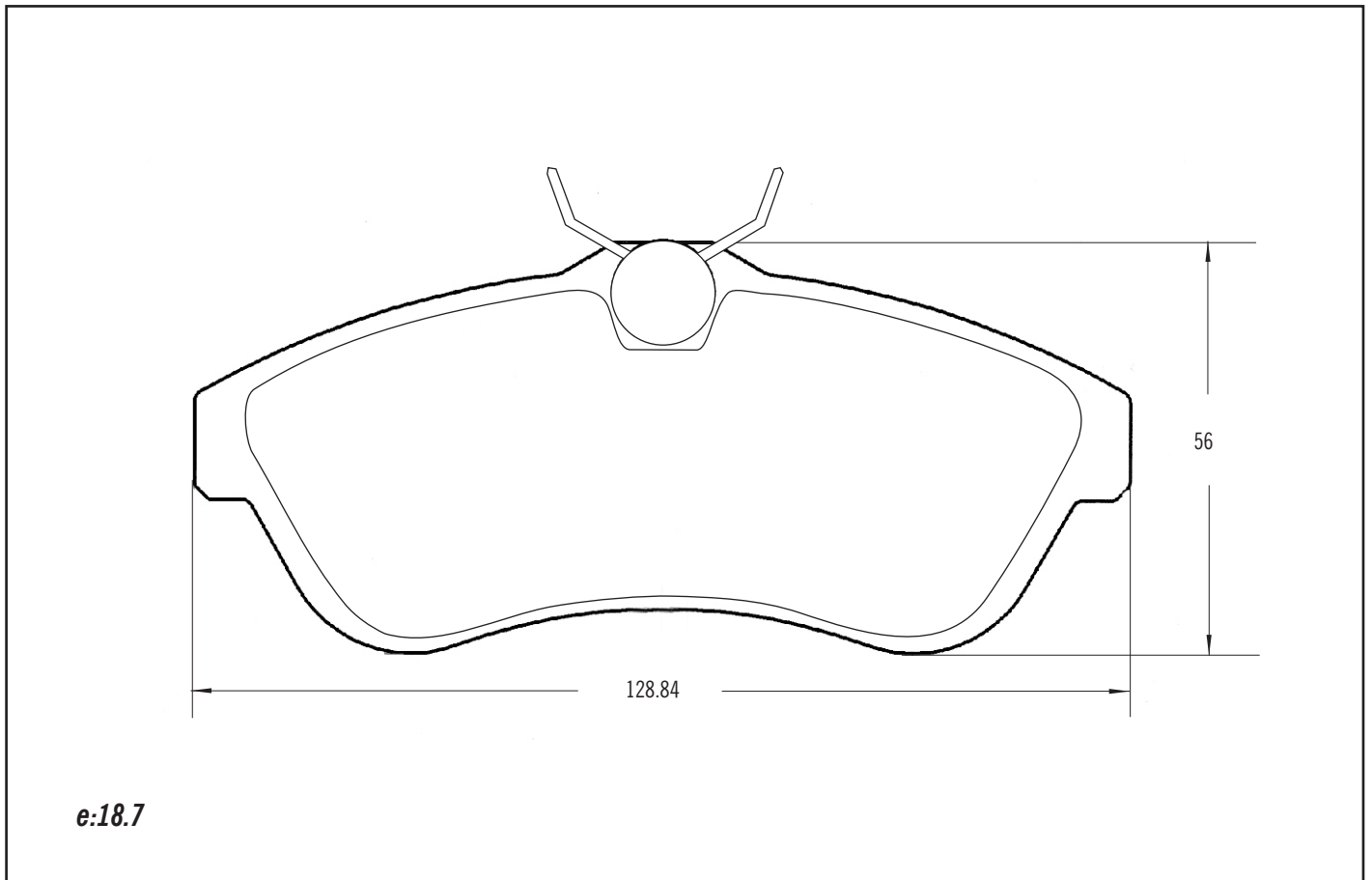
Pastillas para frenos a disco
Disc brake pads

3168

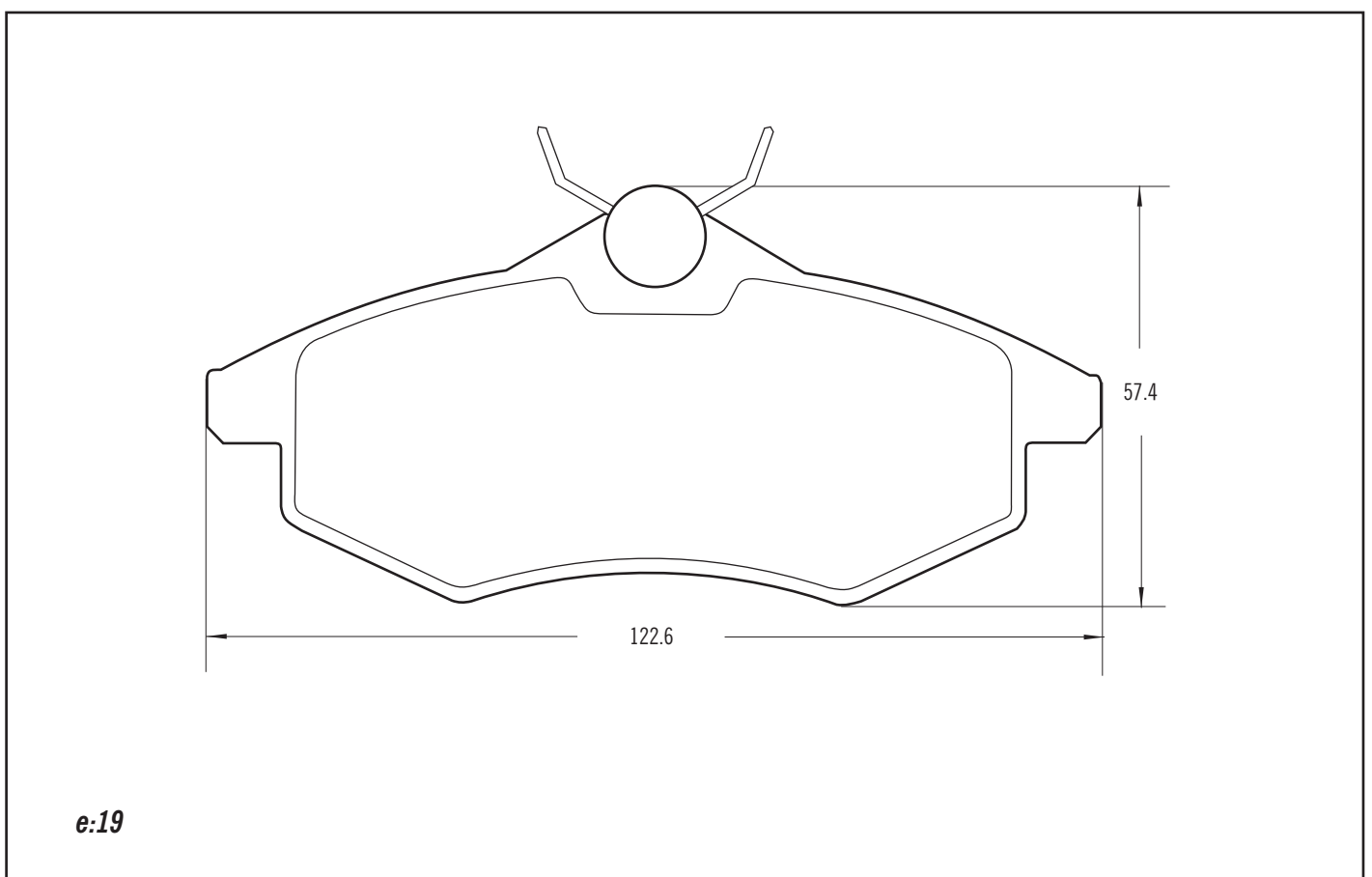


Pastillas para frenos a disco
Disc brake pads

Art. 3169



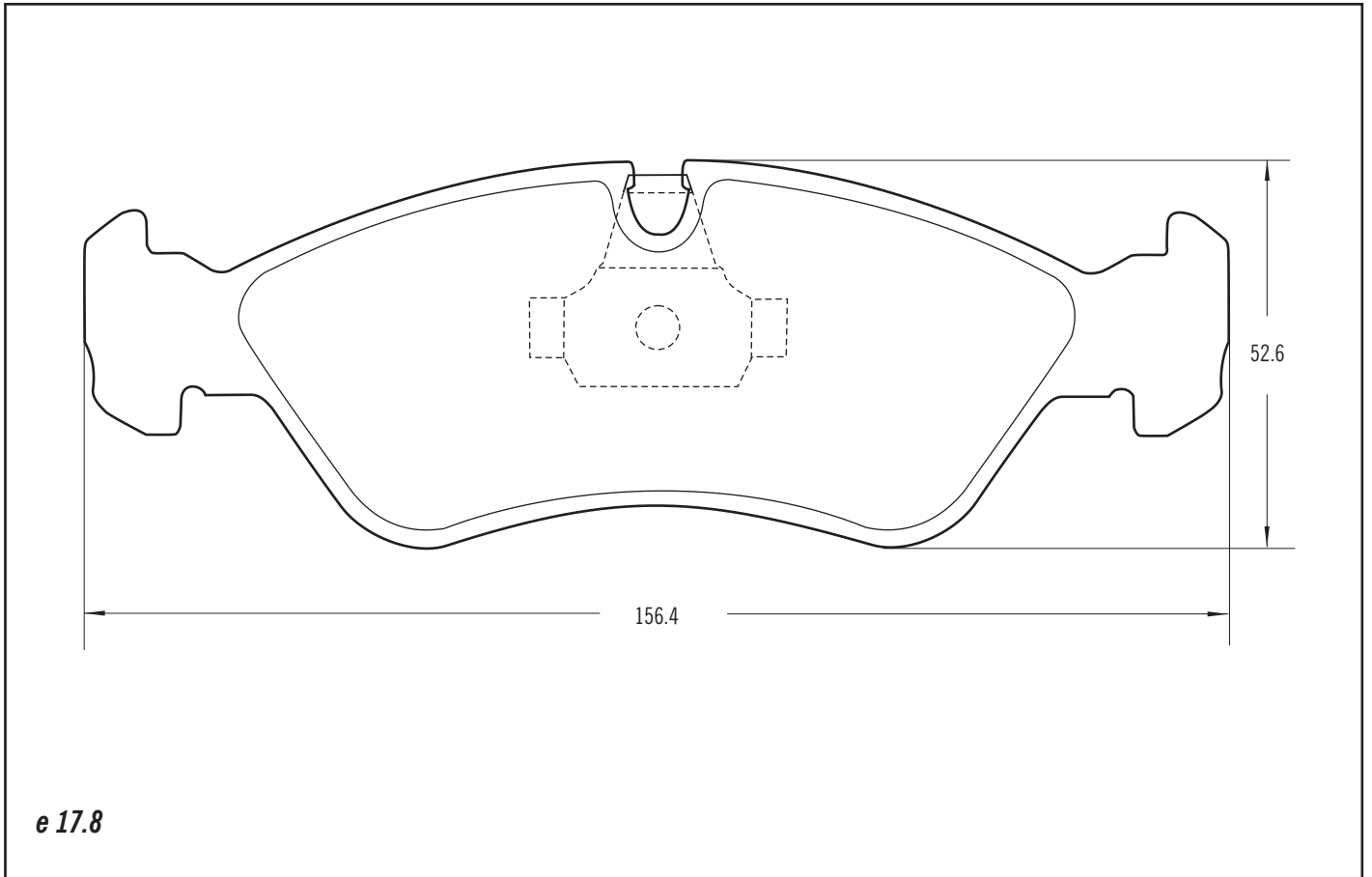
Art. 3170



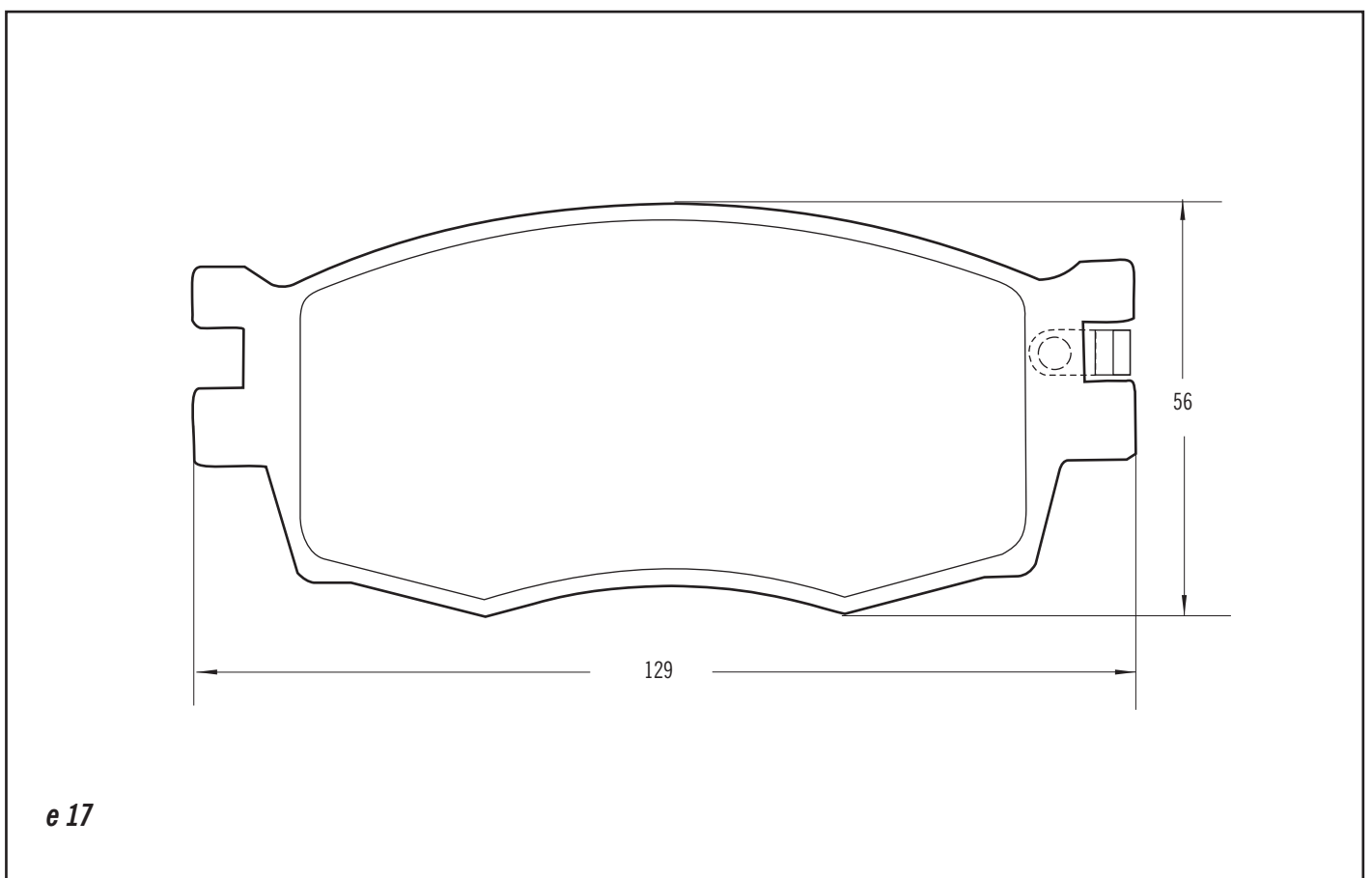
Pastillas para frenos a disco
Disc brake pads

Art. 3171

Art. 3171/1 equipada con sensor

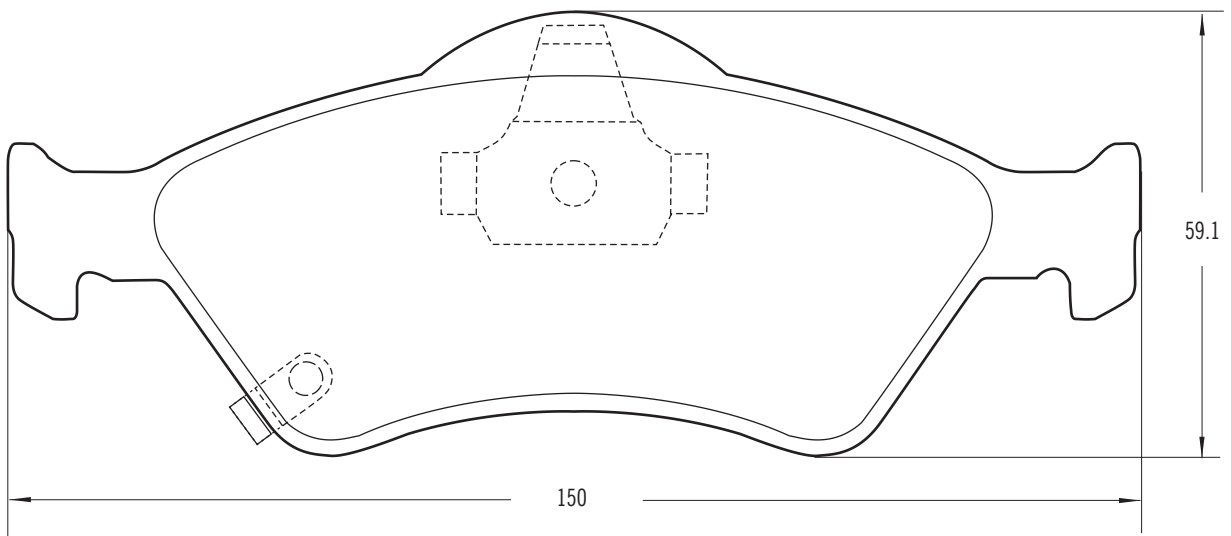


Art. 3172

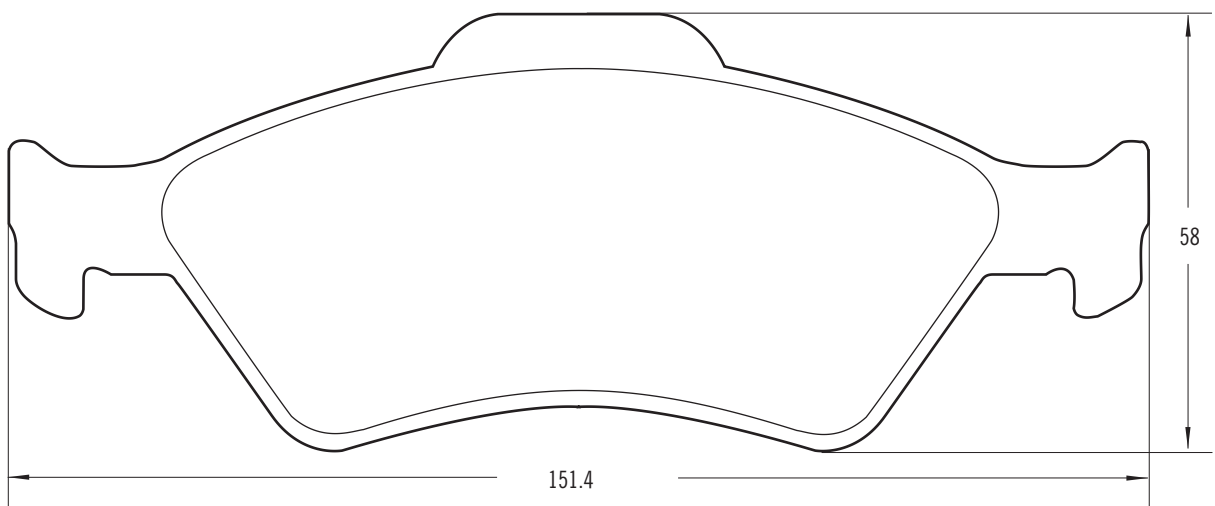


Pastillas para frenos a disco
Disc brake pads

Art. 3173



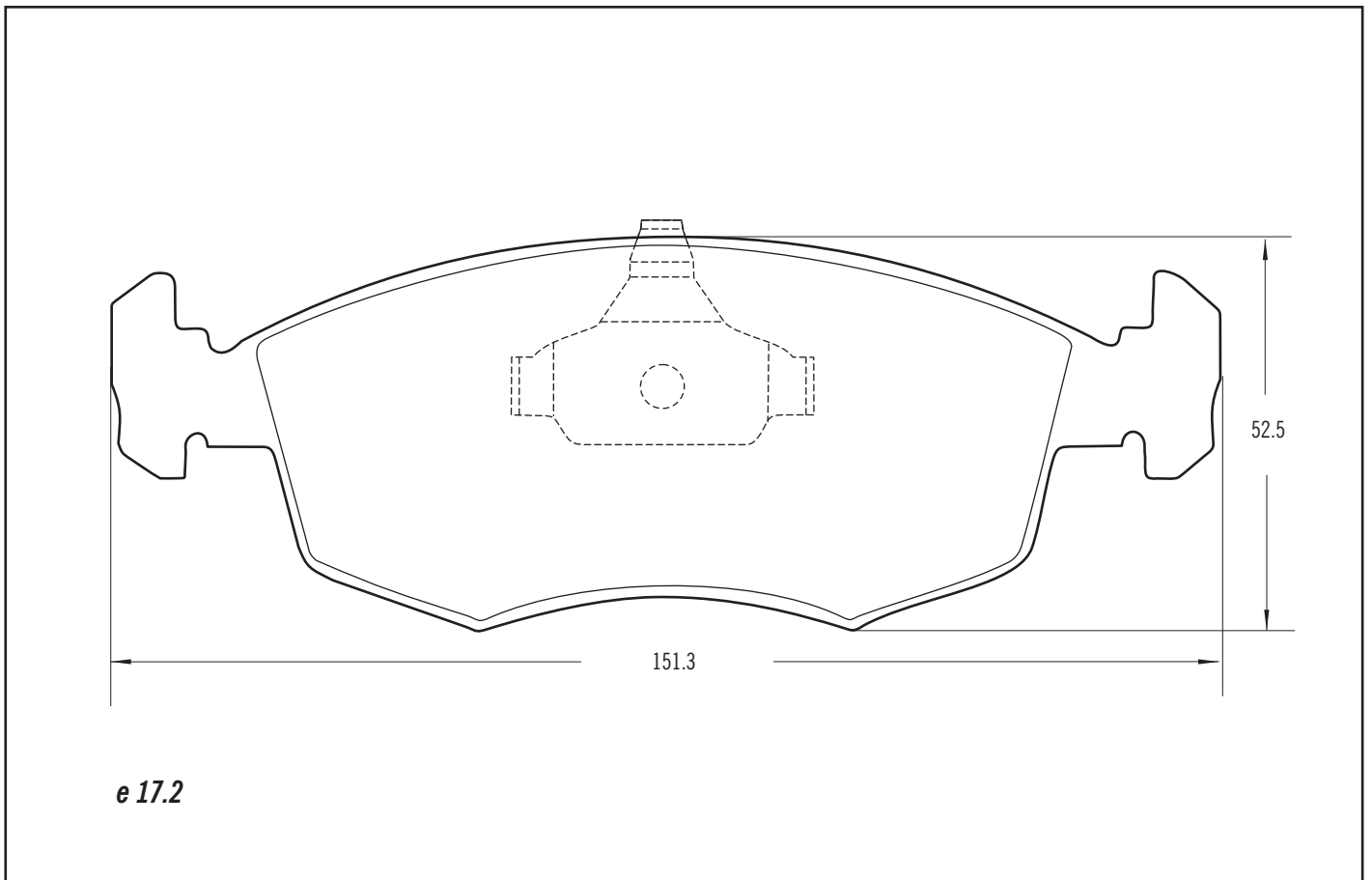
e 14.5



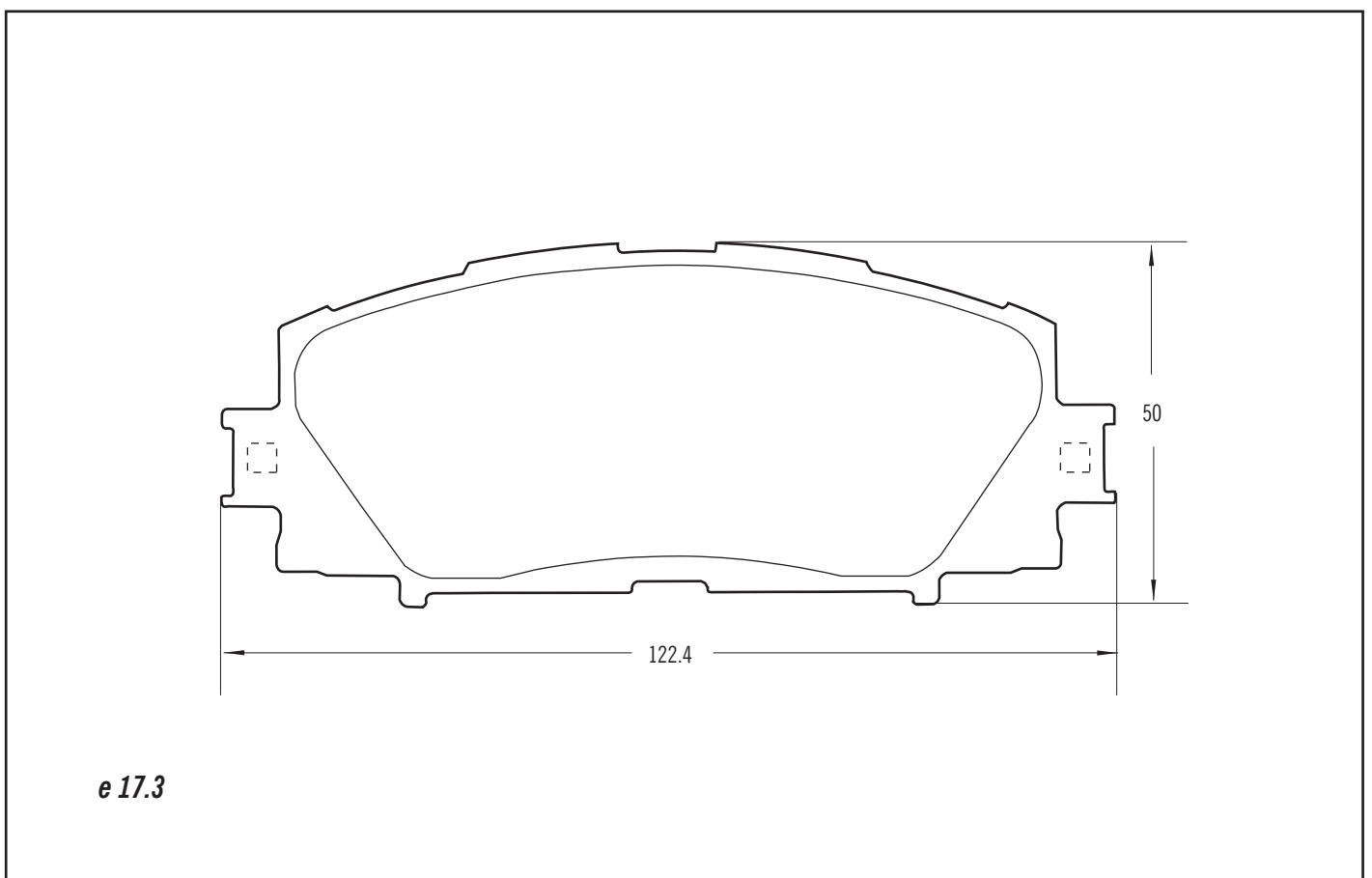
e 14.5

Pastillas para frenos a disco
Disc brake pads

Art. 3174

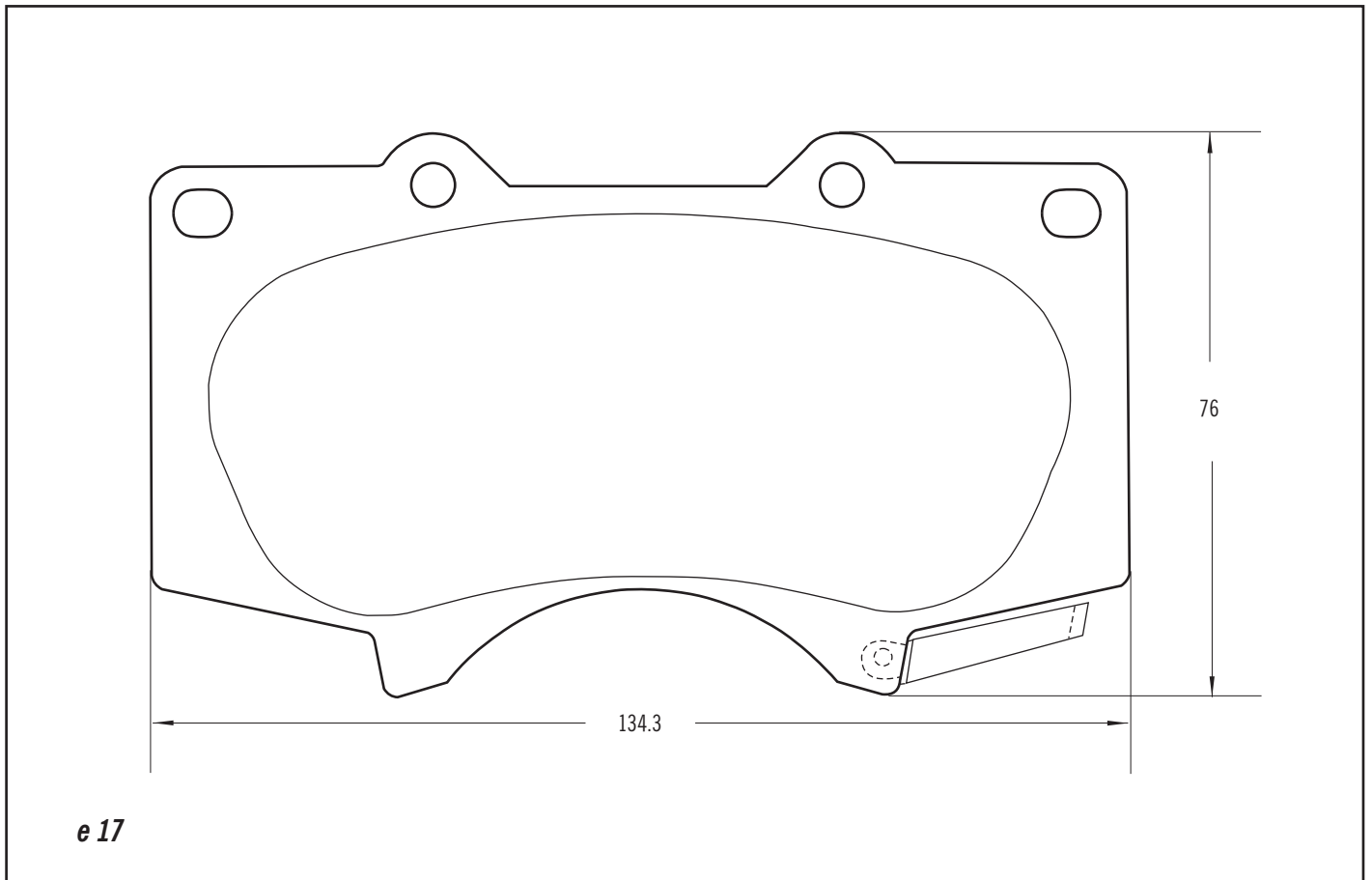


Art. 3175

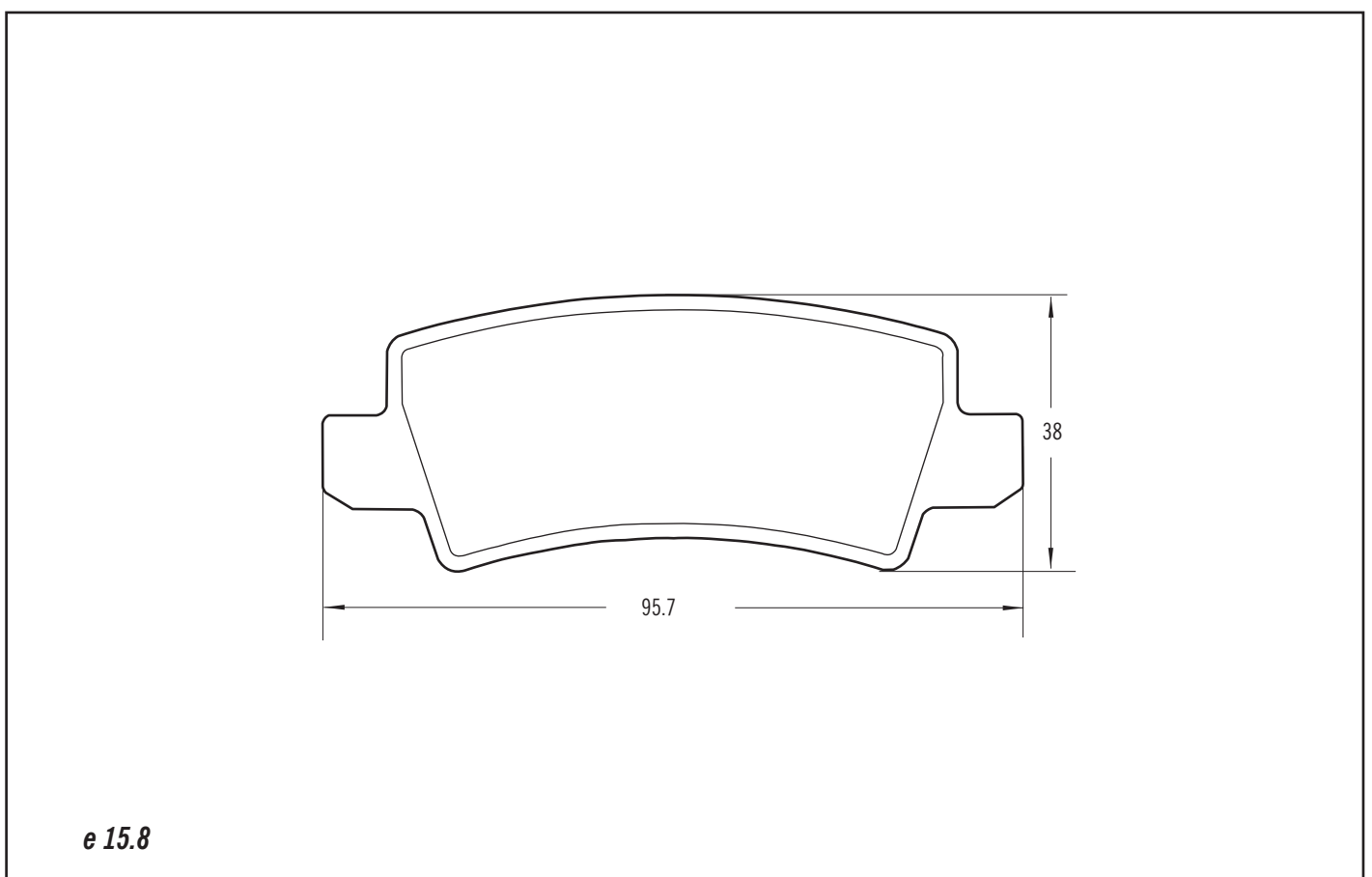


Pastillas para frenos a disco
Disc brake pads

Art. 3176



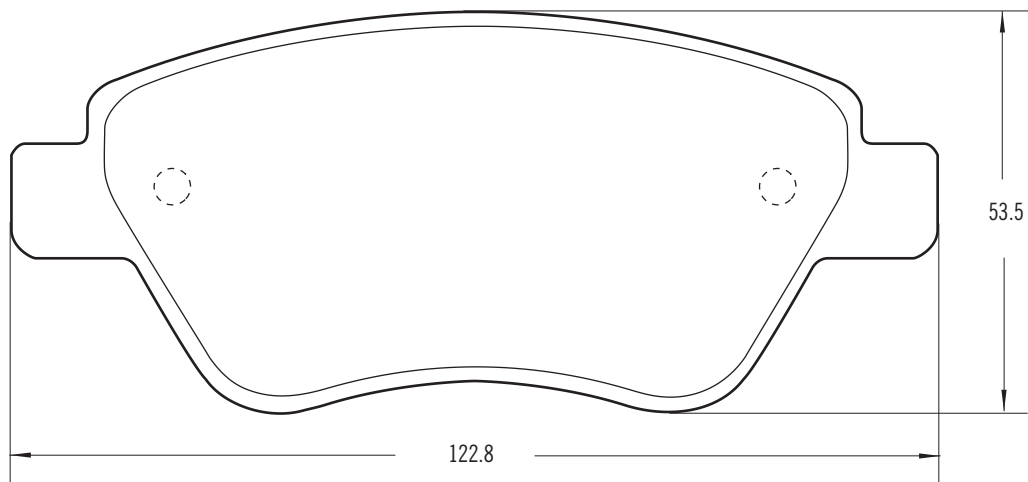
Art. 3177



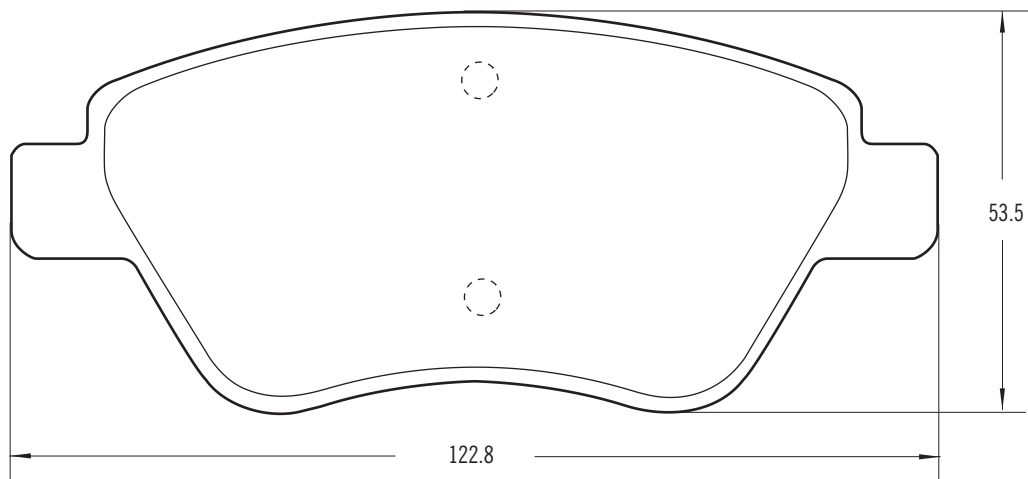
Pastillas para frenos a disco
Disc brake pads

Art. 3178

Equipada con sensor



e 17.4



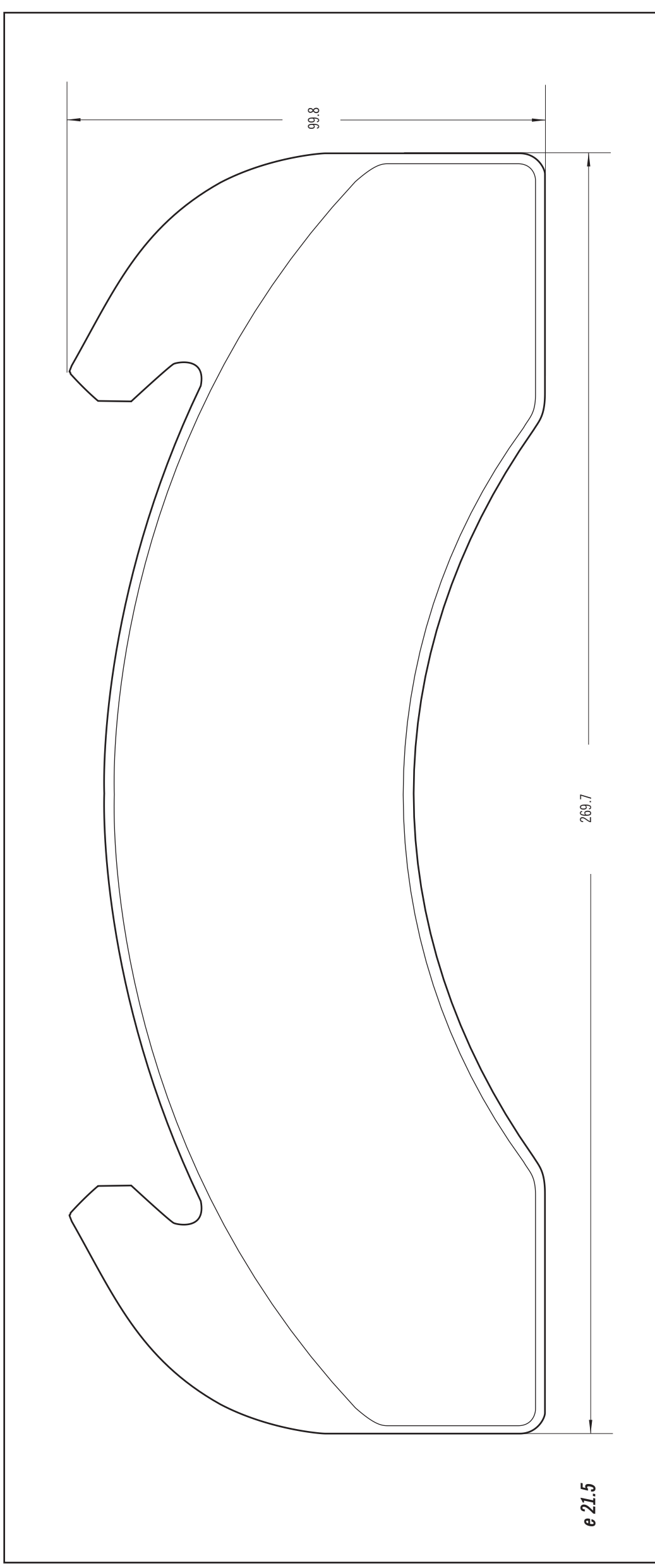
e 17.4

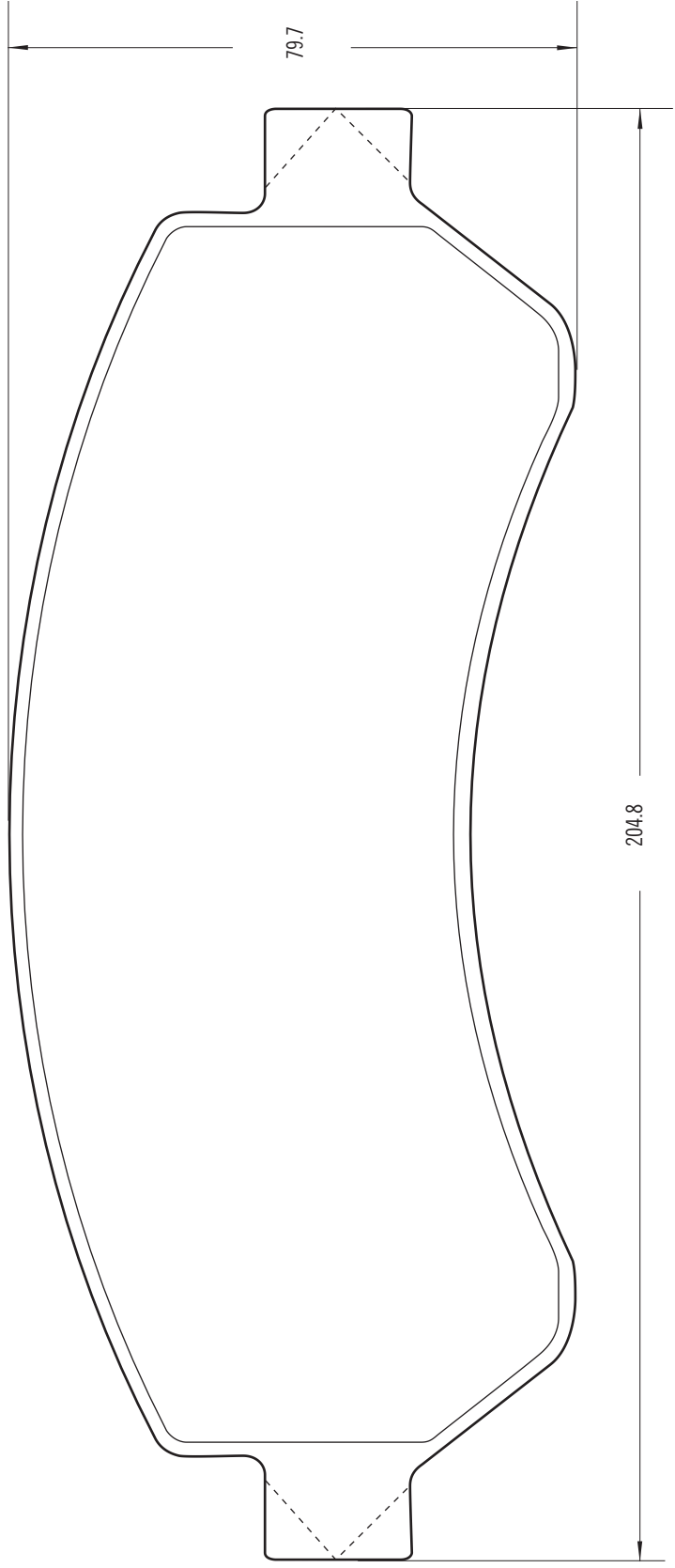


Pastillas para frenos a disco

Disc brake pads

Art. 3179

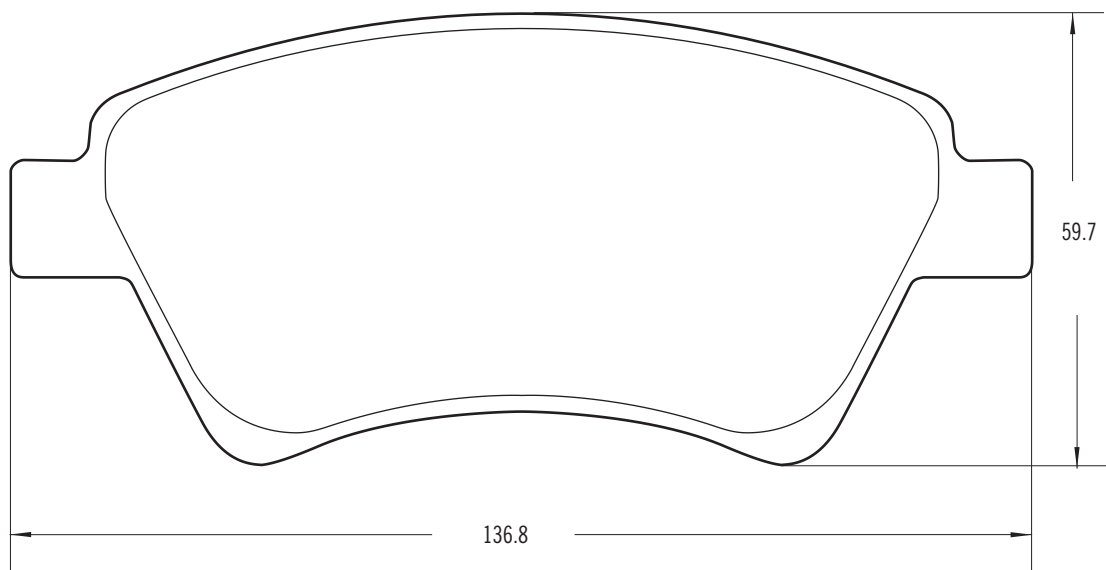




e 27

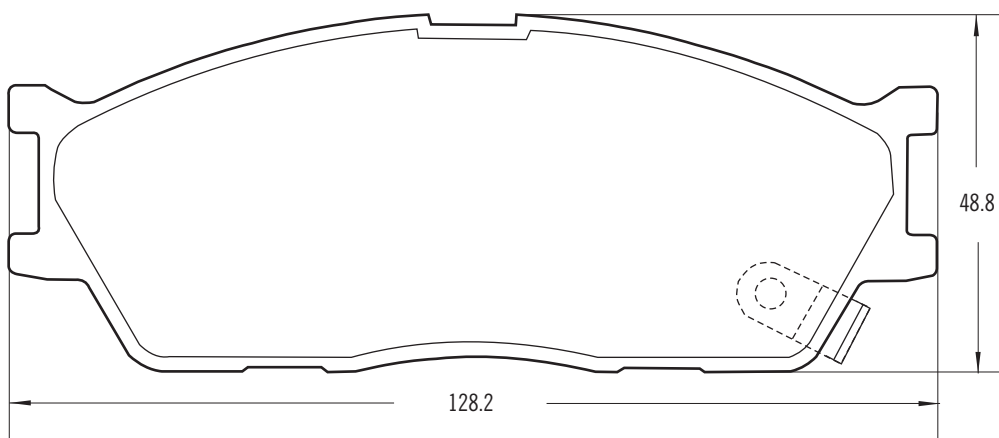
Pastillas para frenos a disco
Disc brake pads

Art. 3180



e 17.6

Art. 3181



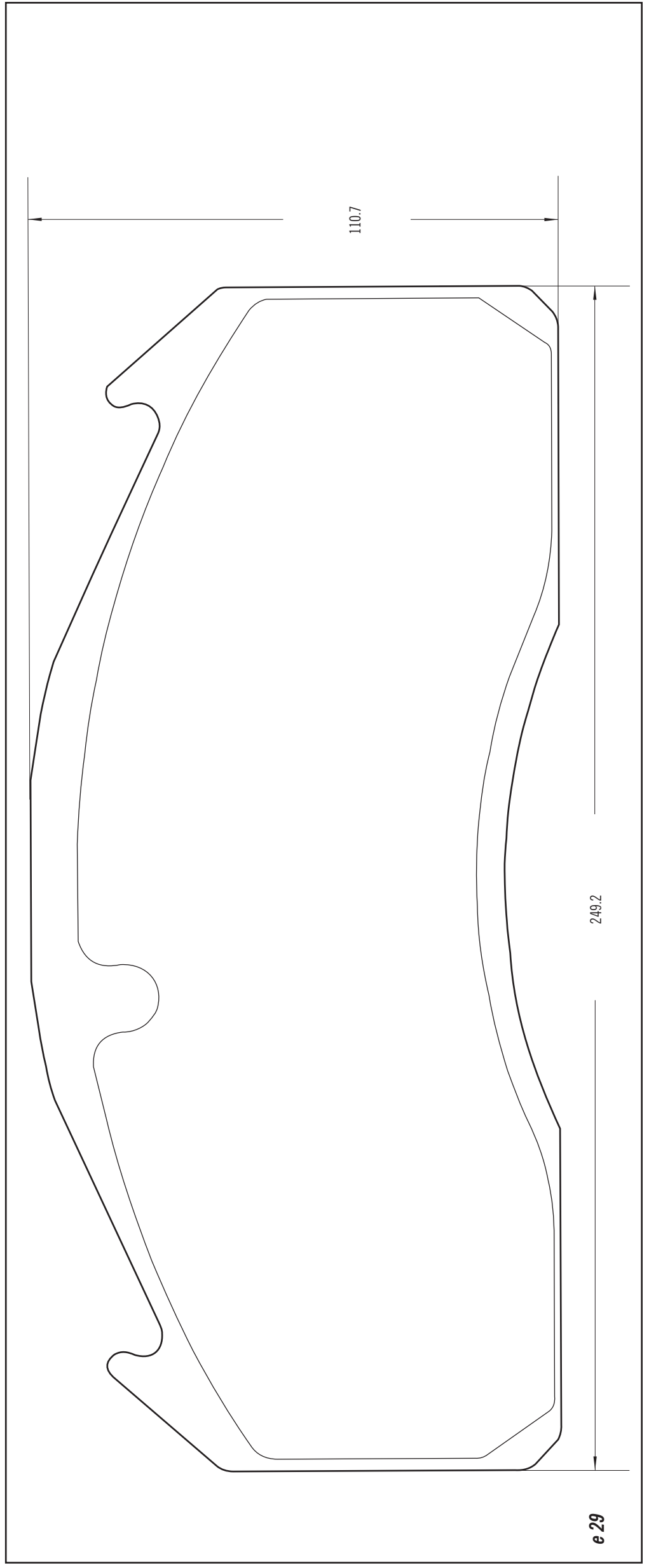
e 15.8



Pastillas para frenos a disco

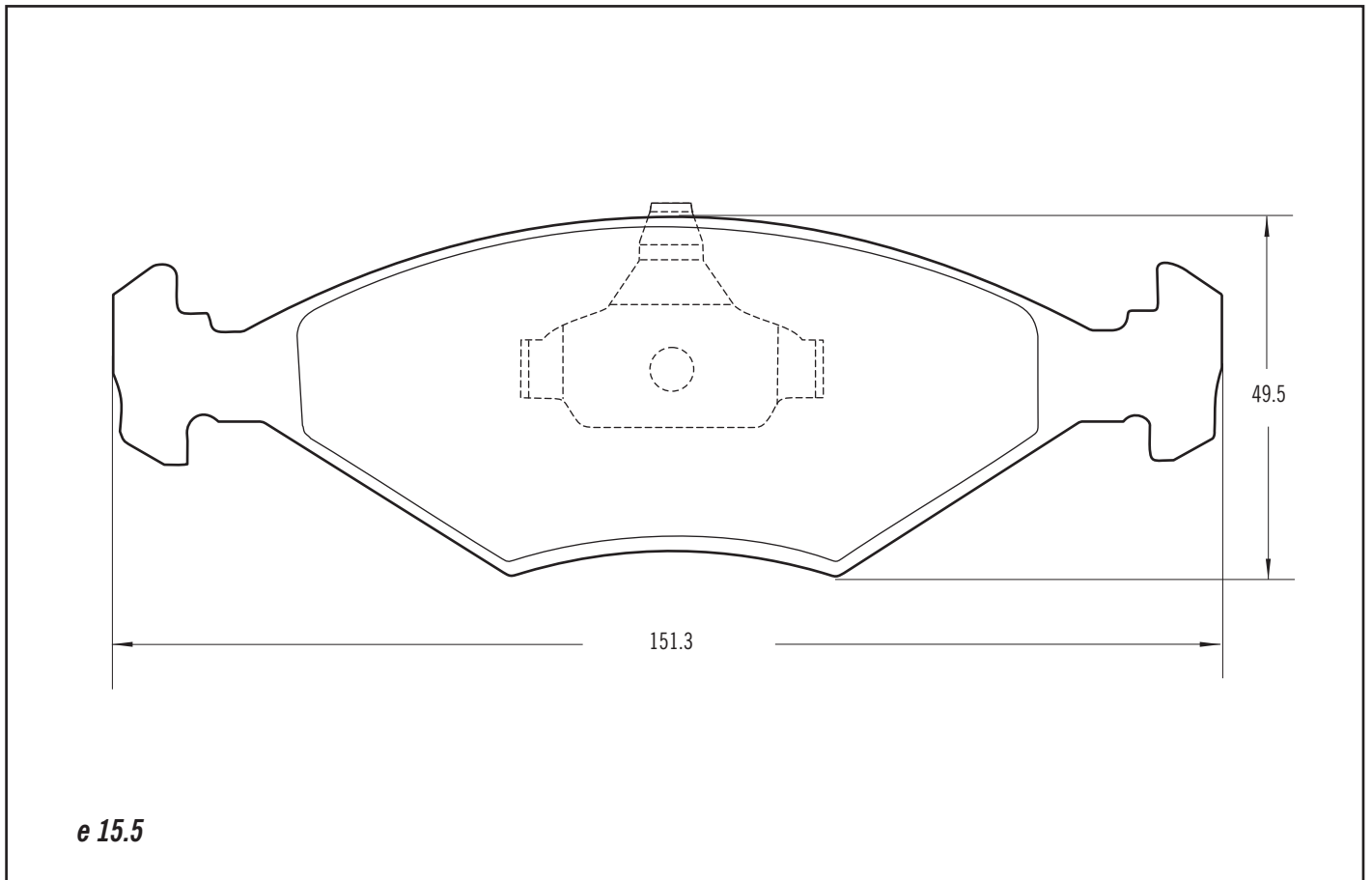
Disc brake pads

Art. 3182

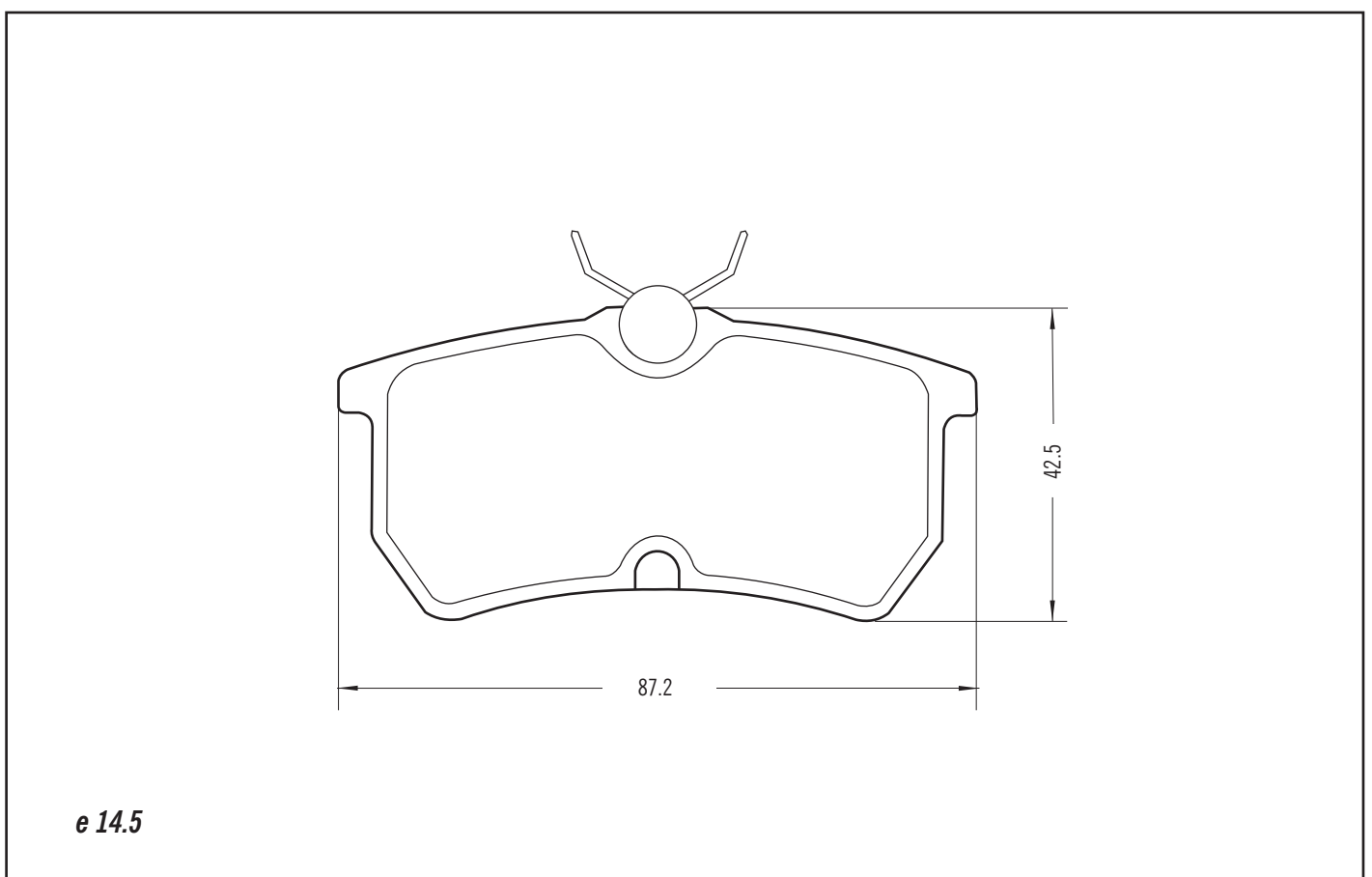


Pastillas para frenos a disco
Disc brake pads

Art. 3183



Art. 3184

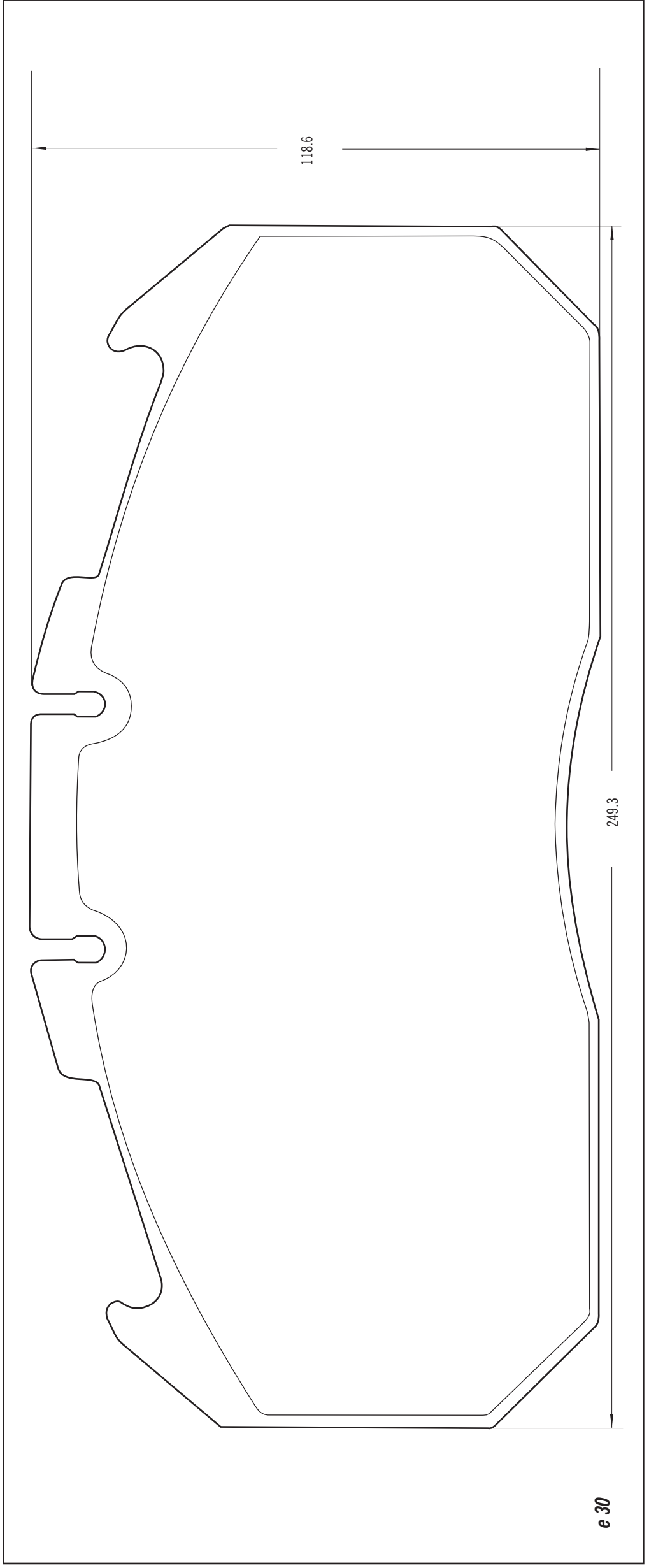




Pastillas para frenos a disco

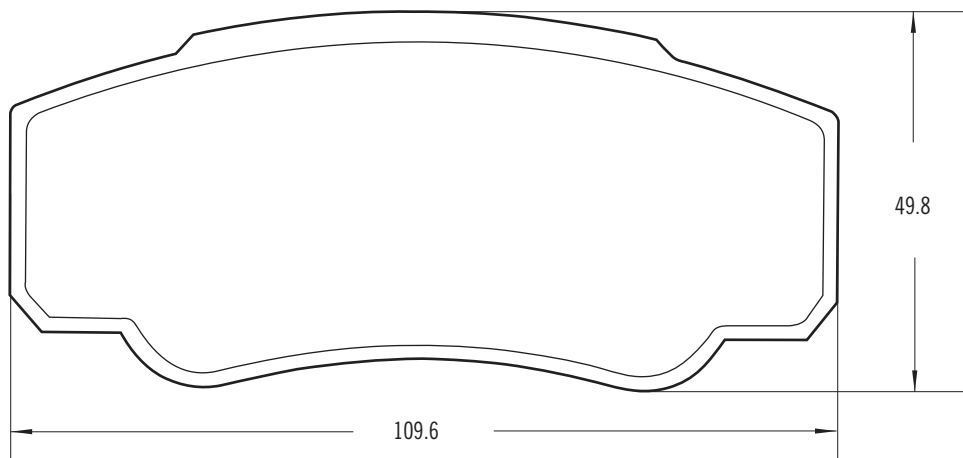
Disc brake pads

Art. 3185



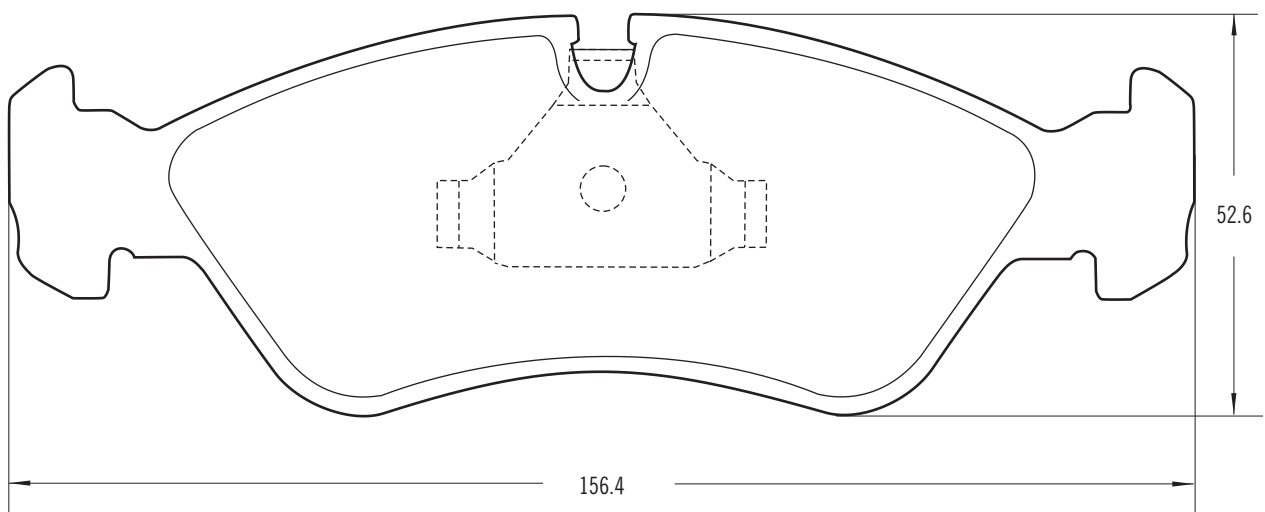
Pastillas para frenos a disco
Disc brake pads

Art. 3186



e 19.1

Art. 3187

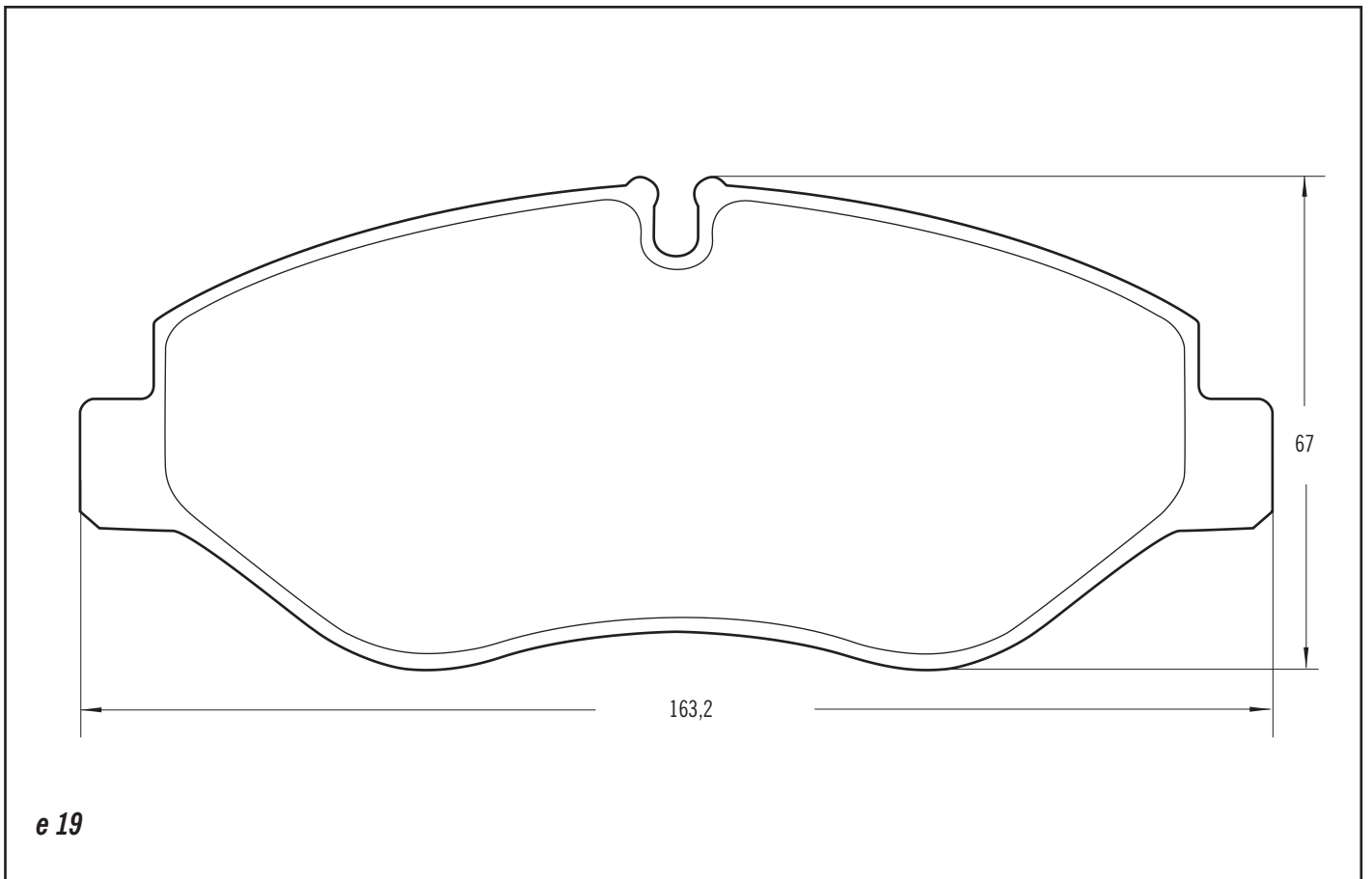


e 17.8

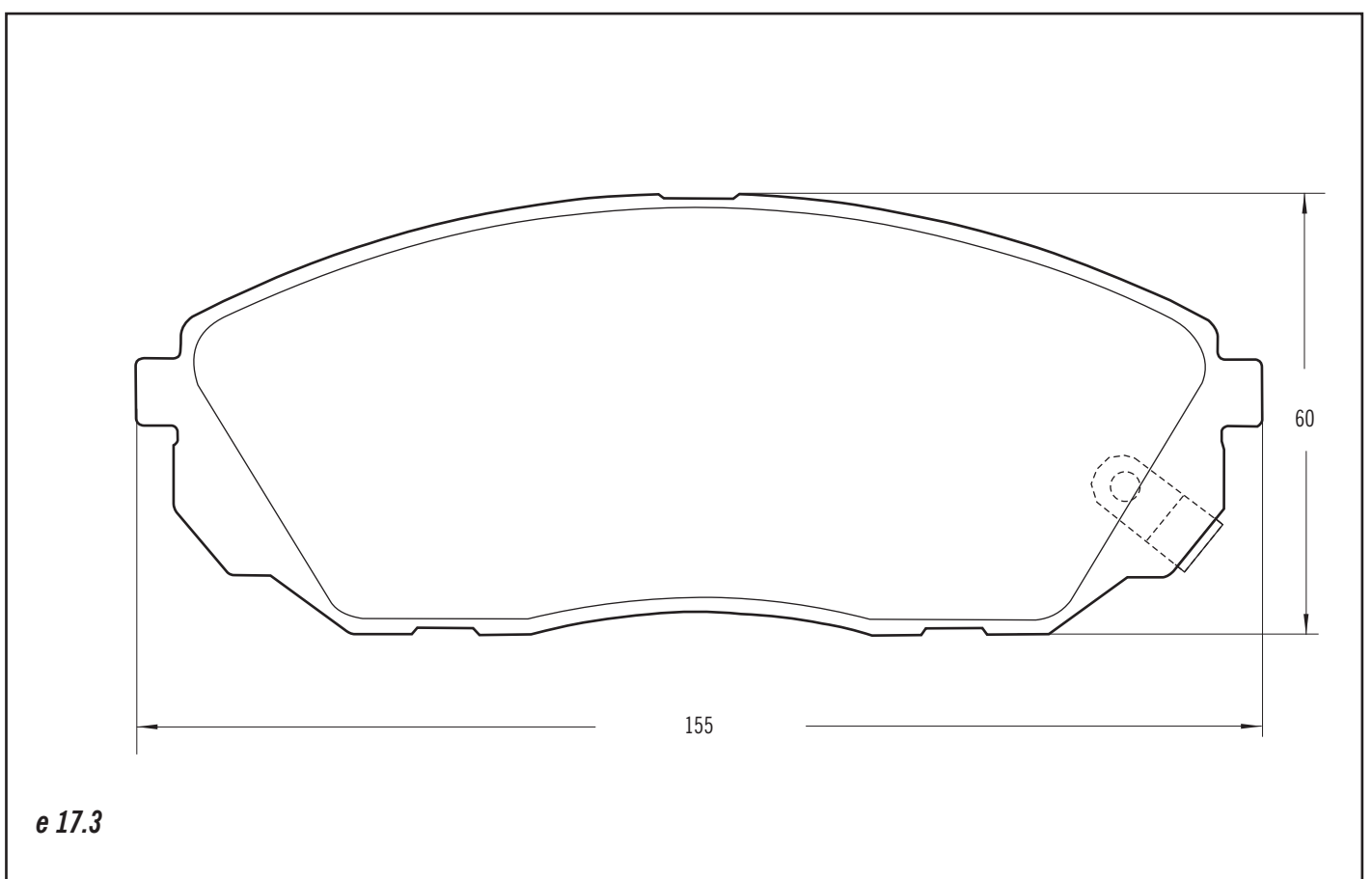
Pastillas para frenos a disco
Disc brake pads

Art. 3188

Art. 3188 equipada con sensor



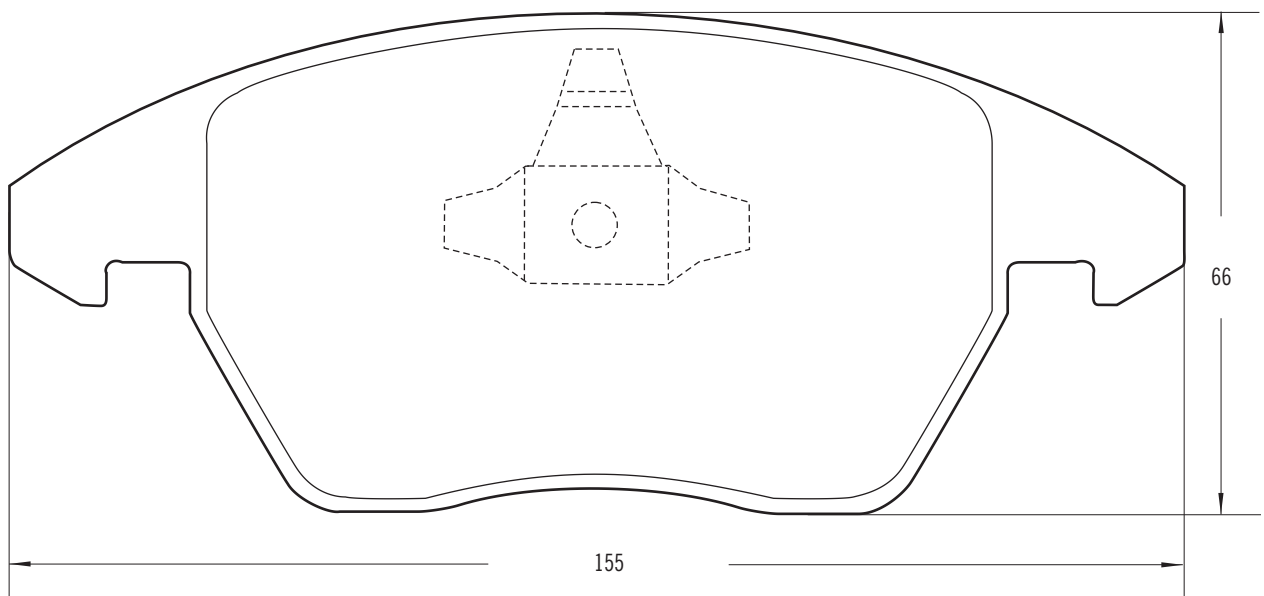
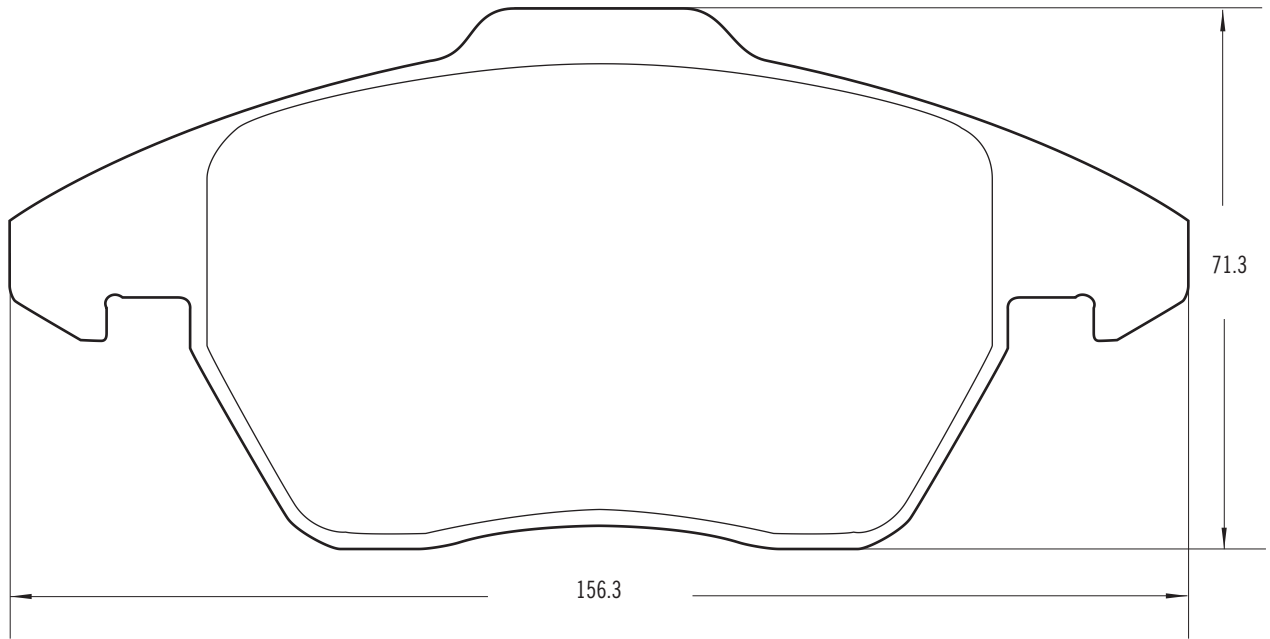
Art. 3189





Pastillas para frenos a disco
Disc brake pads

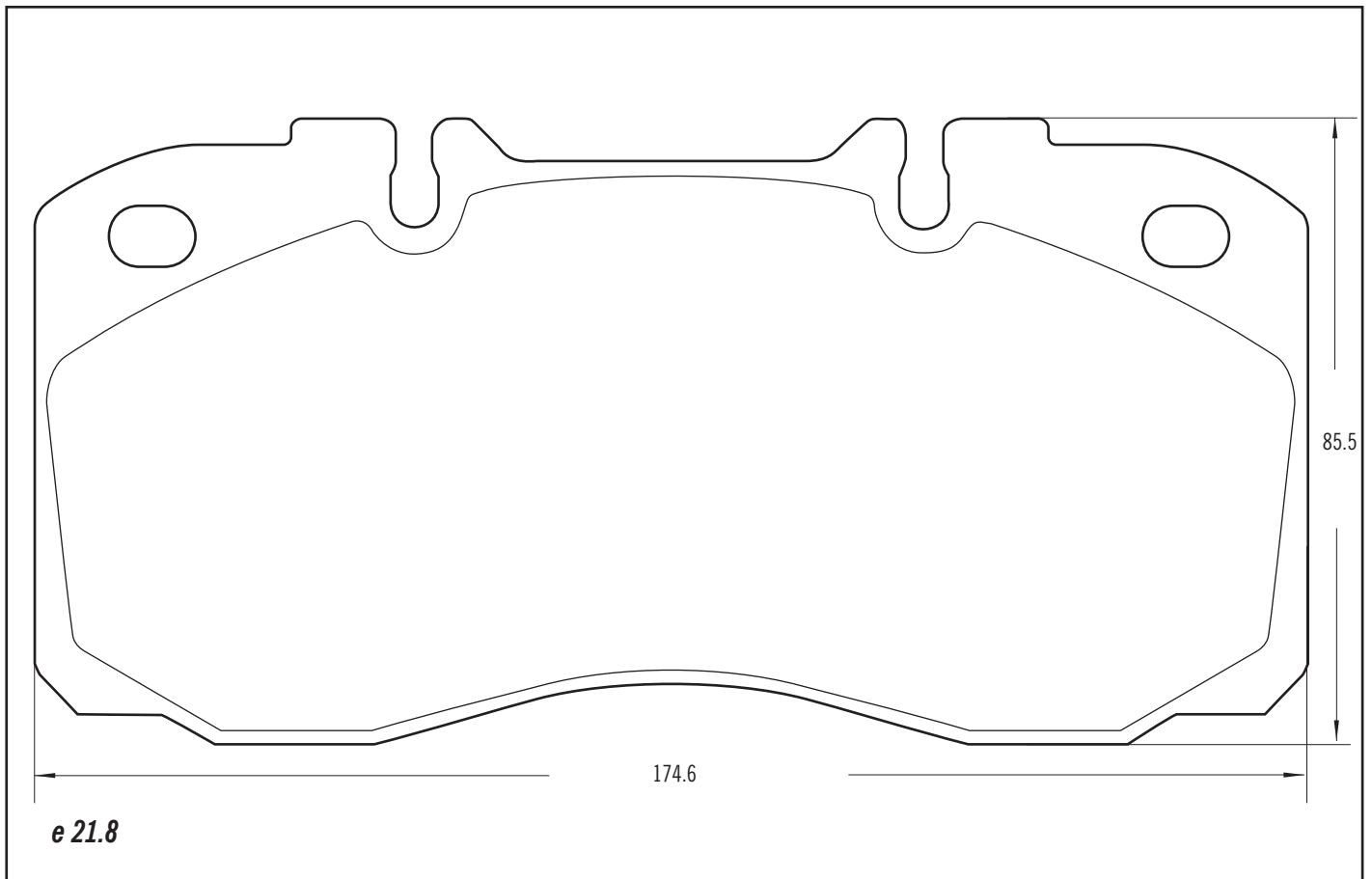
Art. 3190



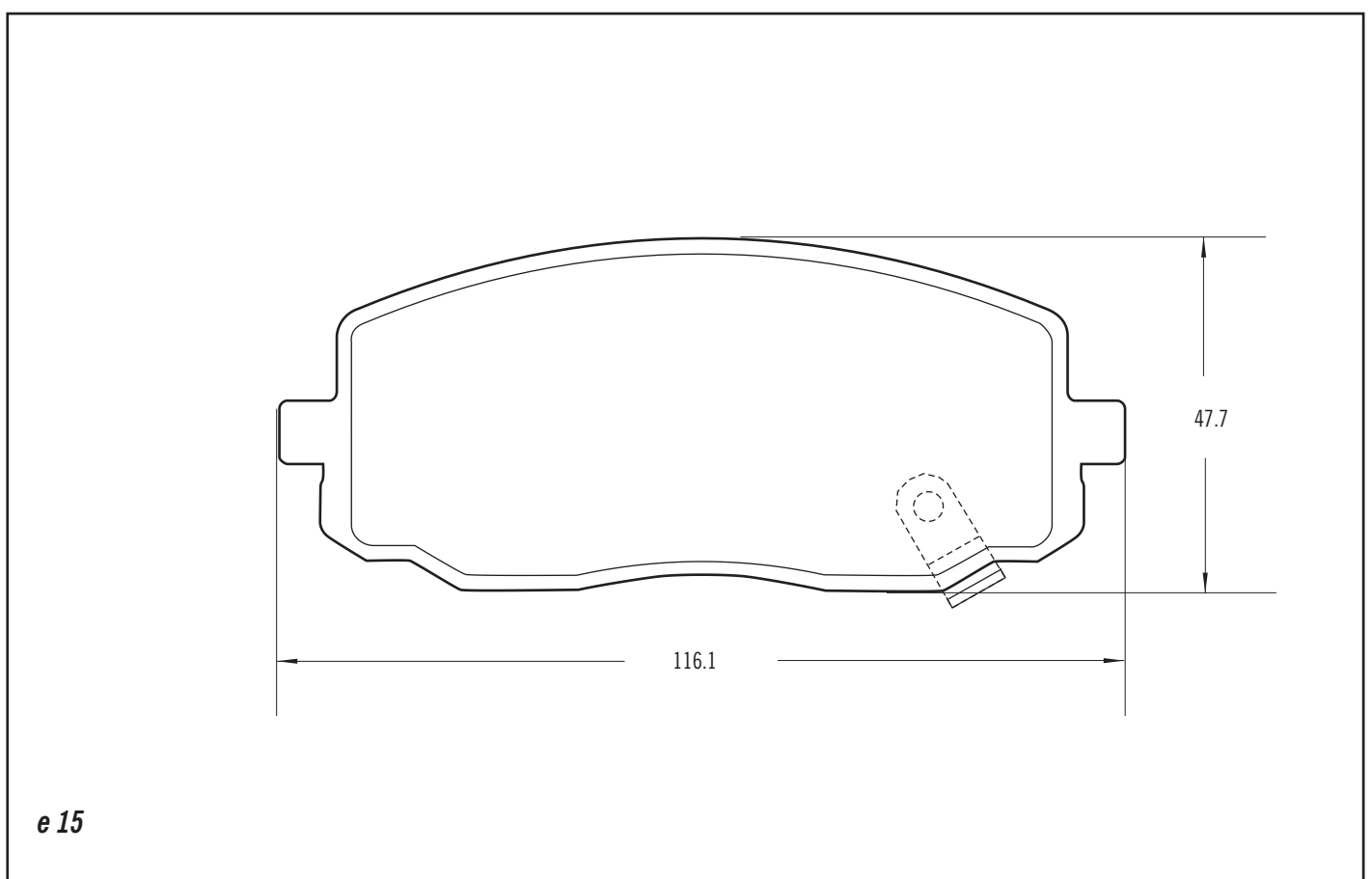
e 20.3

Pastillas para frenos a disco
Disc brake pads

Art. 3191



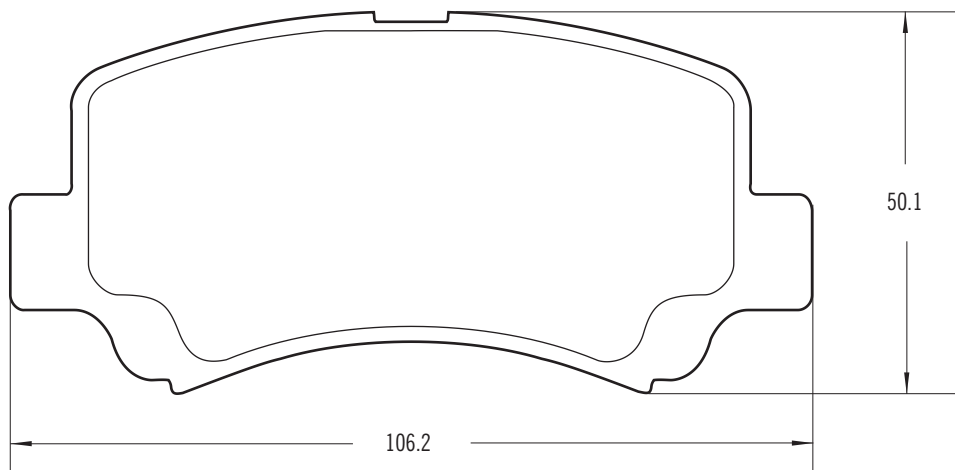
Art. 3192



e 15

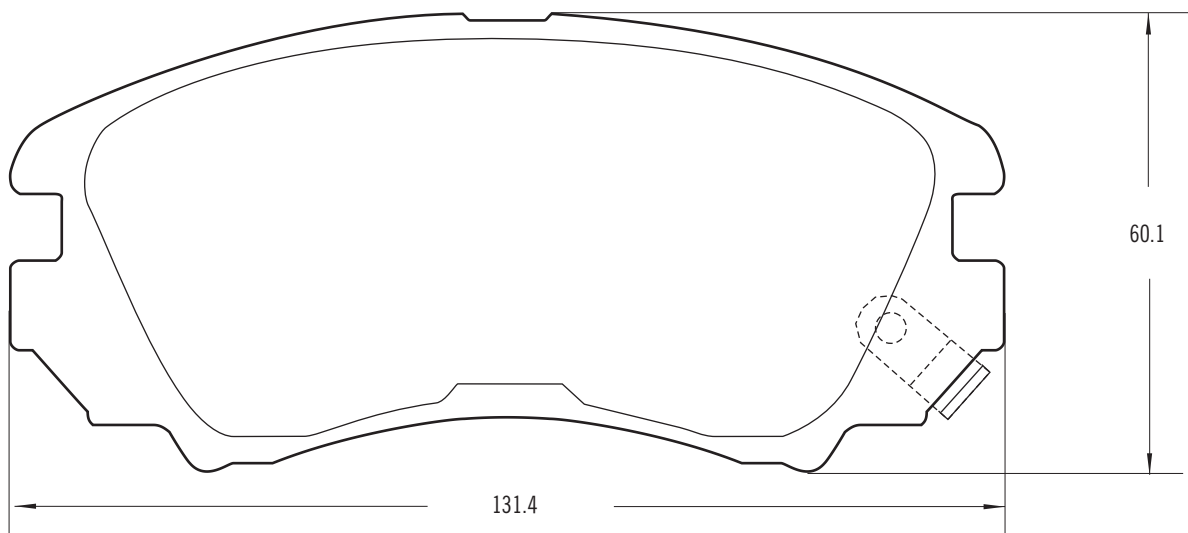
Pastillas para frenos a disco
Disc brake pads

Art. 3193



e 15

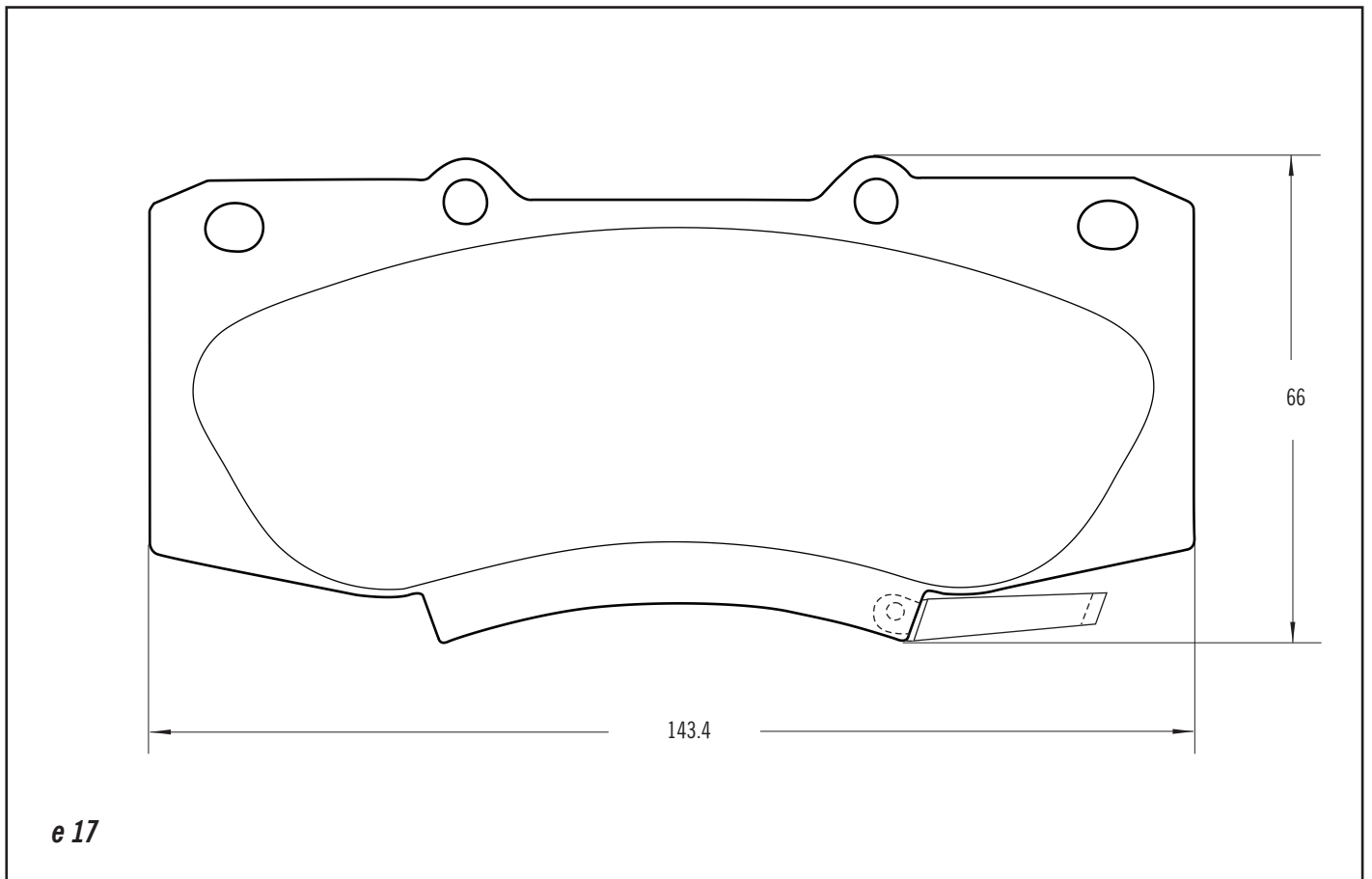
Art. 3194



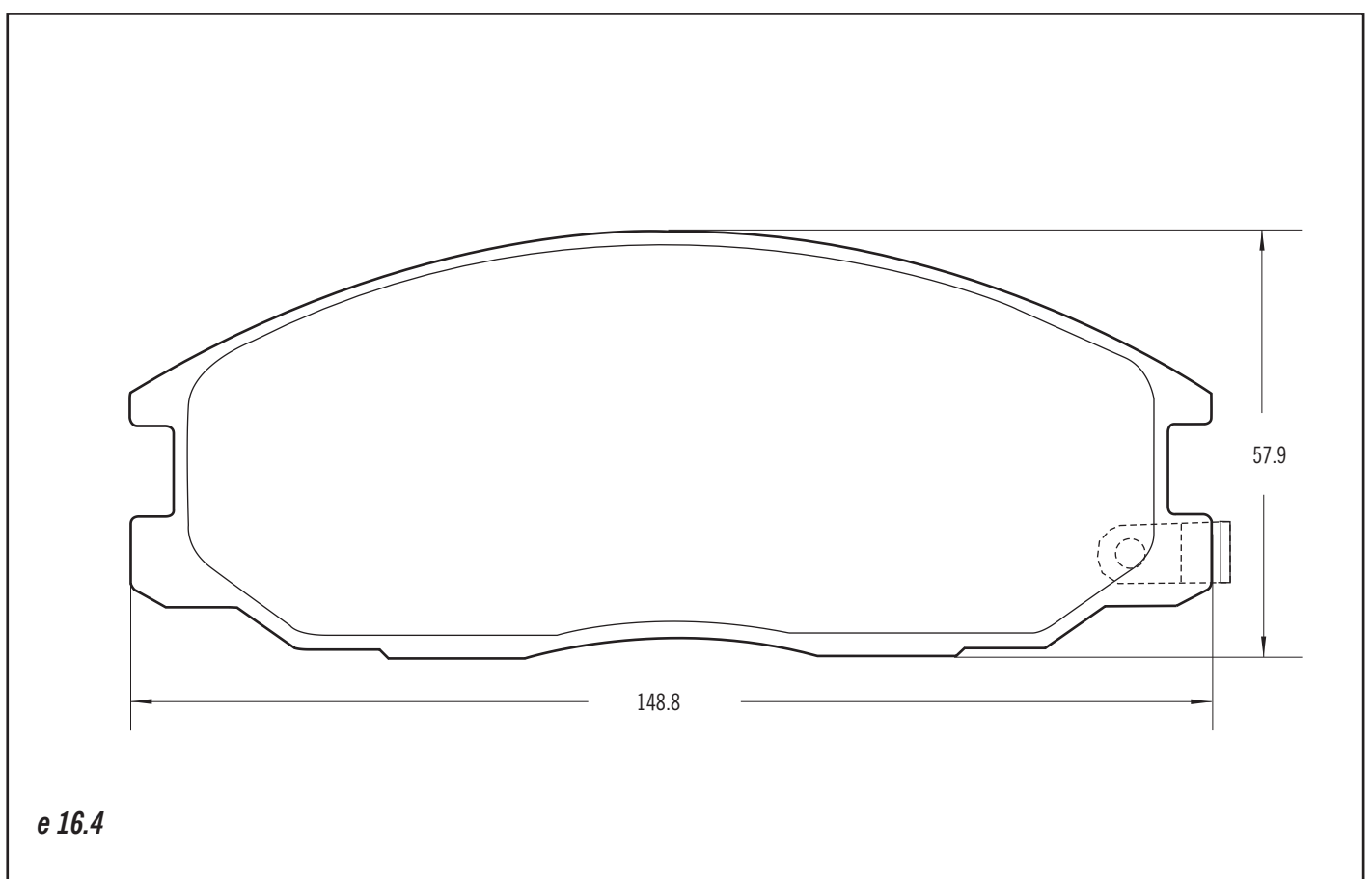
e 16.9

Pastillas para frenos a disco
Disc brake pads

Art. 3195



Art. 3196

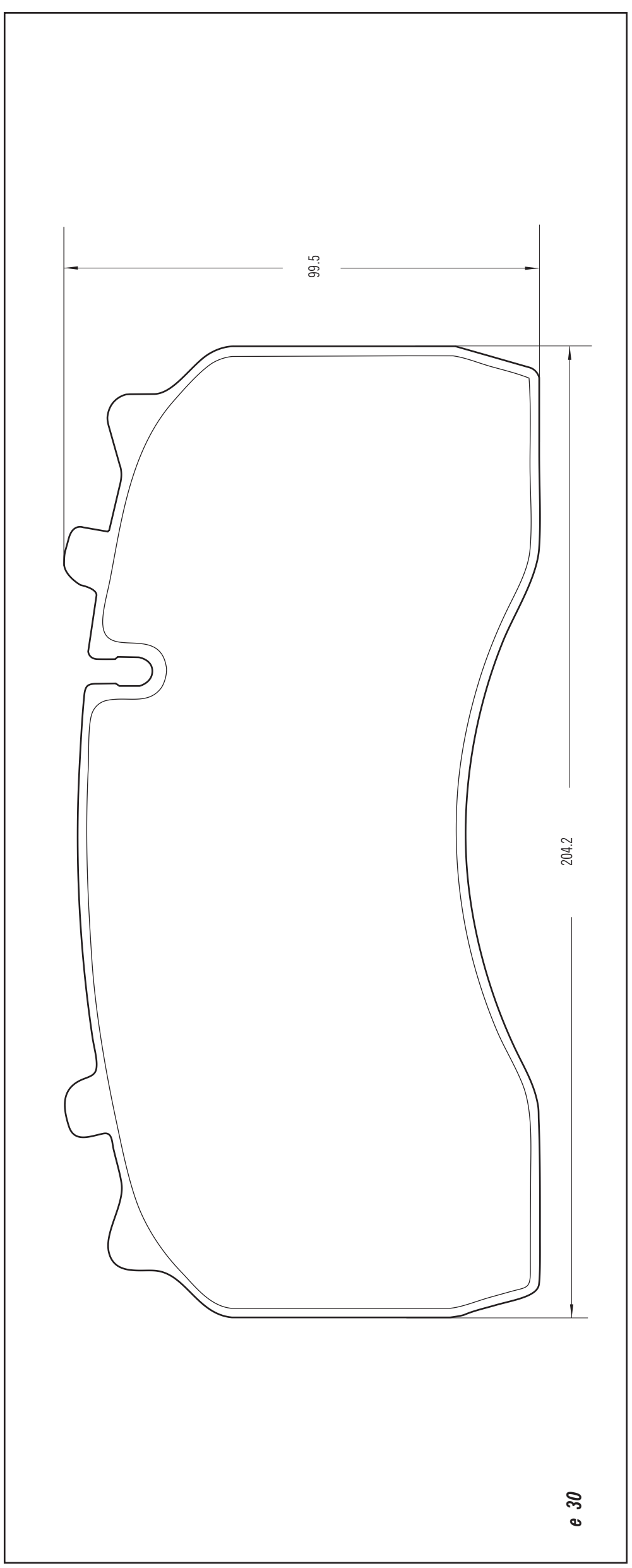




Pastillas para frenos a disco

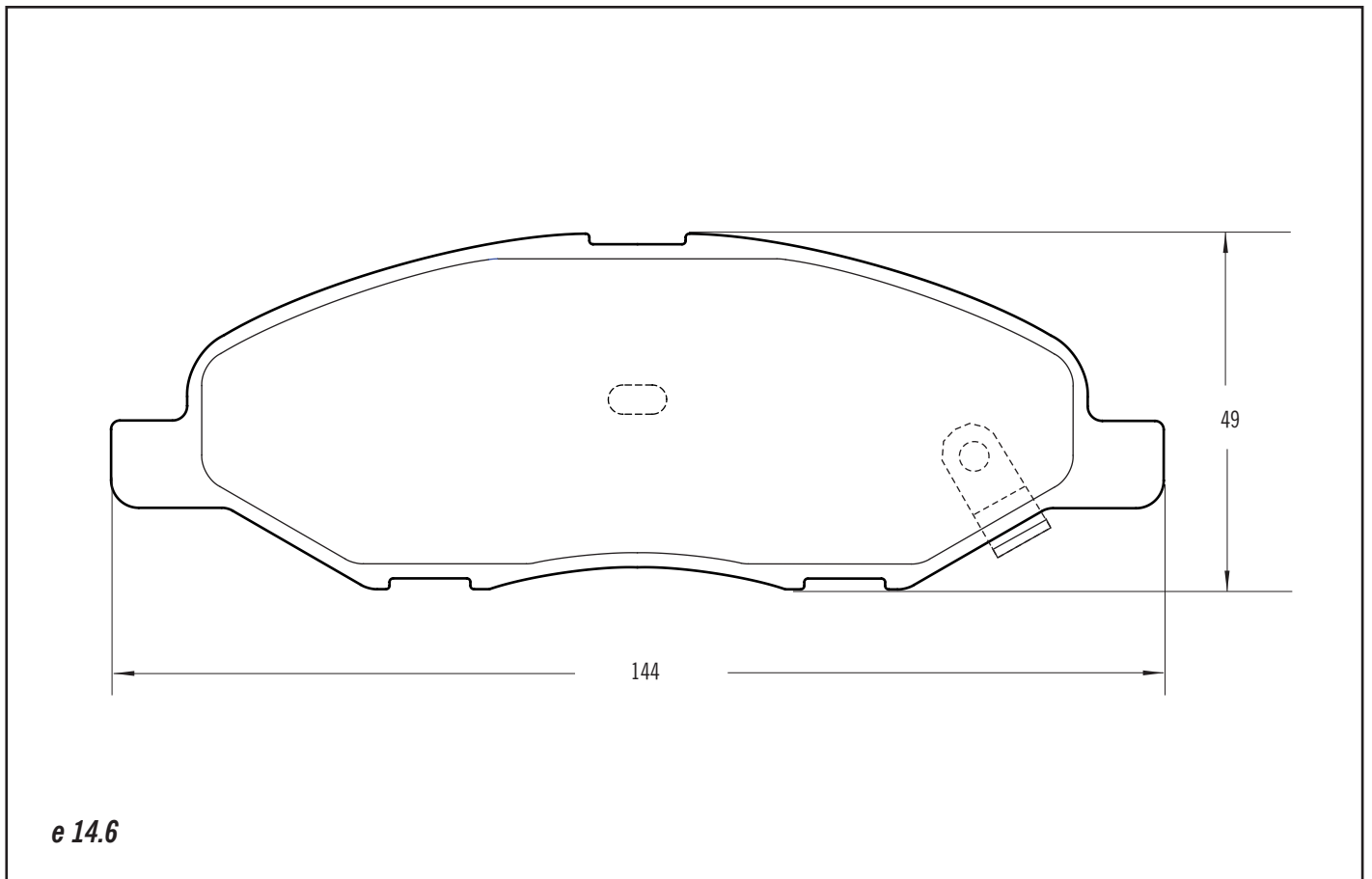
Disc brake pads

Art. 3197

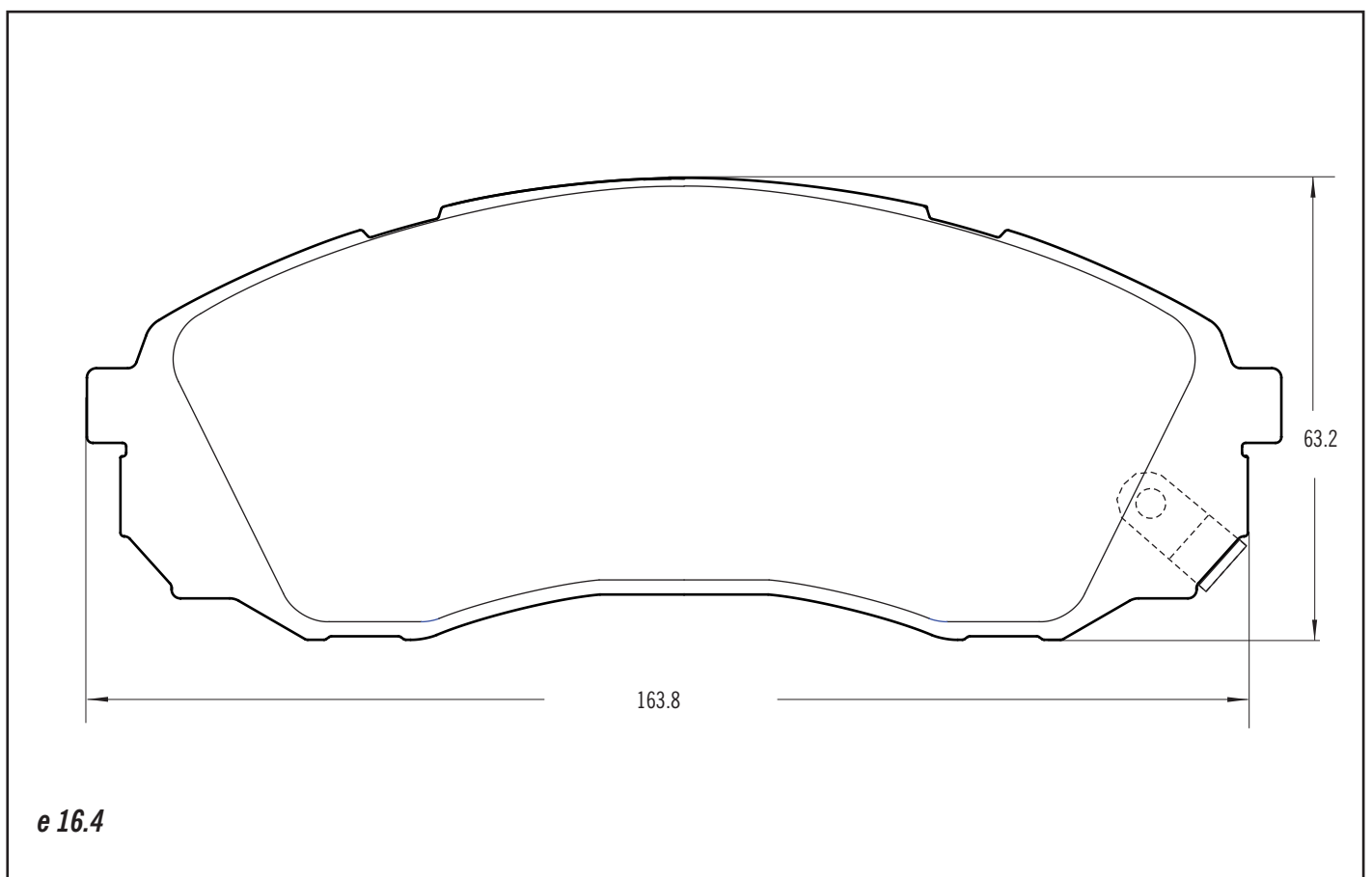


Pastillas para frenos a disco
Disc brake pads

Art. 3198



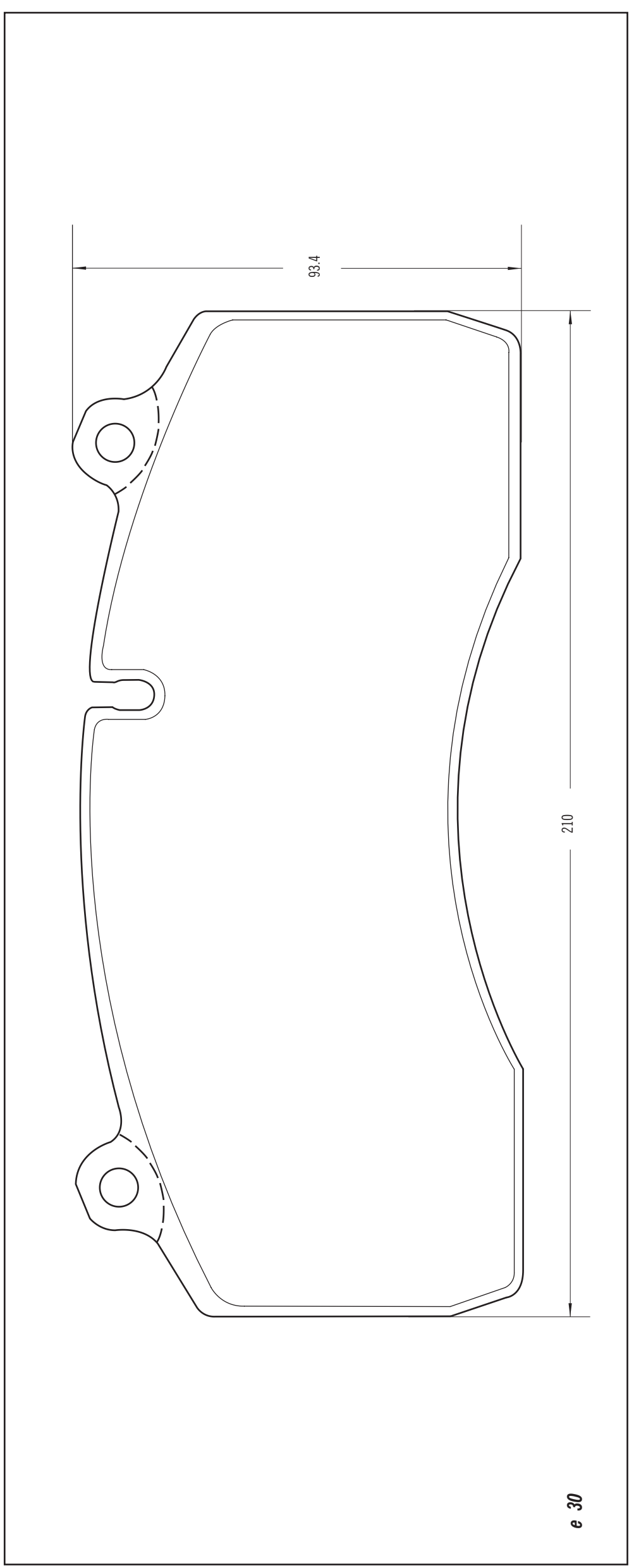
Art. 3199



Pastillas para frenos a disco

Disc brake pads

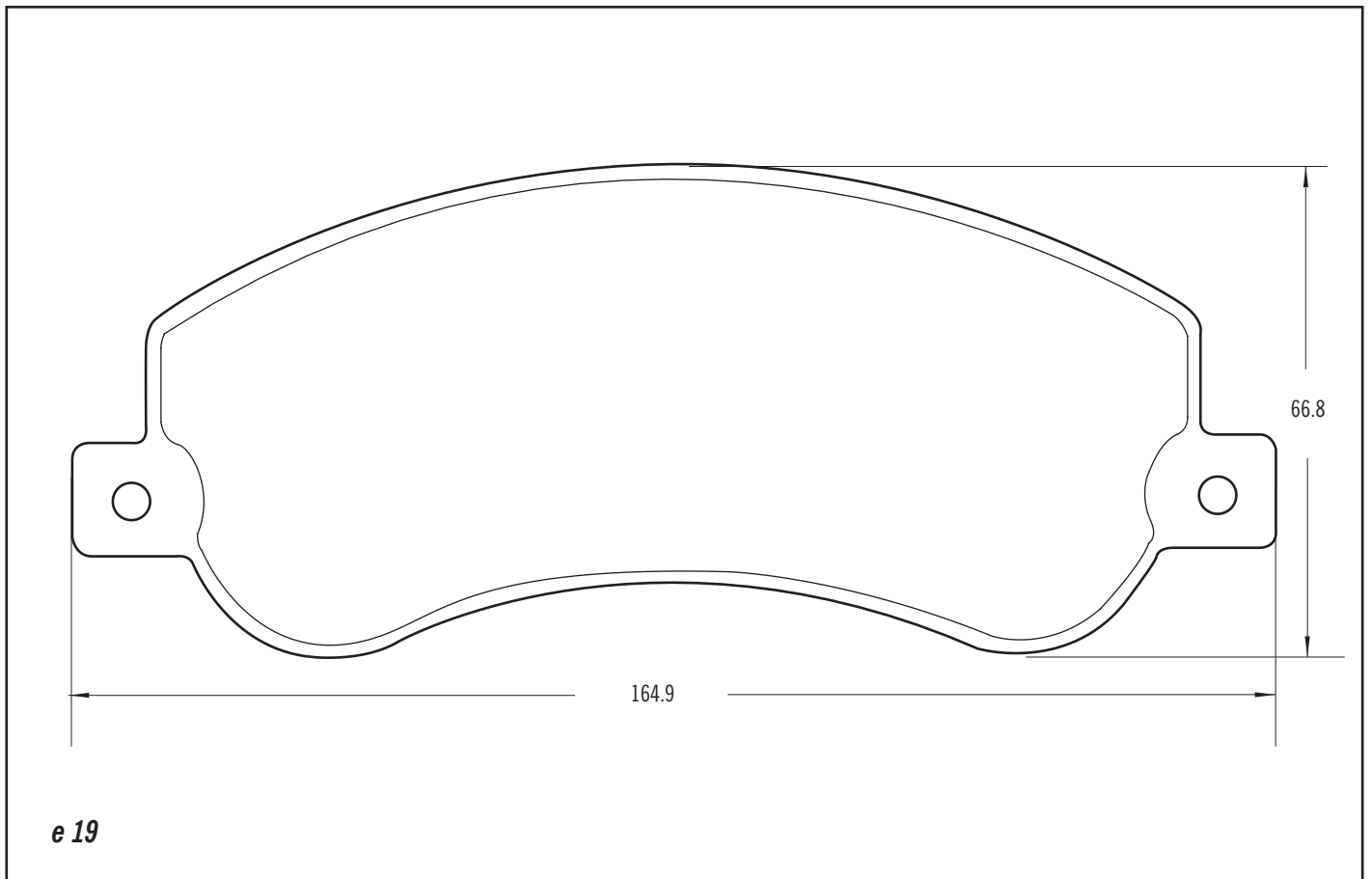
Art. 3200

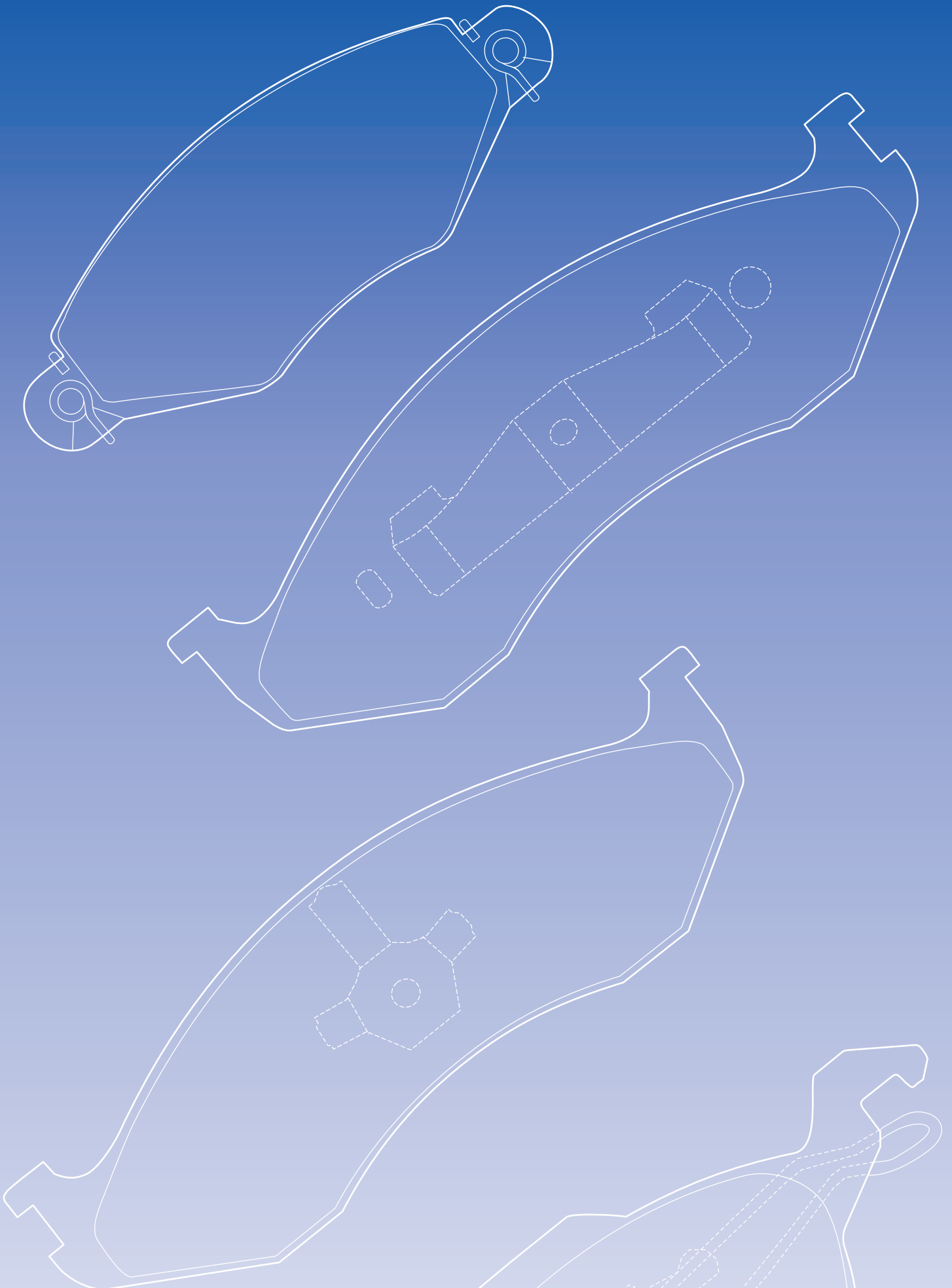




Pastillas para frenos a disco
Disc brake pads

Art. 3201





JEMS S. R. L.

Calle 78 (Venezuela) N° 1240 - (B1651CUF) Villa Zagala - San Martín - Buenos Aires - Argentina
Telefax: 54-11 4753-8958 / 9145 / 54-11 4754-5906 - email: jems@mazfren.com.ar - www.mazfren.com.ar